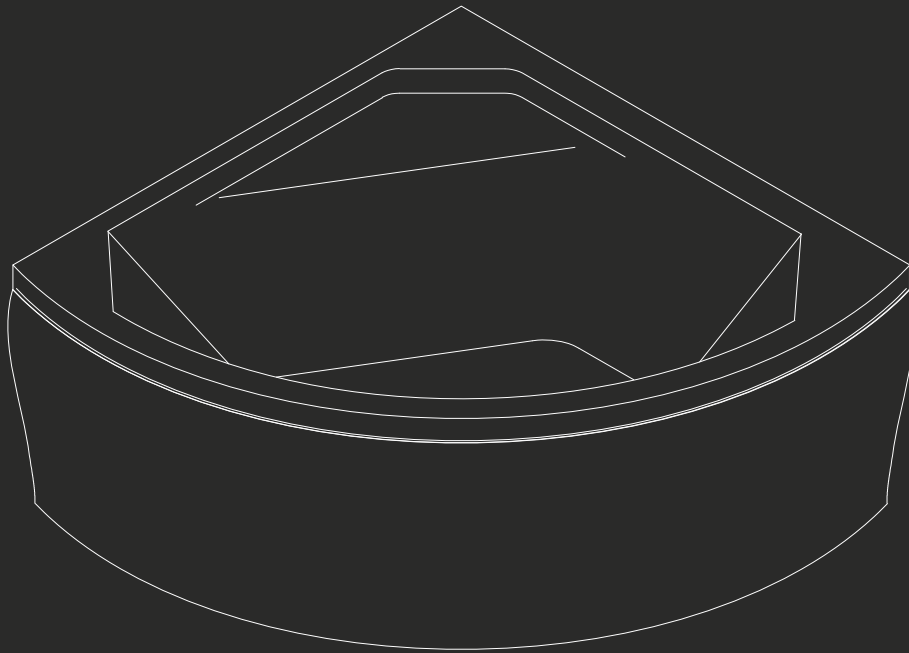


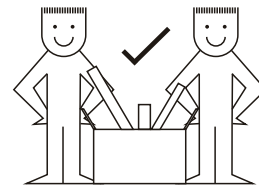
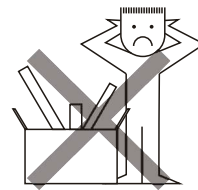
Installationsguide

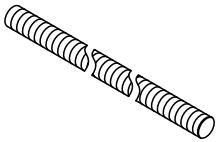
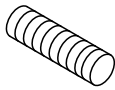
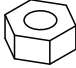
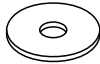

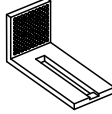

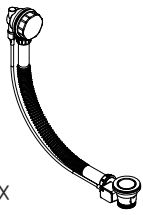
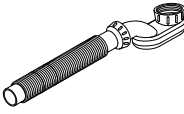


BATHTUB 130 cm
BATHTUB 140 cm

BATHTUB

Delar / Dele / Deler / Osat / Osad / Hlutar / Spareparts / Pièces détachées
Onderdelen / Náhradní díly / Rezervni deli / Rezervni dijelovi



 1 3 x	 2 2 x	 3 18 x (M12)	 4 10 x (Ø12mm)	 5 4 x (Ø5x50mm)
 6 4 x	 7 5 x	 8 1 x	 9 1 x	

S YTTERLIGARE INLEDANDE INFORMATION

I kartongen medföljer bottenventil, bräddavlopp och benställning men frontpanel säljs separat. Manualen täcker dock en komplett produkt.

DK YDERLIGERE OPPLYSNINGER

NB: Badekarret inkluderer bundventil, overløb og benstativ, men frontpanelet sælges separat. Men denne manual dækker det komplette produkt.

N MER STARTINFORMASJON

Badekaret inkluderer ben og systemer for avløp og overløb, men frontpanelet selges separat. Denne instruksjonen dekker hele det komplette produktet.

FIN ALUSTAVIA LISÄTIETOJA

Kylpyamme sisältää laskuputken, ylivuotoaukon ja jalat, mutta etupaneeli myydään erikseen. Tämä käyttöohje kattaa koko tuotteen.

EST TÄIENDAV ESMANE TEAVE

Vannil on sifoontoru, ülevoolu ja jalgade süsteem, aga esipaneeli müüakse eraldi. See juhend hõlmab kogu toodet.

IS VIÐBÓTARUPPLÝSINGAR

Badkerið er búið frárennsli, yfirfalli og fótakerfi, en framhliðin er seld sérstaklega. Handbókin á við um alla vöruna.

GB ADDITIONAL INITIAL INFORMATION

The bathtub includes waste, overflow and leg-system, but the frontpanel is sold separately. But this manual covers the complete product.

D ZUSÄTZLICHE KURZINFORMATIONEN

Im Lieferumfang der Badewanne sind ein Wannenablauf, ein Überlauf und ein Stellsystem enthalten, aber die Vorderabdeckung wird separat verkauft. Dieses Handbuch behandelt jedoch das gesamte Produkt.

F INFORMATIONS DE BASE COMPLÉMENTAIRES

La baignoire comprend une évacuation, un trop-plein et un système de pieds, mais le panneau de devant est vendu séparément. Cependant, le présent manuel s'intéresse au produit complet.

NL EXTRA INFORMATIE

Het bad wordt geleverd inclusief afvoer, overloop en verstelbare poten. Het frontpaneel is optioneel. Maar in deze handleiding is de installatie van het complete product beschreven.

CZ DOPLŇUJÍCÍ INFORMACE

Vány zahrnují odpad, přeпад a stabilizační systém (nohy, konstrukci), ale panely (kryty) jsou prodávány zvlášť. Tento manuál popisuje kompletní produkt včetně panelů.

SI DODATNE KRATKE INFORMACIJE

V obseg dobave kopalne kadi spadajo odtok, izliv in sistem za postavljanje, sprednja obloga pa se prodaja ločeno. Kljub temu ta navodila obravnavajo celoten izdelek.

HR DODATNE INFORMACIJE

U isporuci kade uključeni su odлив, preljev i sustav nogica, ali se prednja pokrivna ploča prodaje zasebno. Unatoč tome ovaj priručnik obuhvaća informacije o cjelokupnom proizvodu.

Verktøy / Værktøj / Verktø / Työkalut / Tööriistad / Verkfæri / Tools / Werkzeuge / Outils / Gereedschap / Nářadí / Orodja / Alati

				
--	---	---	--	--

S RENGÖRING & SKÖTSEL

1. Använd milda rengöringsmedel och endast en mjuk trasa för den dagliga rengöringen av badkaret. Rengöringsmedel som innehåller aceton eller ammoniak får inte användas. Använd ej heller skurmedel eller desinfektionsmedel som innehåller myrsyra eller formaldehyd för att desinficera badkaret.
2. Använd inte vassa verktyg eller rengöringsmedel som innehåller lösningsmedel eller slipmedel för att rengöra karet.
3. Repor på ytan av badkaret kan våtslipas. Använd endast 2000-sandpapper. Smörj därefter repen med tandkräm och polera med en mjuk trasa. Använd bilvax för att polera bubbelbadkaret.
4. Avkalkning av badkaret kan göras med en trasa indränkt i varm citronsaft eller ättika.
5. Undvik att repa karet med vassa föremål. Tända cigaretter eller andra föremål med temperatur över 70° C får inte komma i kontakt med badkarets yta.

DK RENGØRING OG VEDLIGEHOLDELSE

1. Anvend milde rengøringsmidler og kun med en blød klud til den daglige rengøring af badekarret. Rengøringsmidler som indeholder acetone eller ammoniak må ikke anvendes. Anvend ikke skurecreme eller desinfektionsmidler som indeholder myresyre eller formaldehyd, for at desinficere badekarret.
2. Anvend ikke skarpt værktøj eller rengøringsmidler som indeholder opløsningsmidler eller slibemidler for at rengøre badekarret.
3. Små ridser på overfladen af badekarret kan vådslibes. Brug kun sandpapir med korn 2000. Smør derefter tandpasta på området og poler det med en blød klud. Brug bilvoks for at polere badekarret op igen.
4. Afkalkning af badekarret kan gøres med en blød klud og varm citronsaft eller eddike.
5. Undgå at ridse badekarret med skarpe genstande. Tændte cigaretter eller andre genstande med en temperatur over 70° C, må ikke komme i kontakt med badekarret.

N RENGJØRING OG VEDLIKEHOLD

1. Bruk milde vaskemidler og bare myke kluter til daglig rengjøring av badekaret. Ikke bruk vaskemidler som inneholder aceton eller ammoniakk. Ikke bruk vaskemidler med polerende effekt eller desinfeksjonsvæsker som inneholder syrer eller formaldehyd til å desinfisere badekaret.
2. Ikke bruk skarpe gjenstander eller vaskemidler som inneholder tynner.
3. Ripper på badekaret kan våtpoleres. Bruk bare sandpapir av typen korn 2000. Bruk deretter tannkrem med en myk klut for å fullføre poleringen, og bruk deretter bilvoks til å gi badekaret en fin og skinnende overflate.
4. Avkalk badekaret med en myk klut og varm sitronsaft eller eddik.
5. Unngå å ripe opp badekaret med skarpe gjenstander. Sigaretter eller andre varme ting med en temperatur over 70 °C må aldri komme i kontakt med badekarets overflate.

FIN PUHDISTUS JA YLLÄPITO

1. Käytä ainoastaan mietoja pesuaineita ja pehmeitä kankaita kylpyammeen päivittäiseen puhdistamiseen. Asetonia tai ammoniakkia sisältäviä pesuaineita ei saa käyttää. Älä käytä kiillottavia pesuaineita ja happeja tai formaldehydiä sisältäviä desinfiioivia nesteitä kylpyammeen desinfiointiin.
2. Älä käytä teräviä työkaluja tai ohenninta sisältäviä pesuaineita.
3. Kylpyammeen naarmut voi märkähioa. Käytä vain 2000 karkeusasteen hiekkapaperia. Käytä tämän jälkeen hammastahnaa pehmeällä kankaalla hiomiseen ja viimeistelee työ autovahalla antaaksesi kylpyammeelle komean ja kiiltävän pinnan.
4. Puhdista kylpyamme kemiallisista loista pehmeällä kankaalla ja lämpimällä sitruunamehulla tai etikalla.
5. Vältä kylpyammeen naarmuttamista terävillä esineillä. Tupakan tai muiden yli 70°C asteisten esineiden ei pitäisi tulla kosketukseen kylpyammeen pinnan kanssa.

EST PUHASTAMINE JA HOOLDUS

1. Vanni igapäevaseks puhastamiseks kasutage õrnu ja pehmeid ning mitteagressiivseid pesuvahendeid ning ainult pehmeid lappe. Atsetooni või ammoniaaki sisaldavaid pesuvahendeid ei tohi kasutada. Ärge kasutage poleeriva toimega pesuaineid või desinfitseerivaid vedelikke, mis sisaldavad happeid või formaldehüüdi, et dsinfitseerida vanni.
2. Ärge kasutage teravaid vahendeid või vedelidit sisaldavaid pesuaineid.
3. Vanni kriimustusi saab märjalt poleerida. Kasutage ainult liivapaberit terasuurega 2000. Siis kasutage hambapastat pehme lapiga, et lõpetada poleerimine enne autovaha kasutamist, et anda vannile taas viimane kena ja läikiv pind.
4. Puhastage vann katlakivist pehme lapi ja sooja sidrunimahla või veiniädikaga.
5. Vältige vanni kriimustamist teravate esemetega. Sigaretid või muud soojad asjad temperatuuriga üle 70°C ei tohi puutuda kokku vanni pinnaga.

IS HREINSUN OG VIÐHALD

1. Notaðu mild og ótærandi hreinsiefni og aðeins mjúka klúta við dagleg þrif á badkeri. Hreinsiefni sem innihalda asetón eða ammoníak má ekki nota. Ekki nota hreinsiefni með slípandi eiginleikum eða sóttþreinsandi vökva sem inniheldur sýrur eða formalín til að sóttþreinsa badkerið.
2. Ekki nota hvöss verkfæri eða hreinsiefni sem innihalda þynni.
3. Rispur á badkeri má blautslípa. Notaðu einungis sandpappír með kornastærð 2000. Notaðu síðan tannkrem með mjúkum klút til að ljúka slípuninni áður en boríð er á bílabón til að badkerið fái aftur fallett og skínandi yfirborð.
4. Afkalkaðu badkerið með mjúkum klút og volgum sítrónusafa eða vínediki.
5. Forðastu að rispa badkerið með hvössum hlutum. Sigarettur eða annað heitt sem er heitara en 70° C mega ekki komast í snertingu við yfirborð badkersins.

GB CLEANING & MAINTENANCE

1. Use mild and non-aggressive detergents and only soft cloths for the daily cleaning of the bathtub. Detergents that contains acetone or ammoniac can not be used. Do not use any detergents with polishing effect or disinfection liquids that contains acids or formaldehyde to disinfect the bathtub.
2. Do not use sharp tools or detergents that contains thinner or
3. Scratches on the bathtub can be wet-polished. Use only sandpaper of grain 2000. Then use toothpaste with a soft cloth to finish the polishing, before using car wax to make give it the final nice and shiny surface again.
4. Descale the bathtub with a soft cloth and warm lemon juice or vinegar.
5. Avoid scratching the bathtub with sharp things. Cigarettes or other warm things with a temperature above 70° C should not get in contact with the surface of the bathtub.

D REINIGUNG UND WARTUNG

1. Verwenden Sie für die tägliche Reinigung der Badewanne milde, nicht aggressive Reinigungsmittel und lediglich weiche Tücher. Reinigungsmittel, die Aceton oder Ammoniak enthalten, dürfen nicht verwendet werden. Verwenden Sie keine Reinigungsmittel mit Poliereffekt. Verwenden Sie zum Desinfizieren der Wanne keine Flüssig-Desinfektionsmittel, die Säuren oder Formaldehyd enthalten.
2. Verwenden Sie keine scharfkantigen Werkzeuge oder Reinigungsmittel, die Verdüner enthalten.
3. Kratzer auf der Badewanne lassen sich durch Nassschleifen entfernen. Verwenden Sie ausschließlich Schleifpapier mit 2000er-Körnung. Verwenden Sie anschließend Zahnpasta und ein weiches Tuch, um den Poliervorgang abzuschließen, und danach Autowachs, um wieder eine hübsche, glänzende Oberfläche herzustellen.
4. Beseitigen Sie Kalkablagerungen auf der Badewanne mit einem weichen Tuch und warmem Zitronensaft oder Essig.
5. Vermeiden Sie es, mit scharfkantigen Gegenständen die Badewanne zu zerkratzen. Zigaretten oder andere warme Gegenstände mit einer Temperatur über 70 °C sollten nicht in Berührung mit der Badewannenoberfläche geraten.

F NETTOYAGE ET ENTRETIEN

1. Utilisez des détergents doux et non-agressifs, et uniquement des chiffons doux, pour le nettoyage quotidien de la baignoire. N'utilisez pas de détergents contenant de l'acétone ou de l'ammoniac. N'utilisez pas de détergents avec effet polissant, ni de liquides de désinfection contenant des acides ou du formol pour désinfecter la baignoire.
2. N'utilisez pas d'outils pointus ni de détergents contenant des diluants.
3. Les rayures de la baignoire peuvent être polies sous l'eau. Utilisez uniquement du papier de verre – grain 2 000. Puis passez du dentifrice avec un chiffon doux pour achever le polissage, et ensuite de la cire pour voiture pour lui redonner son bel aspect brillant.
4. Pour enlever le calcaire, utilisez du vinaigre ou du jus de citron chaud sur un chiffon doux.
5. Évitez de rayer la baignoire avec des objets pointus. Les cigarettes et autres objets chauds dont la température dépasse les 70° C ne doivent pas entrer en contact avec la surface de la baignoire.

NL SCHOONMAAK & ONDERHOUD

1. Gebruik zachte en niet-agressieve schoonmaakmiddelen en zachte doeken voor de dagelijkse schoonmaak van het bad. Schoonmaakmiddelen die aceton of ammoniak bevatten kunt u beter niet gebruiken. Gebruik geen reinigingsmiddelen die schuren of polijsten en gebruik ook geen desinfectie vloeistoffen die zuren of formaldehyde bevatten.
2. Gebruik geen scherpe voorwerpen, of reinigingsmiddelen die verdunners bevatten.
3. Een kleine kras/beschadiging in het oppervlak van het bad kunt u voorzichtig bewerken met schuurpapier. Gebruik uiterst fijnkorrelig schuurpapier (#2000). Vervolgens smeert u witte tandpasta op de kras om het daarna goed in te poetsen met een zachte doek. Gebruik daarna autowas om het oppervlak weer glanzend te poetsen.
4. Ontkalk de badkuip met een zachte doek en warm citroensap of azijn.
5. Vermijd krassen op de badkuip van scherpe voorwerpen. Sigaretten of andere warme dingen met een temperatuur boven 70 ° C mogen niet in contact komen met het oppervlak van de badkuip.

CZ ČIŠTĚNÍ A ÚDRŽBA

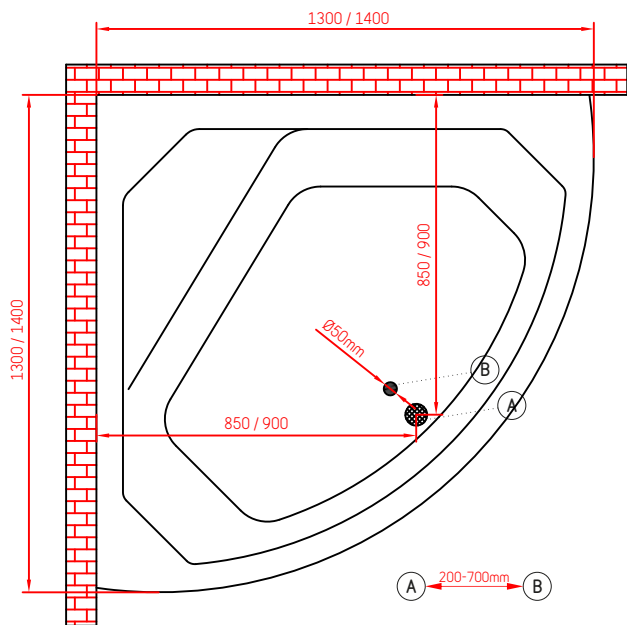
1. Používejte pouze mírné, neagresivní čisticí prostředky a měkké tkaniny pro každodenní čištění vany. Nepoužívejte čisticí prostředky, obsahující aceton nebo amoniak. Nepoužívejte čisticí prostředky s leštícím efektem nebo dezinfekční tekutiny, které obsahují kyseliny nebo formaldehyd.
2. Nepoužívejte ostré nástroje nebo čisticí prostředky, které obsahují ředidla.
3. Škrábance na vaně se dají rozleštit za mokra. Používejte pouze brusný papír s hrubostí 2000. Potom pomocí zubní pasty a měkkého hadříku dokončete první fázi leštění, po dokončení použijte vosk na automobily, který vaně znovu dodá hezký a lesklý povrch.
4. Odstranění vodního kamene provádějte za pomoci měkkého hadříku a citrónové šťávy/octa.
5. Vyvarujte se poškrábání vany ostrými věcmi. Povrch vany se nesmí dostat do kontaktu s cigaretami nebo jinými horkými věcmi s teplotou nad 70 ° C.

SI ČIŠČENJE IN VZDRŽEVANJE

1. Za dnevno čiščenje kopalne kadi uporabite zgolj nežna in neagresivna čistilna sredstva ter mehke krpe. Čistil, ki vsebujejo aceton ali amoniak ne smete uporabljati. Prav tako ne uporabljajte čistil z učinkom loščenja ali dezinfekcijskih tekočin, ki vsebujejo kisline ali formaldehyd.
2. Ne uporabljajte ostrega orodja ali čistil, ki vsebujejo razredčilo.
3. Priske na kopalni kadi lahko odstranite z mokrim brušenjem. Uporabite zgolj brusilni papir z granulacijo 2000. Odrgnino nato premažite z zobno pasto in zloščite z mehko krpo. Nato uporabite zaščitni vosek za avtomobile.
4. Za odstranjevanje vodnega kamna uporabite krpo, namočeno v toplo citrónsko kislino ali kis.
5. Izognite se praskanju po kopalni kadi z ostrimi predmeti. Prižgani cigareti ali drugi predmeti s temperaturo nad 70 °C ne smejo priti v stik s površjem kopalne kadi.

HR ČIŠĆENJE I ODRŽAVANJE

1. Za svakodnevno čišćenje kade koristite nježna i neagresivna sredstva za čišćenje i meke krpe. Ne koristite sredstva za čišćenje koja sadrže aceton i amonijak. Za dezinfekciju kade ne koristite nikakva sredstva za čišćenje s učinkom poliranja ili tekućine za dezinfekciju koje sadrže kiseline ili formaldehide.
2. Ne koristite oštre alate ili sredstva za čišćenje koji sadrže razrjeđivač.
3. Ogrebotine na kadi mogu se ukloniti mokrim poliranjem. Koristite samo brusni papir granulata 2000. Zatim upotrijebite pastu za zube i meku krpicu kako bi završili postupak poliranja i nakon toga uz pomoć sredstva za poliranje automobila možete ponovo postići sjajnu površinu.
4. Odstranite naslage kamena mekom krpom i toplim sokom od limuna ili octom.
5. Izbjegavajte grebanje kade oštrim predmetima. Ne dovodite cigarete ili druge tople stvari s temperaturom iznad 70 °C u dodir s površinom kade.



S Bottenventilen till badkaret ska installeras nära till golvväloppet. Placering av bottenventilen märks med A och förslag till golvväloppets position vid nya vatteninstallationer märks med B på bilden. Vid nya installationer ska du alltid följa regler gällande i ditt land men vi kan inte rekommendera att använda rör som är mindre än 50mm i diameter. Placera inte golvväloppet längre än 700mm bort från badkarets bottenventil. Blir avståndet större är det nödvändigt att köpa kompletterande avloppsrör för att kunna avsluta installationen.

DK Bundventilen på badekarret skal gerne være tæt på gulv afløbet. Placeringen af bundventilen er markeret med "A" og vores forslag til placering af gulv afløbet ved ny-installation er markeret med "B" på tegningen. For ny-installation, skal du følge bygningsreglementet i dit hjemland, men vi anbefaler ikke at anvende mindre en 50mm afløbsrør i gulvet. Placer ikke gulv afløbet mere end 700mm fra badekarrets bundventil. Hvis afstanden er større, er det nødvendigt at købe ekstra afløbsrør for at færdiggøre installationen.

N Utløpet fra badekaret skal være nært sluket. Plasseringen til badekarutløpet er markert med A, og vårt forslag for hvor sluket for nye installasjoner bør plasseres er markert med B på tegningen. For nye installasjoner må du sørge for å følge de norske bygningsforskriftene, men vi anbefaler ikke mindre enn 50 mm diameter på avløpsrørene. Ikke plasser gulvavløpet mer enn 700mm fra badekarutløpet; hvis avstanden er større må du montere ekstra dreneringsrør for å utføre installasjonen på riktig måte.

FIN Laskuputki tulee kiinnittää viemäriin. Kylpyammeen laskuputken sijainti on merkitty A kirjaimella ja ohjeen suositus viemäriin sijainnista uuden asennuksen yhteydessä on merkitty piirroksessa B kirjaimella. Noudattakaa ystävällisesti maanne lainsäädäntöä uusien asennusten yhteydessä, suosittelemme silti vähintään 50mm viemäriputken halkaisijaa. Älä sijoita viemäriä 700mm kauemmaksi kylpyammeen laskuputkesta, jos etäisyys on suurempi, sinun täytyy lisätä erillinen viemäriputki asennuksen täydentämiseksi.

EST Vanni sifoontoru peaks asuma pöranda kanalisatsioonitoru lähedal. Vanni äravooluava on märgitud tähega A ja meie soovitus uuevöranda kanalisatsiooniva asukohaks on joonisel tähistatud tähega B. Uute paigalduste korral palun pidage kinni oma riigi ehitusseadusandlusest, aga meie soovitame vähemalt 50 mm diameetriga kanalisatsioonitorusid. Ärge paigutage pöranda kanalisatsiooniva vanni sifoontorust kaugemale kui 700mm. Kui kaugus on suurem, peate lisama täiendavalt kanalisatsioonitorusid, et paigaldus lõpetada.

IS Frárennsli frá baðkeri skal vera nálægt gölfniðurfalli. Staðsetning frárennslis frá baðkeri er merkt með A og tillaga okkar um staðsetningu gölfniðurfalls er merkt með B á teikningunni. Fylgja skal byggingareglugerð í viðkomandi landi þegar sett er upp í fyrsta sinn, en mælt er með að frárennslið sé ekki minna en 50 mm í þvermál. Ekki skal staðsetja gölfniðurfall lengra en 700 mm frá frárennsli baðkers. Ef fjarlægðin er meiri þarf viðbótarfrárennsliðsrör til að ljúka uppsetningu.

GB The bathtub waste should be close to the floor drain. The location of the bathtub waste is marked by A and our suggestion for location of floor drain for new installations is marked by B on the drawing. For new installations, please follow the building legislation in your country, but we recommend not less than 50mm diameter of the drain pipes. Do not locate the floor drain more than 700mm from the bathtub waste, if the distance is bigger you will have to buy additional drain piping to complete the installation.

D Der Wannenablauf sollte in der Nähe des Fußbodenabflusses liegen. In der Zeichnung sind die Stelle des Badewannenablaufs mit A und die von uns vorgeschlagene Stelle für den Fußbodenabfluss für Neuinstallationen mit B markiert. Befolgen Sie bei Neuinstallationen bitte den Bauvorschriften Ihres Landes. Wir empfehlen für Abflussrohre allerdings einen Durchmesser von mindestens 50 mm. Der Bodenabfluss darf nicht mehr als 700 mm vom Wannenablauf entfernt sein; falls die Entfernung größer ist, müssen Sie ein zusätzliches Abflussrohr dazukaufen, um die Installation abzuschließen.

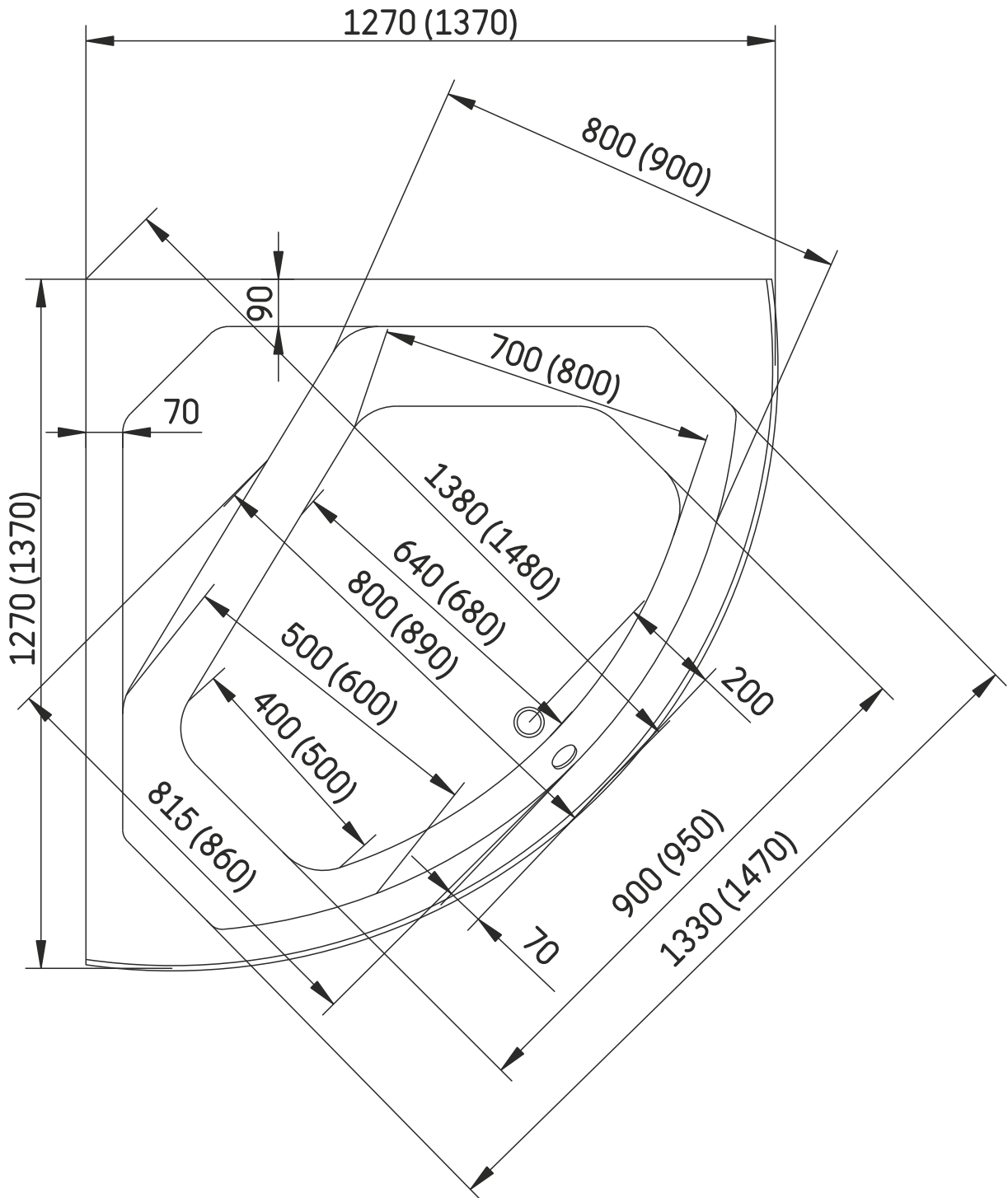
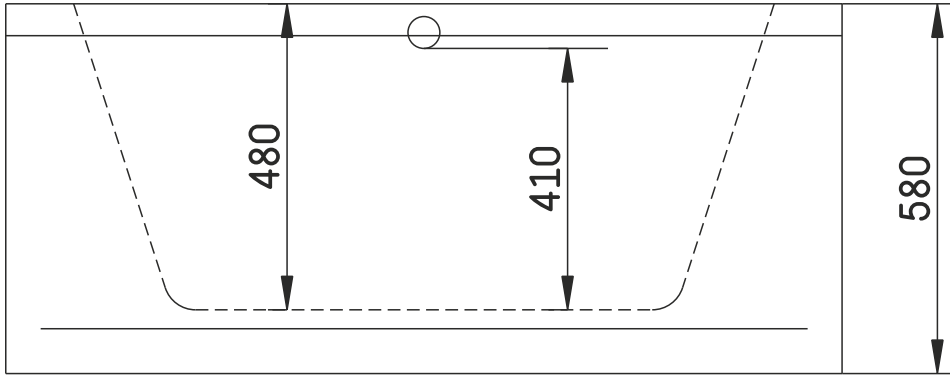
F L'évacuation de la baignoire doit être proche de l'évacuation au sol. L'emplacement de l'évacuation de la baignoire est indiqué par un A, et notre suggestion de positionnement de l'évacuation au sol pour les nouvelles installations, veuillez suivre la législation applicable dans votre pays dans le secteur de la construction; nous vous recommandons en tout état de cause d'opter pour un tuyau d'évacuation d'au moins 50 mm de diamètre. Ne placez pas l'évacuation au sol à plus de 700 mm de l'évacuation de la baignoire; à défaut, vous serez obligé d'acheter un tuyau supplémentaire pour achever le montage.

NL De badafvoer dient zich dicht bij de afvoer in de vloer te bevinden. De plaats waar de badafvoer zit is gemarkeerd door een A en onze suggestie voor de afvoer in de vloer is gemarkeerd door een B. Voor nieuwe installaties volgt u de bouw wetgeving in uw land, maar wij bevelen een minimale doorsnede aan van de afvoerpijpen van 50mm. Plaats de vloerafvoer niet verder dan 700mm van de badafvoer. Indien de afstand toch groter is, dan zal u een extra afvoerverlening moeten aanschaffen om de installatie te kunnen voltooiën.

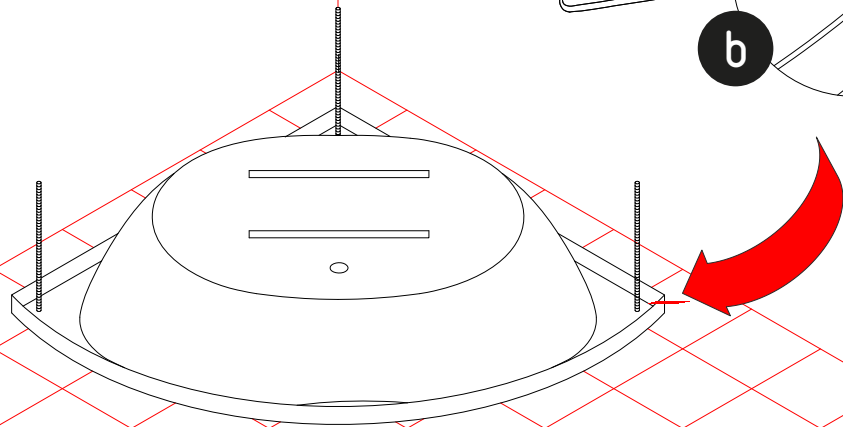
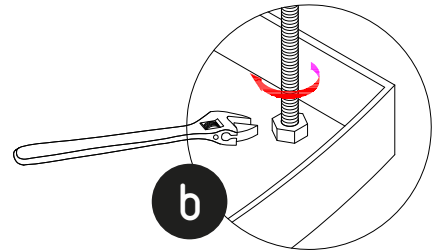
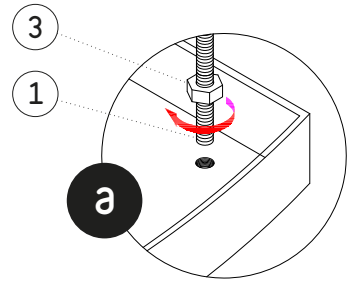
CZ Odtok vany by měl být napojen na odpad v podlaze. Pozice odtoku vany je na nákrese označena písmenem A náš návrh pozice odpadu v podlaze je označen písmenem B. Při instalaci dodržujte stavební předpisy dle legislativy ve Vaší zemi. Doporučujeme používat odpadní potrubí s průměrem min 50 mm. Neinstalujte odpad dále než 700 mm od odtoku vany, pokud nemíníte použít Vámi zakoupené přídatné odpadní trubí k spojení odtoku vany s odpadem.

SI Odtok kadi se mora nahajati blizu talnega odtočnega kanala. Na sliki je prikazan naš predlog položaja odtoka kopalne kadi z A ter položaj talnega odtočnega kanala z B. Za nove instalacije upoštevajte gradbeno zakonodajo vaše države, vseeno pa priporočamo 50 mm dolgo razdaljo med odtočnima cevema. Talni odtočni kanal naj ne bo od odtoka oddaljen več kot 700 mm. Če je razdalja večja, morate za namestitev kupiti dodatno odtočno cev.

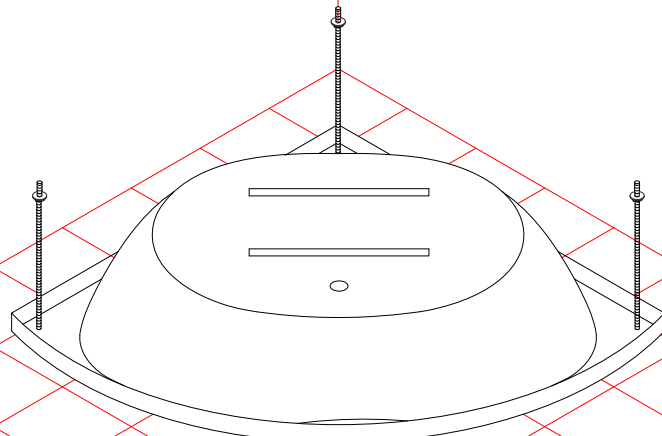
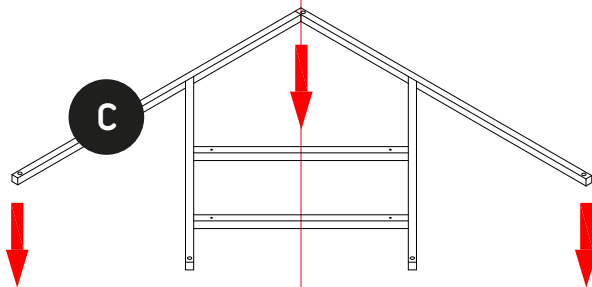
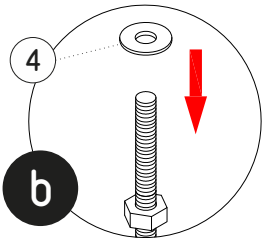
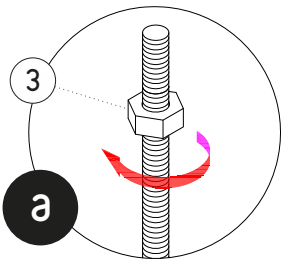
HR Odljev kade trebao bi se nalaziti u blizini podnog odvoda u kupaonici. Na slici je položaj odljeva kade označen slovom A, a naš prijedlog za položaj podnog odvoda za nove instalacije je označen slovom B. Kod novih instalacija pridržavajte se građevinskih propisa Vaše države, no mi ne preporučamo cijevi s promjerom manjim od 50 mm. Ne postavljajte podni odvod dalje od 700 mm od odljeva kade. Kod većih udaljenosti treba kupiti dodatnu cijev za upotpunjavanje instalacije.



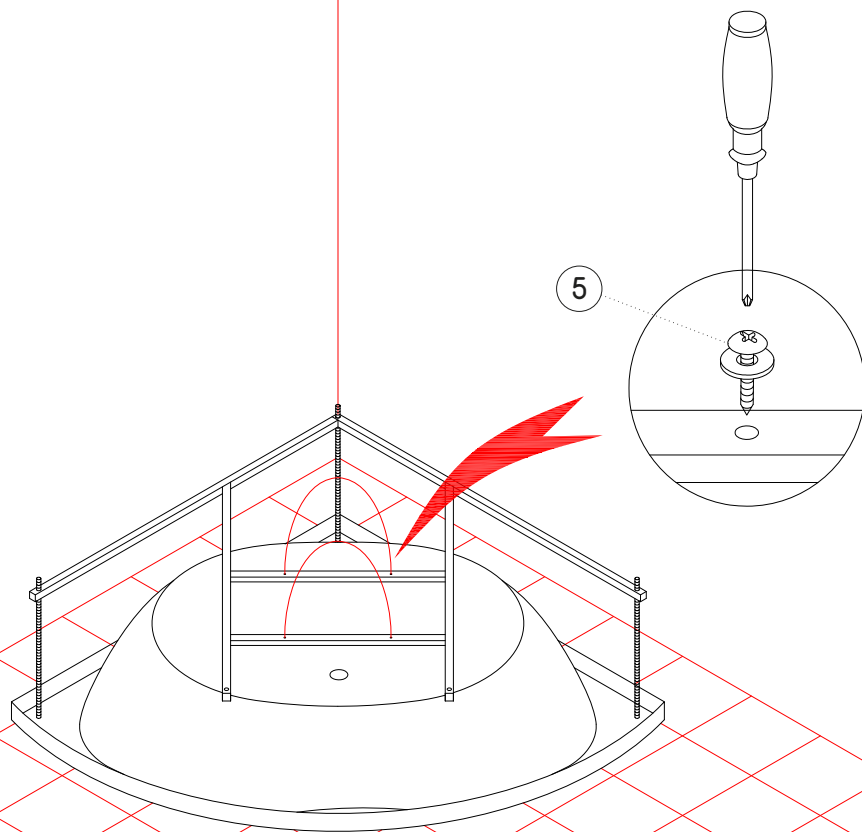
1



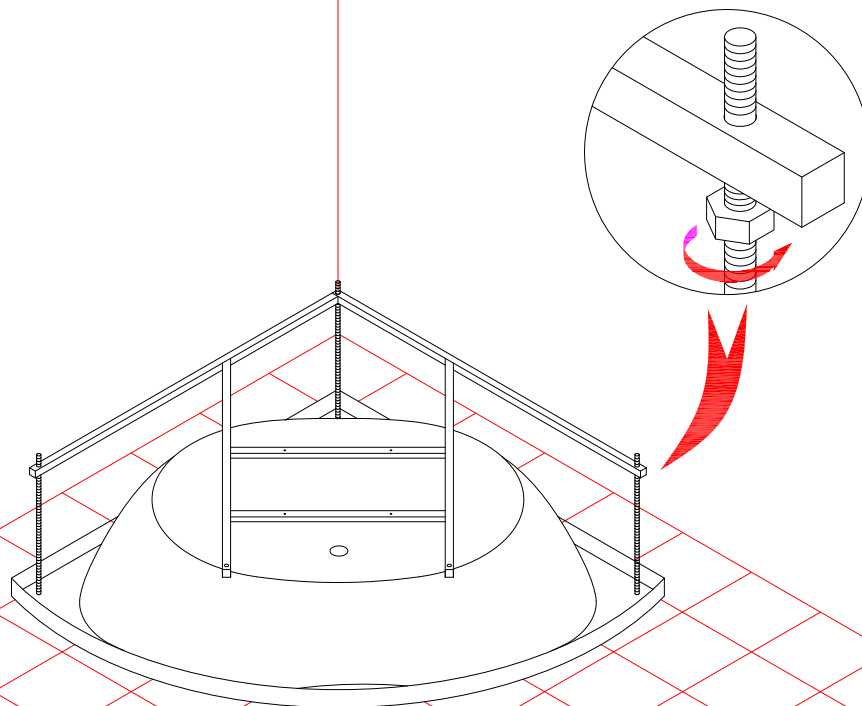
2



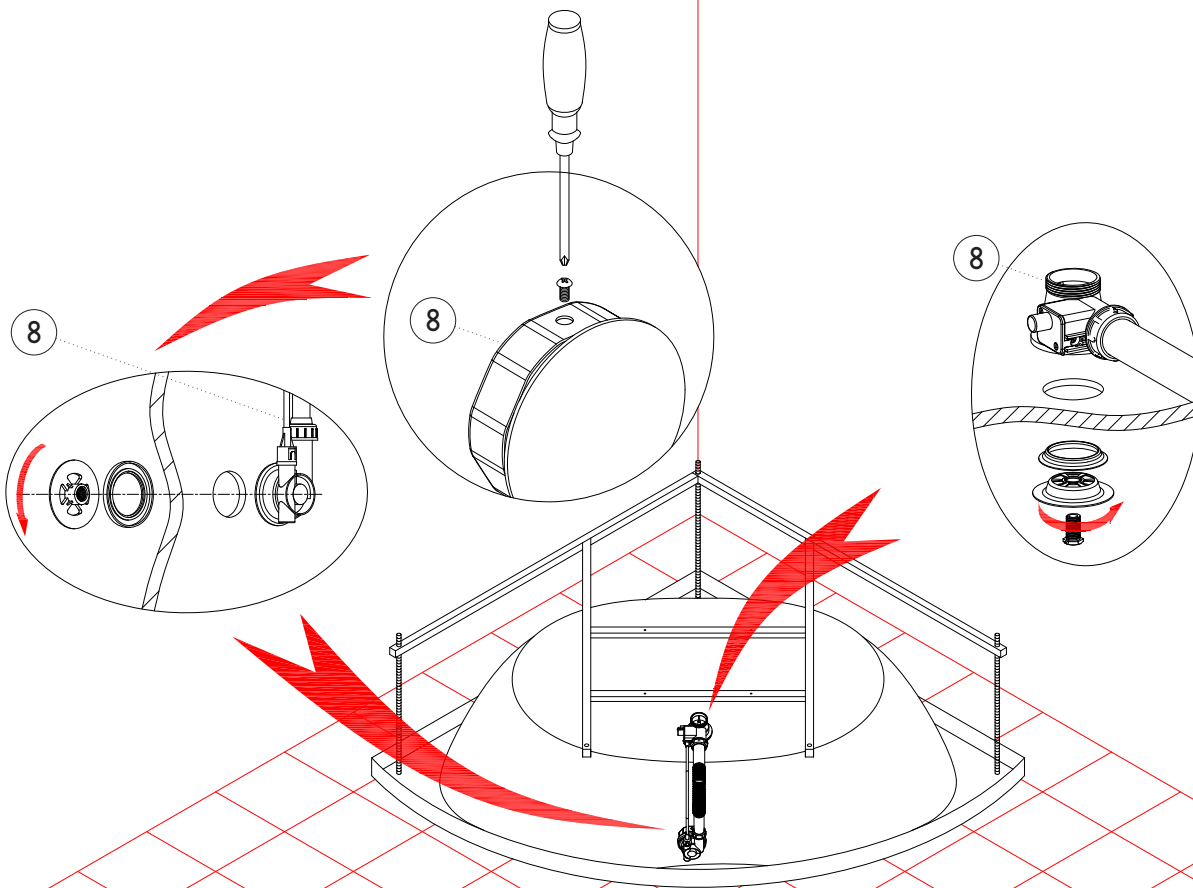
3



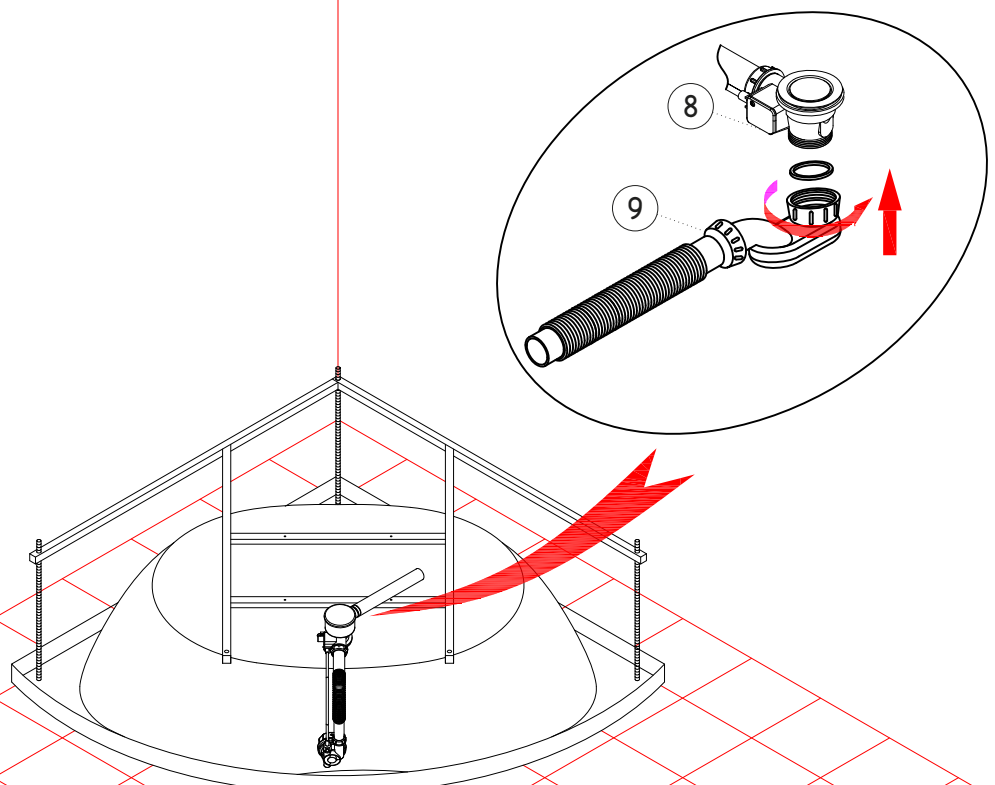
4



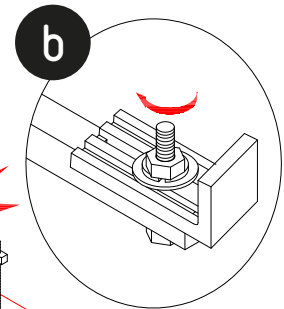
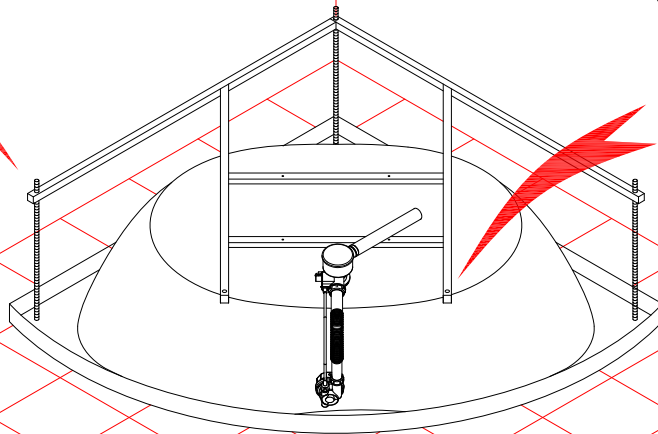
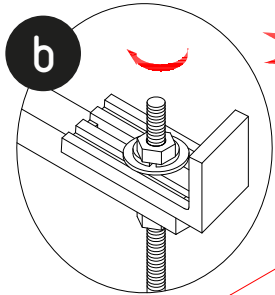
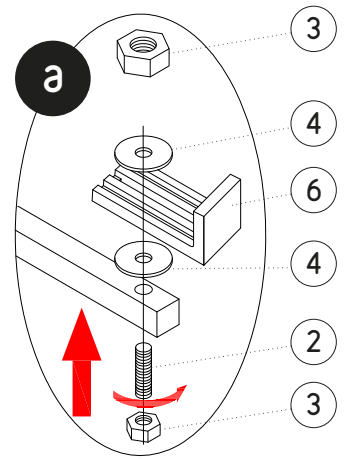
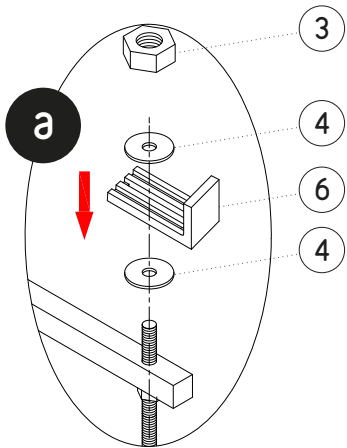
5



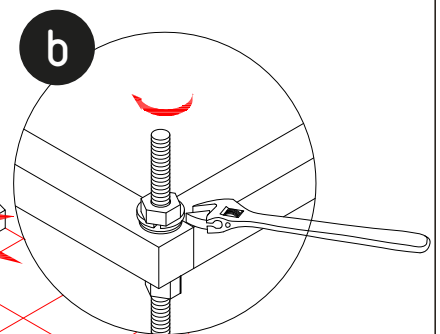
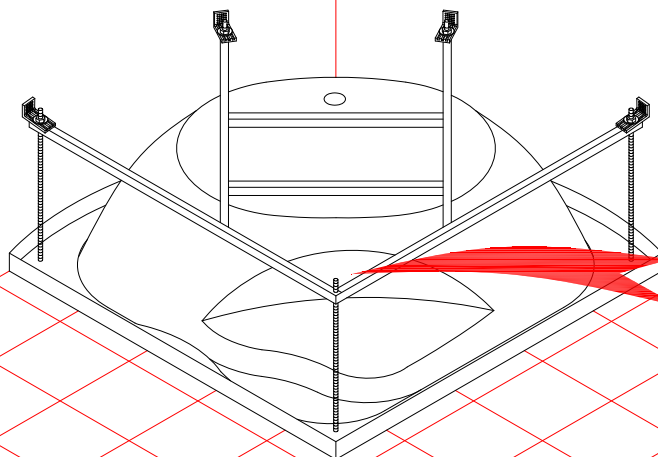
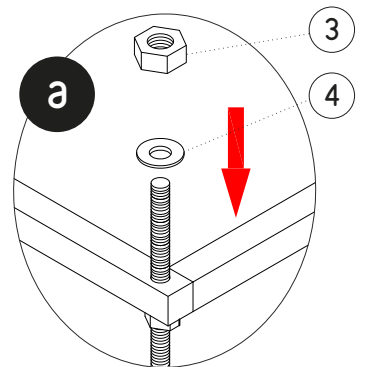
6



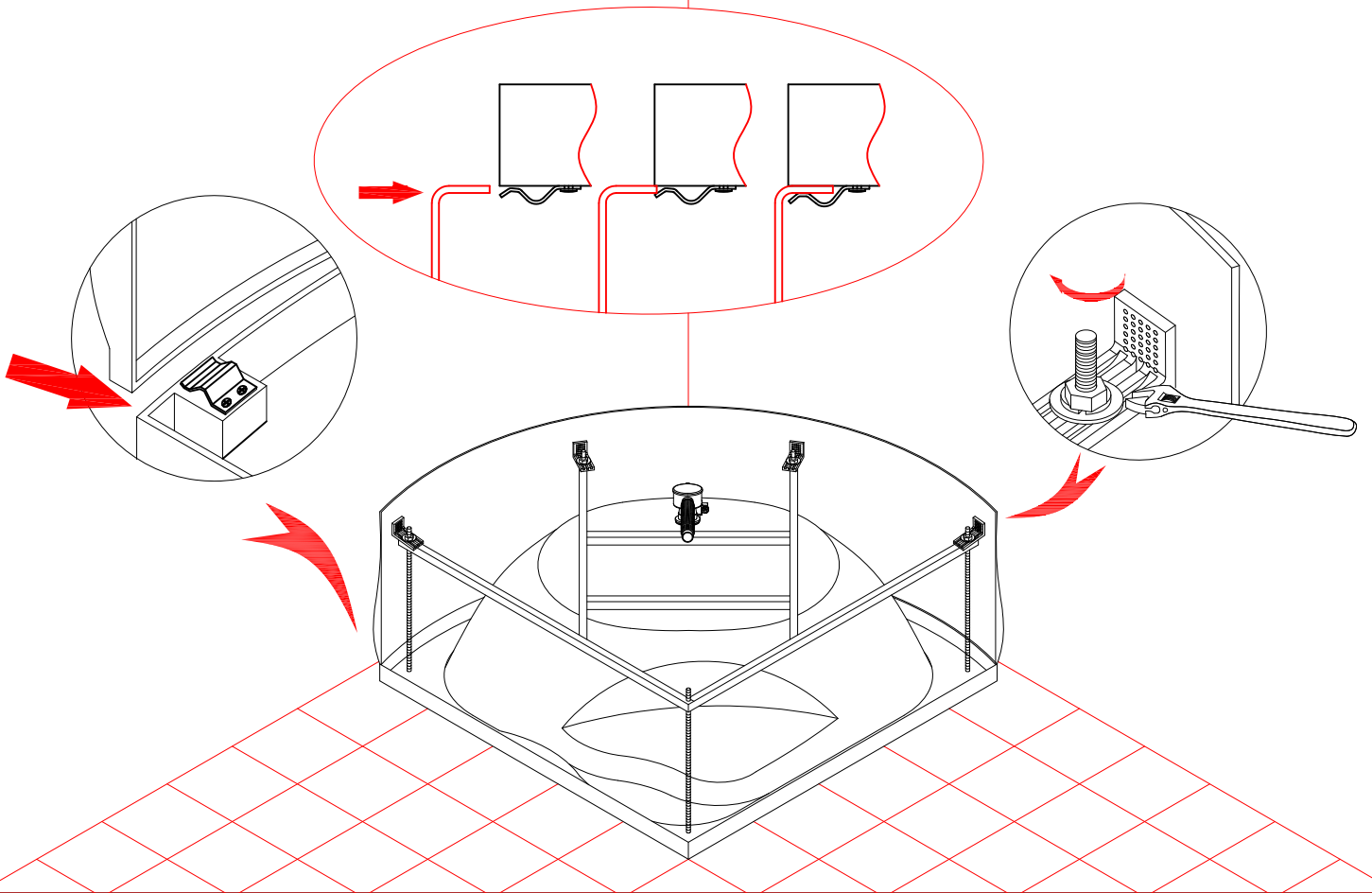
7



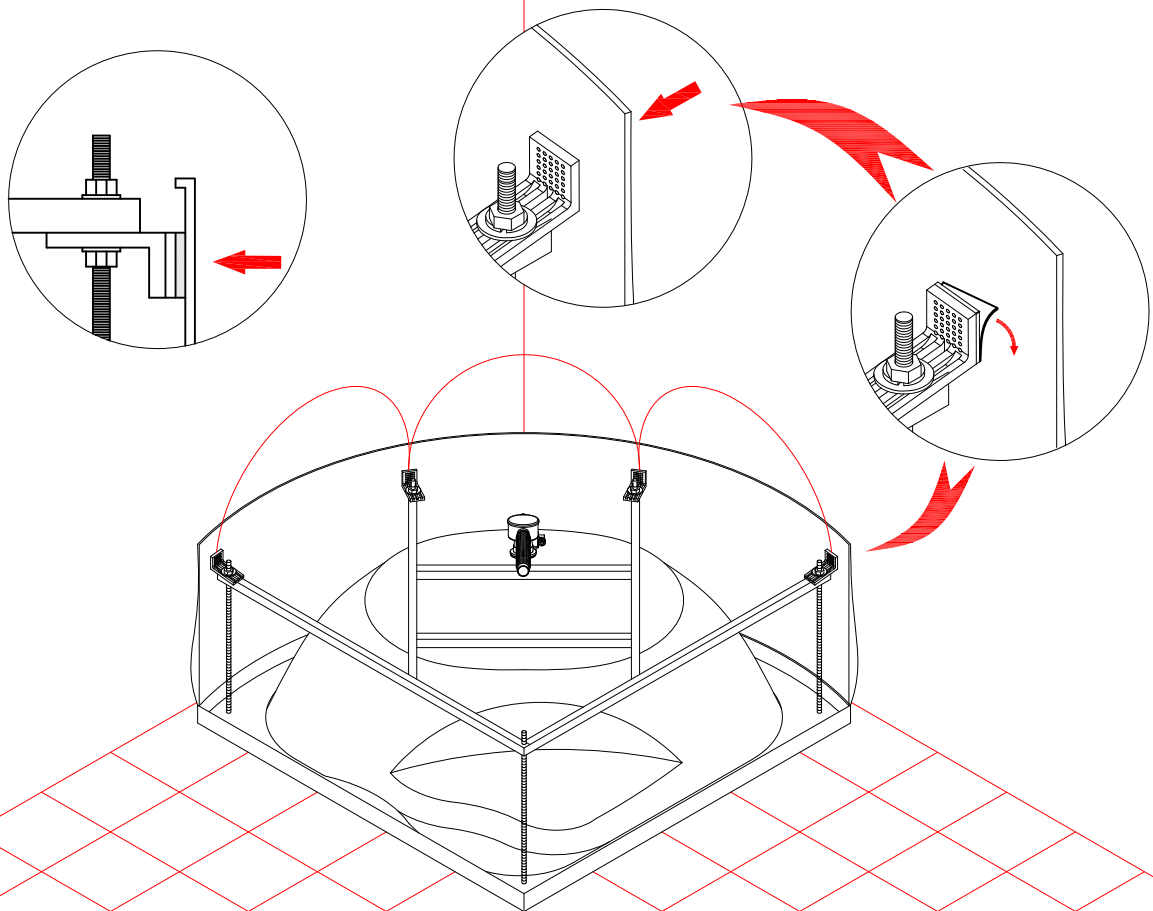
8



9

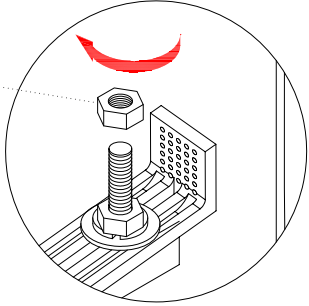
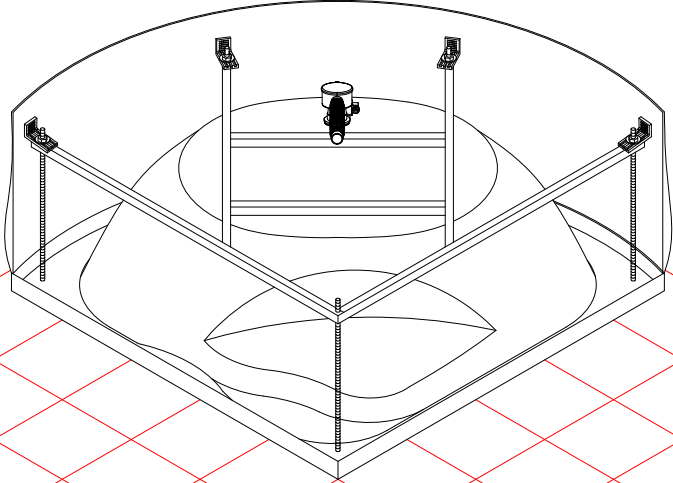


10



11

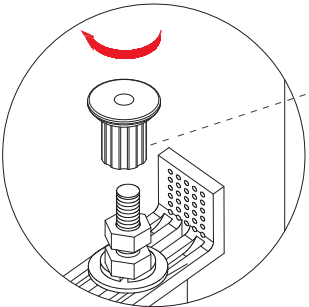
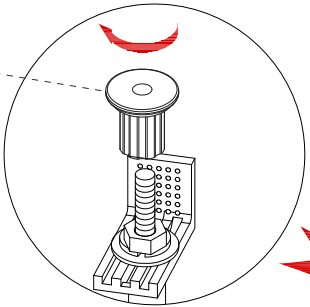
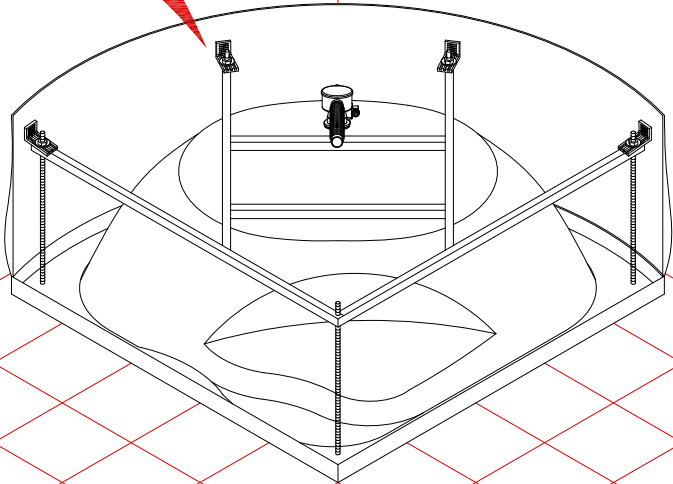
3



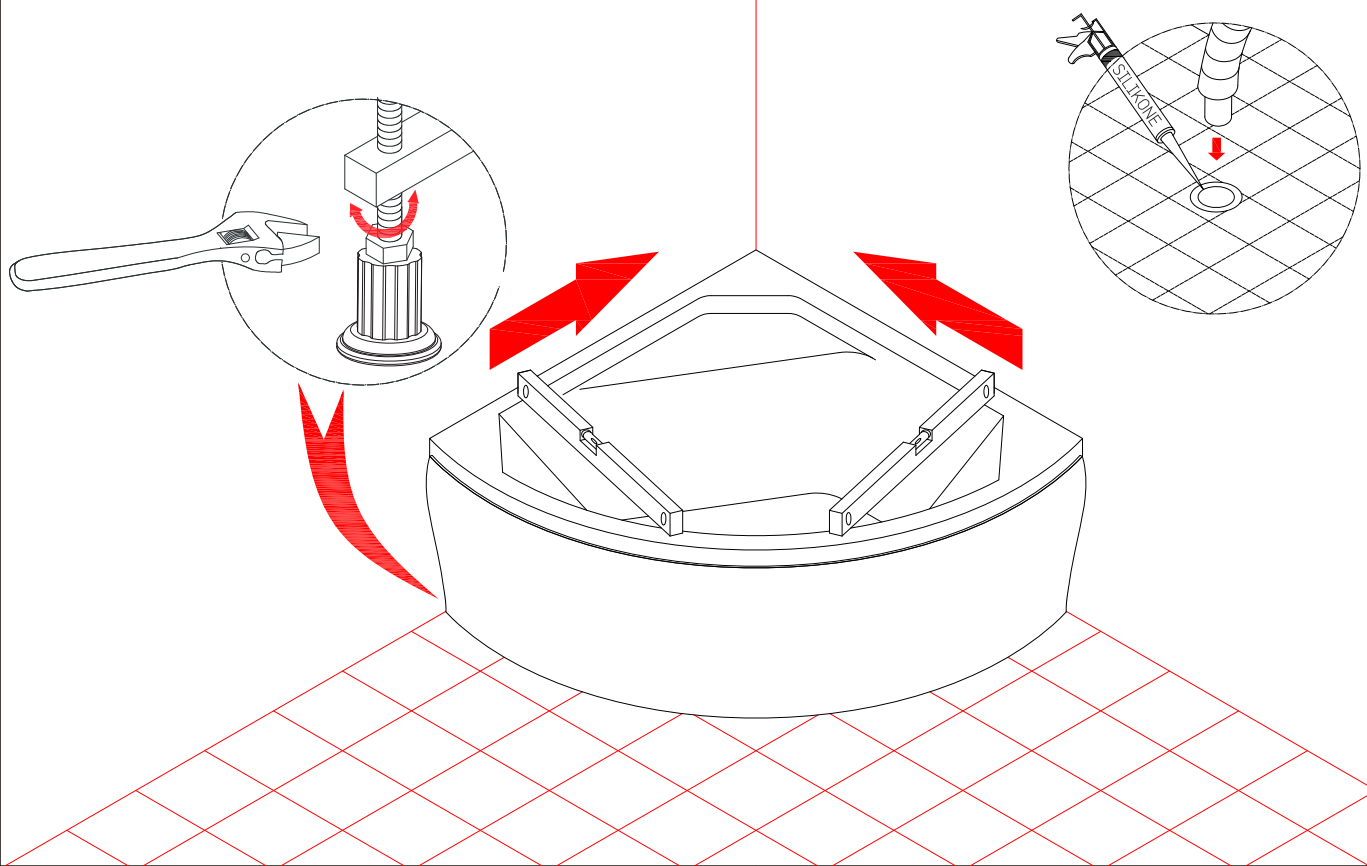
12

7

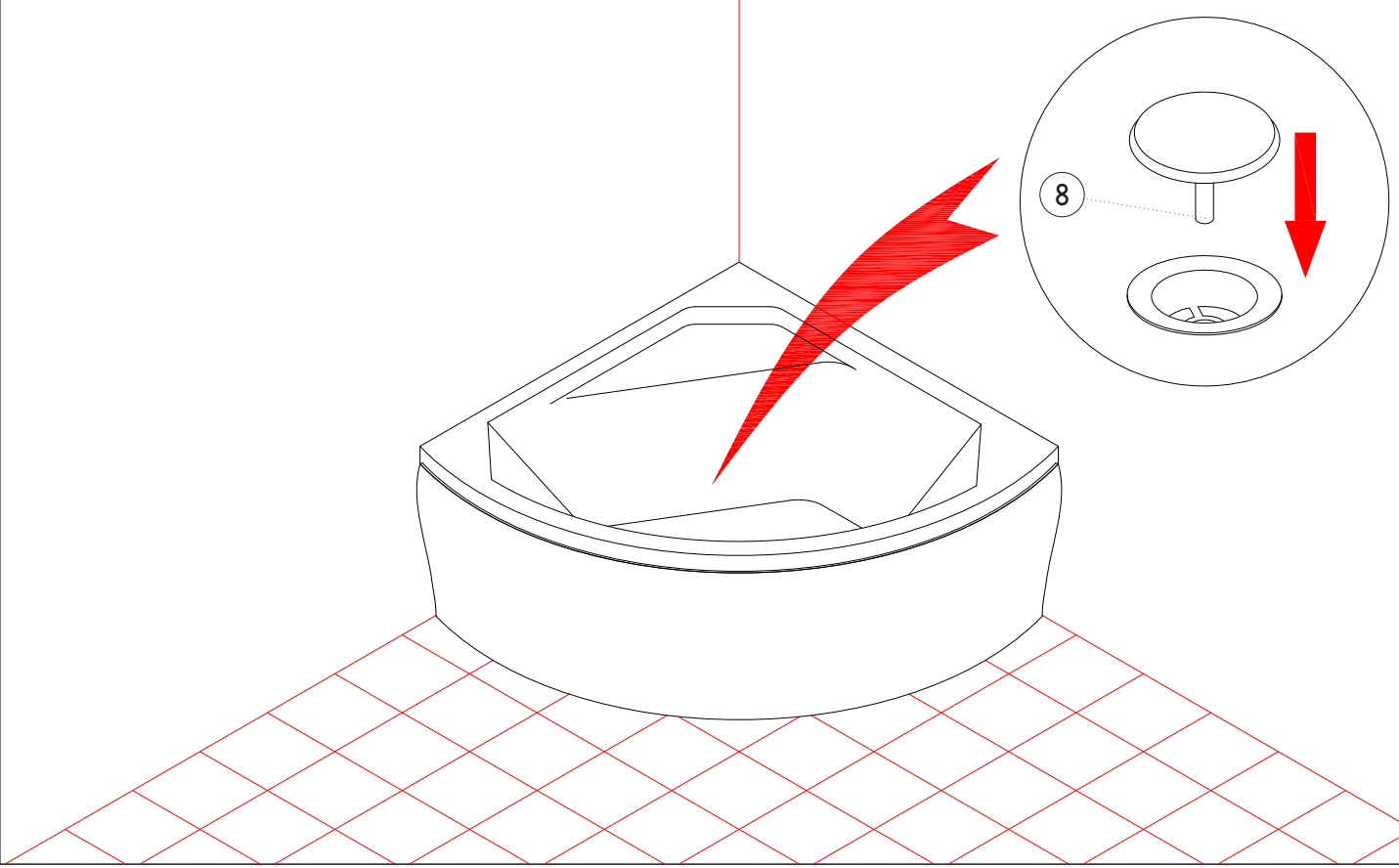
7



13



14



- S** Avståndet mellan badkarskanten och väggen skall vara ca. 0,5 cm. Använd våtrumssilikon för att fylla ut hålrummet och för att sätta fast badkaret.
- DK** Avstanden mellem badekar og væg skal være ca. 5mm. Læg herefter en fuger med vådrumssilikone i mellemrummet for en fuldendt og tæt løsning.
- N** Avstanden mellom badekarets kant og veggen skal være 0,5 cm. Bruk baderomssilikon til å fylle mellomrommet og å forsegle karet.
- FIN** Seinän ja kylpyammeen välinen etäisyys tulee olla 0,5cm. Käytä kylpyhuonesilikonaa aukon täyttämiseen ja kylpyammeen tiivistämiseen.
- EST** Vanni serva ja seinä vaheline kaugus peab olema 0,5 cm. Kasutage sanitaarsilikooni, et täita see vahe ja tihendada vanni.
- IS** Fjarlægð milli baðkersbrúnar og veggjar skal vera 0,5 sm. Fyllið bilið og þéttið með baðherbergissilíkoni.
- GB** The distance between bathtubs edge and the wall is to be 0,5 cm. Use bathroom silicone to fill the gap and to seal the bathtub.
- D** Die Entfernung zwischen dem Badewannenrand und der Wand hat 0,5 cm zu betragen. Verwenden Sie Nassraum-Silikon, um die Lücke zu füllen und die Badewanne abzudichten.
- F** La distance entre les côtés de la baignoire et le mur doit être de 0,5 cm. Utilisez du silicone de salle de bain pour boucher le trou et fixer la baignoire.
- NL** De afstand tussen de rand van de badkuip en de muur moet 0,5 cm zijn. Gebruik waterbestendige siliconenkit of het gat af te dichten.
- CZ** Vzdálenost mezi okrajem vany a stěnou má být 0,5cm. Použijte silikon do koupelen k vyplnění mezery a přidání vany, ke stěně.
- SI** Razdalja med robom kadi in steno mora biti 0,5 cm. Za zapolnitev vrzeli in za zatesnitev kopalne kadi uporabite silikon za kopalnice.
- HR** Udaljenost između ruba kade i zida treba iznositi 0,5 cm. Koristite kupaonski silikon za brtvljenje.

