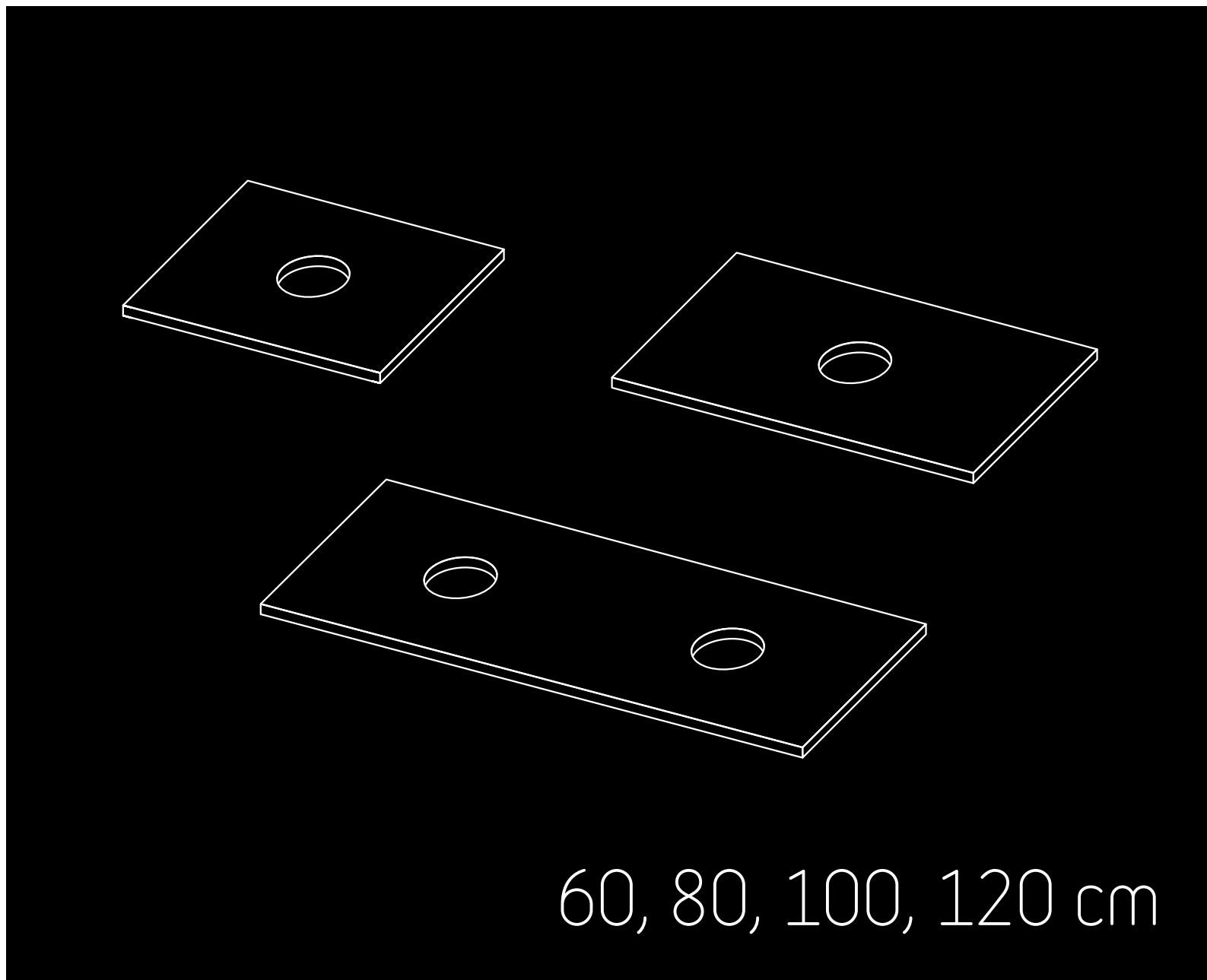
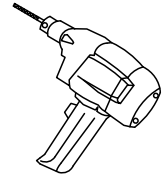
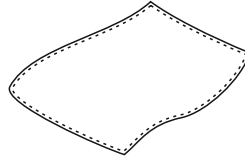
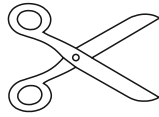
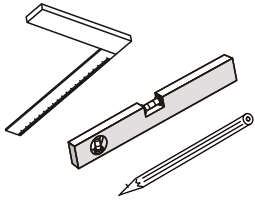


# Installationsguide

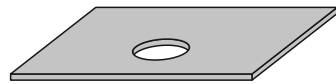


## COUNTERTOP

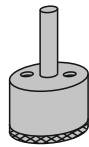
Verktøy / Værktøj / Verktøyt / Työkalut / Tööriistad / Verkfæri / Tools / Werkzeuge / Outils / Gereedschap / Náradí / Orodja / Alati



Delar / Dele / Deler / Osat / Osad / Hlutar / Spareparts / Pièces détachées / Onderdelen / Náhradní díly / Rezervni deli / Rezervni dijelovi



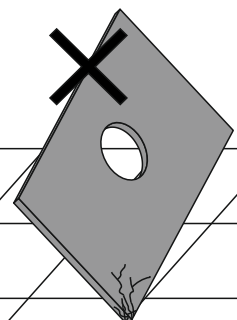
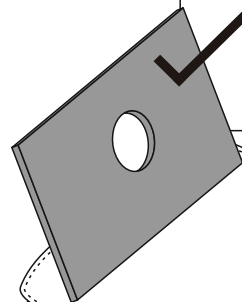
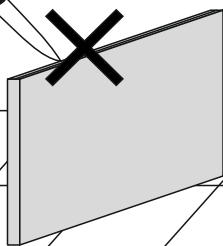
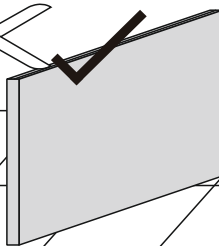
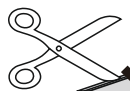
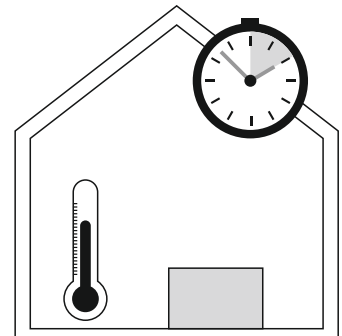
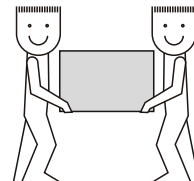
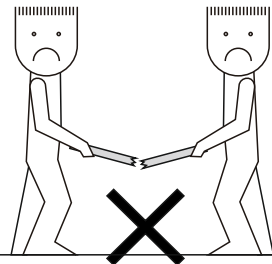
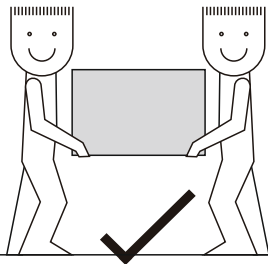
1



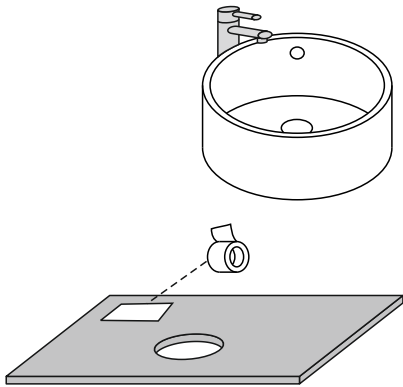
2 1x (Ø35 mm)

1527

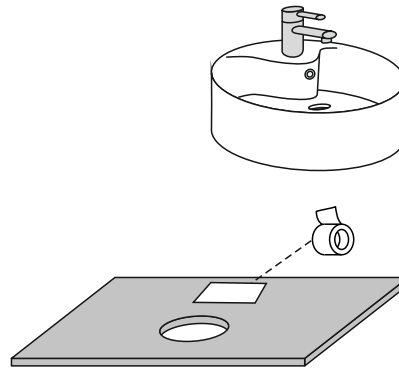
OBS !!!



1a

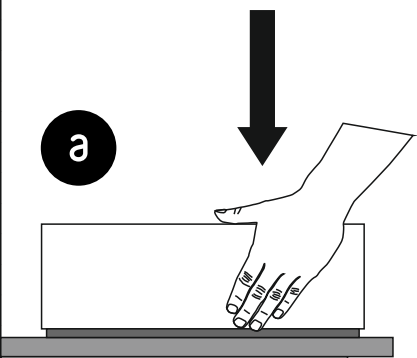


1b

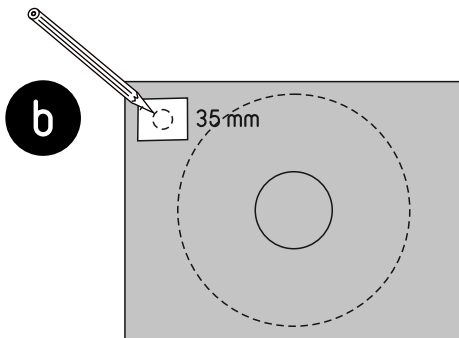


2

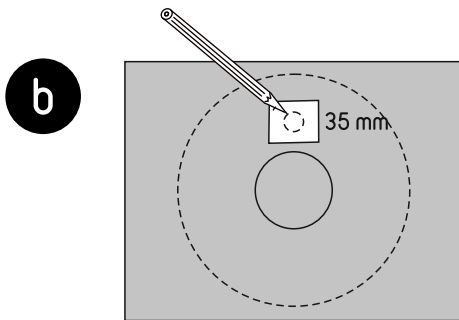
a



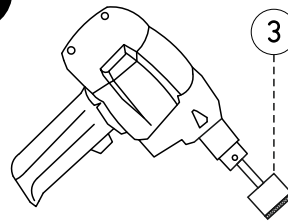
b



b

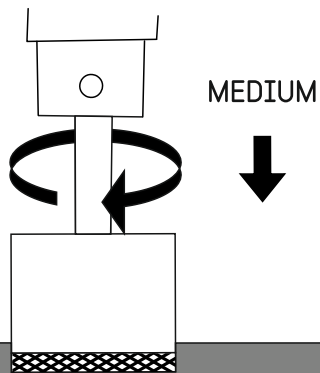


3

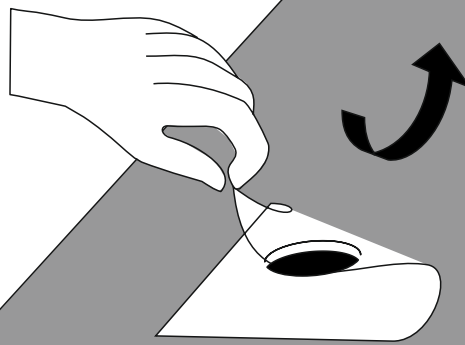


- S** OBS! Skall installeras av en behörig timmerman.
- DK** OBS! Skal tisluttes af autoriseret tømrer.
- N** MERK! Må kun installeres av en autorisert tømmermann.
- FIN** HUOMIO! Asennuksen saa suorittaa vain valtuutettu puuseppä.
- EST** MÄRKUS: Lubatud paigaldada ainult volitatud puusepp.
- IS** ATHS: Uppsetning skal aðeins framkvæmd af smiður með full réttindi.
- GB** NOTE: To be installed by authorized carpenter only.
- D** HINWEIS: Darf nur von einem zugelassenen Zimmermann installiert werden.
- SI** POZOR! Inštalacijo naj izvrši le pooblaščen tesar!
- HR** NAPOMENA: Samo stručna osoba smije instalirati stolar.

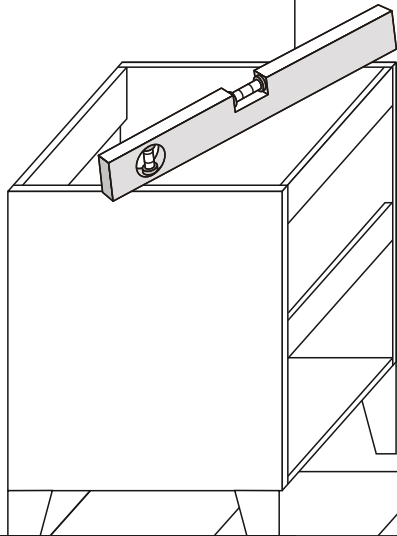
a



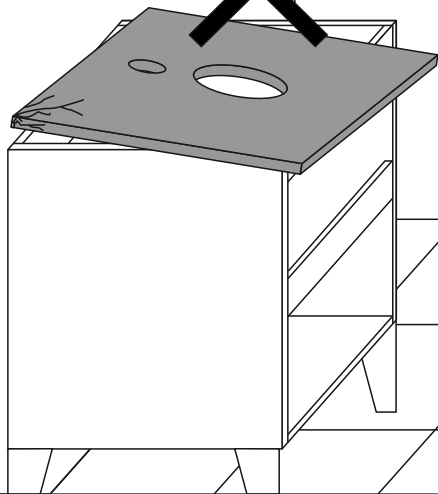
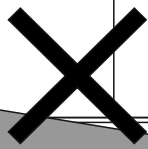
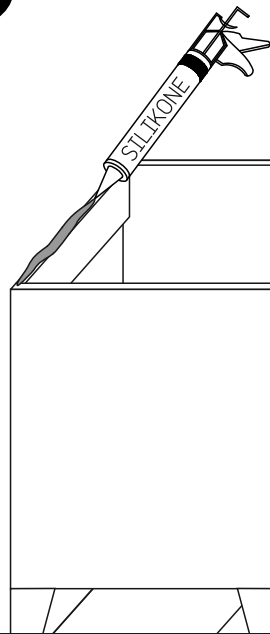
b



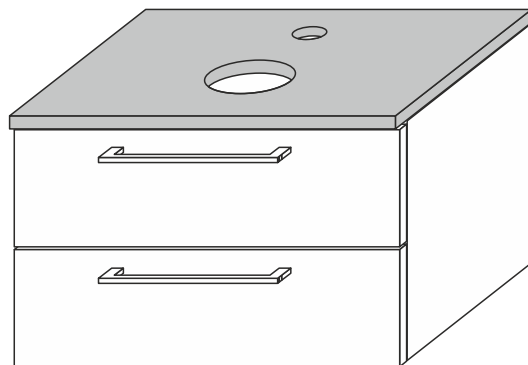
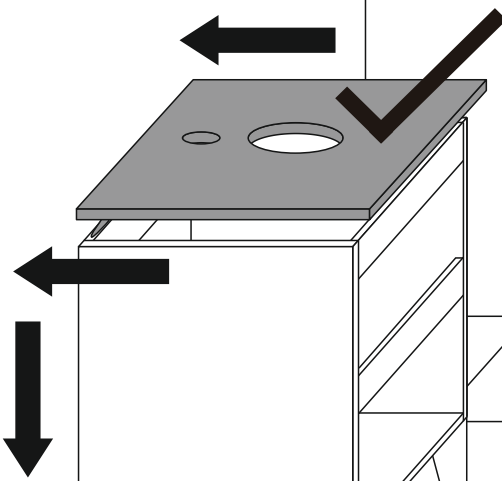
4

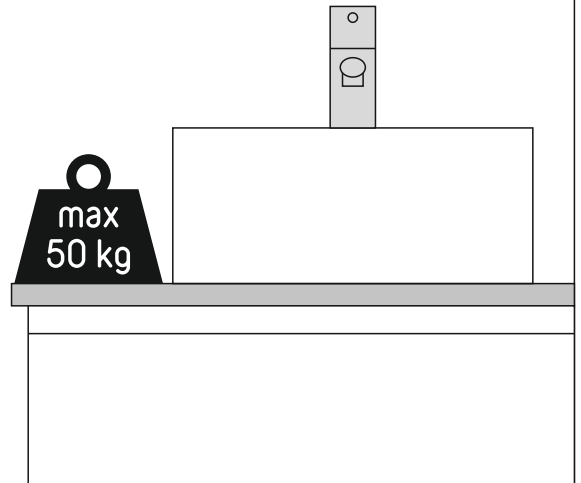


5



6





**S** För att förlänga livstiden på ditt bänkskiva är dagligt underhåll nyckeln till att behålla ditt tvättställ i originalskick. Använd milda rengöringsmedel och endast en mjuk trasa för den dagliga rengöringen. Rengöringsmedel som innehåller aceton, saltvatten eller ammoniak får inte användas. Undvik att ytan av bänkskiva kommer i kontakt med produkter som innehåller högt koncentrat av syra, diskmedel till diskmaskin, blekningsmedel, klor, stålullsvampar och poleringsmedel i silver. Detta kan förstöra ytan på bänkskiva och täcks ej av garantin. Använd inte vassa verktyg. Placera inga brinnande cigaretter eller några extremt heta föremål som t.ex. hårtork på tvättstället. Det kan orsaka brännmärken och missfärgningar. För att underlätta underhållet, ta bort fläckar som som tandkräm, raklödder, krämer och oljer direkt när de har inträffat.

**DK** For at forlænge levetiden på din bordplade er daglig rengøring nøglen til at sikre din bordplade i original tilstand. Brug kun milde rengøringsmidler og bløde klude til den daglige rengøring. Rengøringsmidler som indeholder slibemiddel, acetone, saltvand eller ammoniak må ikke bruges. Undgå at bordpladens overflade kommer i berøring med syre, blegemiddel, opvaskemiddel til opvaskemaskiner, klor, ståluldsvampe eller sølvpoleringsmiddel dette kan ødelægge bordpladens overflade og dækkes ikke af garantien. Brug ikke skarpt værktøj. Anbring ikke brændende cigaretter eller nogle ekstremt varmt som en hårtørrer på bordpladen. Det kan forårsage forbrændinger og misfarvninger. For at gøre vedligeholdelsen nemmere fjern pletter fra tandpasta, cremer, olier, barberskum osv umiddelbart lige efter at de opstår.

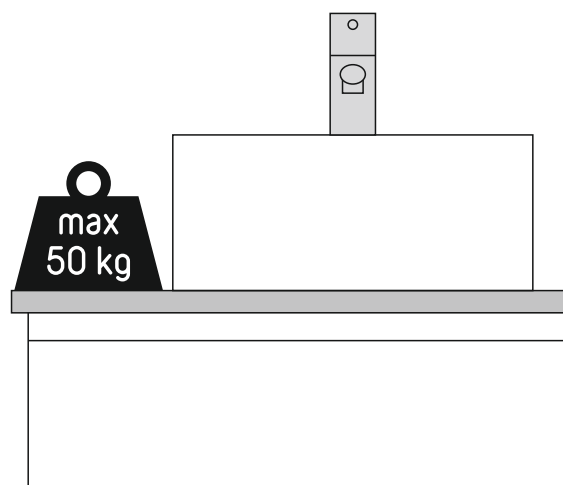
**N** Enkelt daglig vedlikehold er nøkkelen til å forlenge levetiden på benkeplaten og bevare den i opprinnelig stand. Bruk et mildt vaskemiddel og en myk klut til daglig rengjøring. Vaskemidler som inneholder aceton, saltvann eller ammoniakk bør ikke brukes. Unngå at oppvaskemidler, blekemidler, klor, stålullsvamper, sølvpolje og produkter som inneholder høye syrekonsentrasjoner har kontakt med overflaten på benkeplaten, ettersom dette kan forårsake permanente skader på overflaten som ikke dekkes av garantien. Ikke bruk skarpe gjenstander. Ikke legg brennende sigaretter eller noe ekstremt varmt, som f.eks. en hårføner, på vasken. Det kan føre til brannskader og misfarging. For enklere vedlikehold, fjern flekker fra tannkrem, kremer, oljer, barberskum osv. umiddelbart etter at de oppstår.

**FIN** Yksinkertainen päivittäinen huolto on tärkeää, kun haluat pidentää työtasosi elinikää ja säilyttää sen alkuperäisessä kunnossa. Käytä mietoja puhdistusaineita ja pehmeitä kankaita päivittäiseen pesemiseen. Asetonia, ammoniakkia tai suolavettä sisältäviä puhdistusaineita ei tulisi käyttää. Vältä voimakkaita puhdistusaineita, astianpesuaineita, kloriittia, teräsvillaa ja valkaisuaineita, sillä ne voivat vaurioittaa työtason pintaa pysyvästi. Huolimattomasta puhdistuksesta aiheutunut vahinko ei ole takuun piirissä. Älä käytä teräviä työkaluja. Älä pudota pesuainetta palavia savukkeita tai kuumia esineitä, kuten hiustenkuivainta. Ne voivat aiheuttaa palamisjälkiä ja värimuutoksia. Helpottaaksesi tuotteen ylläpitoa, puhdista hammastahnaa, rasvasta, öljystä, partavaahdosta, tms. aiheutuneet tahrat välittömästi niiden ilmaannuttua.

**EST** Teie tööpid eluea pikendamiseks on tähtis tavaline igapäevane hooldus, et säilitada tööpid esialgne seisund. Igapäevaseks puhastamiseks kasutage õrna pesuainet ja pehmet lappi. Eemaldage lubjakivi ja mineraalid äädika, mitte kemikaalidega. Atsetooni või ammoniaaki sisaldavaid pesuvahendeid ei tohi kasutada. Välistage tööpid pinna kokkupuudet suure kontsentratsiooniga hapete, kloor, terasvilla käsnad ja hõbe pole nõudepesuainete või pleegititega, see võib püsivalt kahjustada tööpid pinda ning garantii seda ei kata. Ärge kasutage teravaid tööriistu. Ärge pange põlevaid sigarette või muid tuliseid objekte, nt fööne, valamusse. See võib põhjustada põletusjälgi ja värvikahjustusi. Hoolduse kergendamiseks eemaldage hambapasta, kreemide, õlide, habemeajamisvahju jms plekid koheselt pärast nende tekkimist.

**IS** Til þess að stuðla að sem lengstri endingu borðplötu er einfalt daglegt viðhald lykillinn að því að viðhalda borðplötu í upprunalegu ástandi. Notið milt hreinsiefni og mjúkan klút fyrir dagleg þrif. Fjarlægðu kalksteina og steinefni með ediki en ekki efni. Hreinsiefni sem innihalda asetón eða ammoníak má ekki nota. Forðastu að vörur, sem innihalda mikið magn af sýru, klór, svamp úr stálull og silfurpússiuppþvottaefni eða bleikiefni liggi lengi á yfirborði borðplötu því það getur valdið varanlegum skemmdum á yfirborði borðplötu og fellur ekki undir ábyrgðina. Hvorki skal nota hvöss verkfæri. Setjið ekki logandi sigarettur eða mjög heita hluti, s.s. hárfurrku, á borðplötu. Það getur valdið bruna og blettum. Til að auðvelda viðhald skaltu þrifa bletti af völdum tannkremis, krema, olía, raksápu o.s.frv. strax og þeir verða til.

**GB** In order to prolong the life of your countertop, simple daily maintenance is the key to keep your countertop in its original condition. Use mild detergent and a soft cloth for the daily cleaning. Detergents containing acetone, salt water or ammonia should not be used. Avoid contact with products containing high concentrations of acids, dishwashing detergents, bleaches, chlorine, steel wool sponges and silver polish with countertop surface, as this can cause permanent damage to the surface of the countertop and is not covered by warranty. Do not use sharp tools. Do not place smouldering cigarettes or any extremely hot object such as a hair dryer on the countertop. They may cause burns or discolouration. For easier maintenance, clean spots from toothpaste, creams, oils, shaving foam etc, immediately after they occur.



**D** Um die Lebensdauer Ihrer Waschtischplatte zu verlängern und ihr Waschtischplatte in seinem Originalzustand zu bewahren, ist eine einfache tägliche Pflege der Schlüssel. Verwenden Sie zur täglichen Reinigung ein mildes Reinigungsmittel und ein weiches Tuch. Entfernen Sie Kalkstein und Mineralien mit Essig und nicht mit Chemikalien. Reinigungsmittel, die Aceton, Salzwasser oder Ammoniak enthalten, dürfen nicht verwendet werden. Vermeiden Sie einen Kontakt der Waschtischplatte mit Geschirrspülmitteln, Bleichmitteln, Chlor, Stahlwollschwämme und Silberpolitur oder Produkten, die hohe Säurekonzentrationen enthalten, da diese die Oberfläche beschädigen können. Derartige Beschädigungen sind nicht durch die Garantie abgedeckt. Verwenden Sie zur Reinigung keine scharfkantigen Werkzeuge enthalten. Legen Sie keine glimmenden Zigaretten oder irgendwelche besonders heißen Gegenstände wie Haartrockner auf die Waschtischplatte. Diese können Brandflecken oder Verfärbungen verursachen. Zur einfacheren Pflege entfernen Sie Flecken durch Zahnpasta, Cremes, Öl, Rasierschaum usw. unmittelbar nach dem Auftreten.

**NL** Om de levensduur van uw wastafelblad te maximaliseren, is eenvoudig dagelijks onderhoud heel belangrijk. Gebruik een mild reinigingsmiddel en een zachte doek voor de dagelijkse schoonmaak. Verwijder kalksteen en mineralen met azijn en geen chemicaliën. Schoonmaakmiddelen die aceton of ammoniak mogen niet worden gebruikt. Voorkom dat de wastafelblad langdurig in contact komt met schoonmaakproducten die hoge concentraties van zuren bevatten, zoals bijvoorbeeld afwasmiddel, chloor, staalwolsponzen, zilverpoets en bleekmiddel. Dit kan schade aan het oppervlak van de wastafelblad veroorzaken, en dit wordt niet gedekt door de garantie. Gebruik geen schuurpoeder of andere schoonmaakmiddelen die schuurmiddel bevatten. Gebruik geen scherp gereedschap. Plaats geen smeulende sigaretten of een andere warme objecten zoals een föhn op de wastafelblad. Zij kunnen brandvlekken of verkleuringen veroorzaken.

**SI** Da bi podaljšali življenje vašega plošča iz kremenca, preprosto vsak dan Vzdrževanje je ključno za ohranjanje plošča iz kremenca v prvotnem stanju. Uporabljajte detergent in mehka krpa za vsakodnevno čiščenje. Detergenti ne vsebuje acetona, slane vode ali amoniaka. Izogibajte se stik z izdelki, ki vsebujejo visoke koncentracije kislin, detergenti za pranje posode, belila, klor, gobe iz jeblene volne in srebrni lak s površino plošča iz kremenca, saj lahko to trajno poškoduje površino bazena in ni zajeta v garanciji. Ne uporabljajte ostro orodje. Ne postavljajte tlečih cigaret ali izredno vročih cigaret predmet, kot je sušilec za lase na plošča iz kremenca. Lahko povzročijo opekline oz razbarvanje. Za lažje održavanje, čistite mrlje od zubne paste, krema, olja, piene za brijanje itd. odmah nakon njihova nastanka.

**HR** Kako biste produžili život svog ploča, jednostavno svakodnevno održavanje je ključno za održavanje vašeg ploča u izvornom stanju. Koristiti blagi deterđent i mekana krpa za svakodnevno čišćenje. Deterđenti koji sadrže aceton, slanu vodu ili amonijak ne smiju se koristiti. Izbjegavajte kontakt s proizvodima koji sadrže visoke koncentracije kiseline, deterđenti za pranje posuđa, izbjeljivači, klor, spužve od čelične vune i srebrni lak s površinom ploča, jer to može trajno oštetiti površinu bazena i nije pokriveno jamstvom. Nemojte koristiti oštar alat. Ne stavljajte tinjajuće cigarete ili bilo koje izuzetno vruće predmet poput sušila za kosu na lavoru. Mogu izazvati opekline ili promjena boje. Svetujemo vam, da madeže zobne paste, kreme, olja, pene za brijte ... ipd. odstranite takoj.