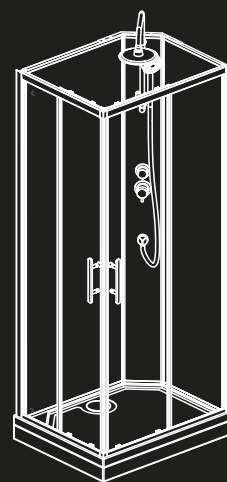


vänster
left



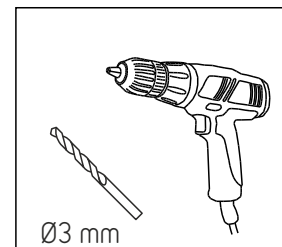
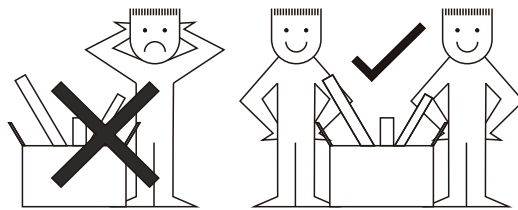
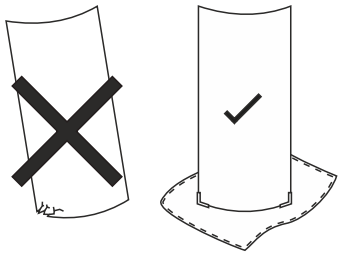
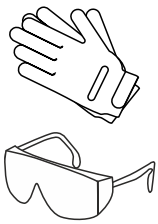
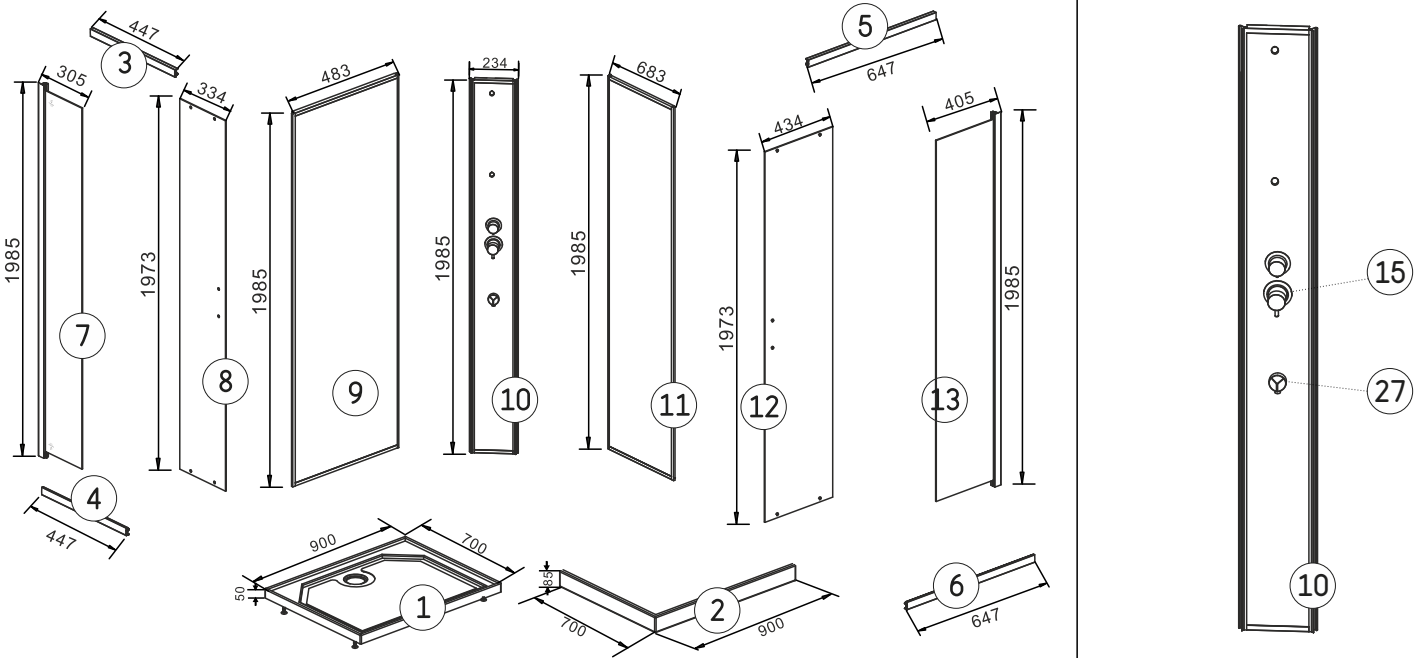
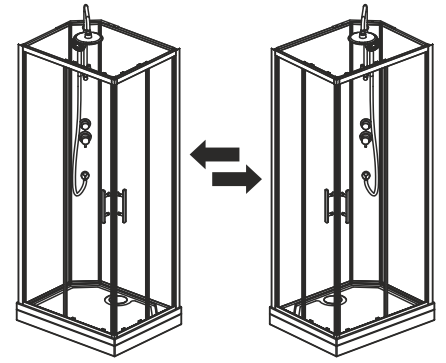
höger
right

70x90x215 cm

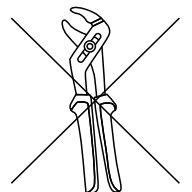
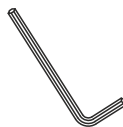
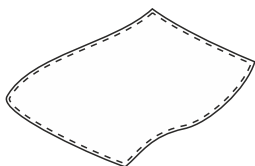
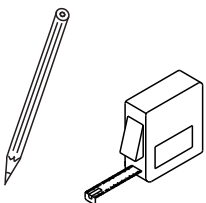
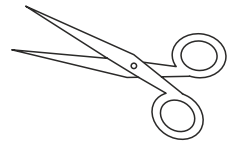
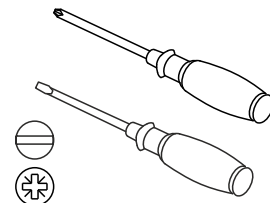
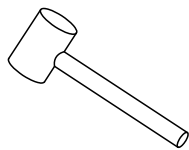
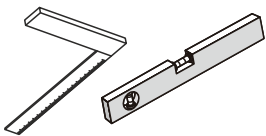
SHOWER CABIN

SHOWER CABIN

- S** Duschpanelen kan installeras i vänster eller höger av kabinen.
- DK** Brusepanelet kan installeres i venstre eller højre side af kabinen.
- N** Dusjpanelet kan installeres i venstre eller høyre side af kabinettet.
- FIN** Suihkupaneeli voidaan asentaa kaapin vasemmalle tai oikealle puolelle.
- EST** Duššpaneelmaja saab paigaldada vasakule või paremale kabiin.
- IS** Sturtupil hægt að setja í vinstri eða hægri hlið sturtuklefi.
- GB** The showerpanel can be installed in left or right side of the cabin.
- D** Duschpaneel kann in linken oder rechten Seite der Kabine installiert werden.
- F** Duschpaneel peut être installé dans le côté gauche ou droit de la cabine.
- NL** Het douchepaneel kan aan de linker- of rechterkant in de douchecabine worden geïnstalleerd.
- CZ** Sprchový panel je možné namontovat do levého nebo pravého rohu kabiny.


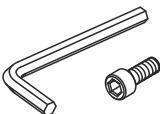
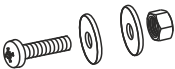
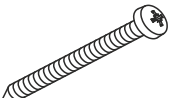



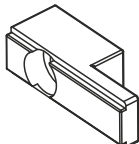
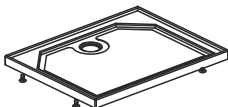
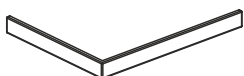
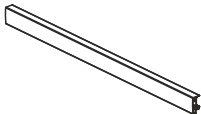
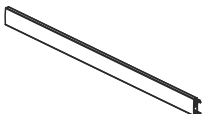



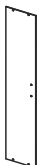



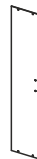

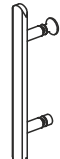







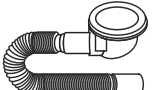
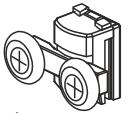
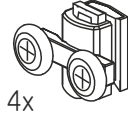
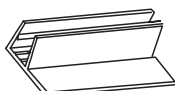

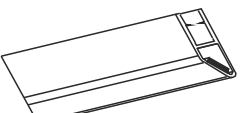

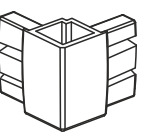
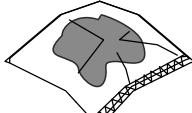
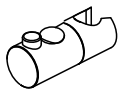
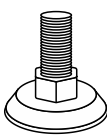




Verktug / Værktøj / Verktøy / Työkalut / Tööriistad / Verkfæri / Tools / Werkzeuge / Gereedschap / Nářadí



SHOWER CABIN

Delar / Dele / Deler / Osat / Osad / Hlutar / Spareparts / Pièces détachées / Onderdelen / Náhradní díly

 16 1x (Ø3 mm)	 17 8x (Ø4x6 mm)	 19 6x (Ø4x8 mm)	 20 8x (Ø4x40 mm)	 21 8x (Ø4x12 mm)
 22 4x (Ø4x8 mm)	 23 4x	 34 4x	0375	
 1 1x 0356	 2 1x 0359	 3 1x 0366	 4 1x 0367	 5 1x 0365
 6 1x 0368	 7 1x	 8 1x	 9 1x	 10 1x
 11 1x	 12 1x	 13 1x	 14 2x 0369	
 15 1x 0372	 18 1x 0376	 24 1x (1500 mm) 0017	 25 1x 0023	 38 1x 0373
 26 1x 0377	 27 1x 0030	<p>PREINSTALLED</p>  28 1x 997883	<p>TOP ↑</p>  29 4x	<p>BOTTOM ↓</p>  30 4x 0380
 31 2x 0383	 32 2x 0384	 33 2x 0381	 35 1x 997610	 36 2x 0385
 37 1x OIL	<p>PREINSTALLED</p>  39 1x 0378	 41 3x 3 0386	 42 1002	 43 999714

Viktigt att tänka på före installation

1. Följ denna manual när du installerar kabinen. Om ni inte gör så, kan det påverka kabinens funktionalitet, garanti och säkerhet.
2. När du öppnat samtliga kartonger, kontrollera att du har alla delar och rätt nummer på varje del. Var försiktig och kasta inte kartongerna innan ni har installerat kabinen, då vissa små delar som lister och skruvar kan vara kvar i kartongerna.
3. Glaset i duschkabinen kan gå sönder. Därför, ställ aldrig glasörrar eller glasprofiler direkt på badrumsgolvet eftersom glaset kan explodera i tusen bitar. Speciellt hörnen är mycket ömtåliga, lämna därför hörnskyddet på tills ni är redo för installationen. Använd kartong eller handdukar för att skydda glaset från stötar under installationen. Ni kan inte borra hål eller kapa glaset, det kommer explodera. När ni installerar glashyllan så spänn inte skruvarna i bakglaset för hårt! Glaset är behandlat säkerhetsglas EN 12150-2
4. Duschkabinen kan bara installeras i ett våtrum med avlopp i golvet. Vattenskada pga instalation i annat rum täcks inte av garantin och sker på egen risk. Följ tillämpligt nationellt regelverk för installationen av vattendragningen. Kom ihåg att placera karet i lod annars kommer inte dörren stängas ordentligt.

Installation

5. Undvik att repa karet och profilerna pga vassa objekt, så som skruvar och verktyg under installationen. Placera inte skruvar och verktyg i karet under installationen. Om ni trampar på skruvar eller verktyg blir det hål i karet. Skydda profilerna med kartong eller handdukar när ni installerar dem på golvet.
6. Duschkabinen måste monteras med minst 50 cm fritt utrymme brevid och framför kabinen. Då kan den flyttas ut för rengöring och under service. Om det inte går att flytta kabinen obehindrat, så kan tillverkaren vägra att utföra reparationer under garanti perioden.
7. Vi rekommenderar att ni installerar avstängningsventiler till både varm och kallvattnet, så det enkelt kan stängas av under service eller flytt av kabinen.
8. Duschkabinen fungerar bäst om varmt och kallt vatten har samma tryck. Blandaren har två icke-returventiler installerade för att förhindra att kallvattnet trycker varmvattnet tillbaka in i röret. Duschkabinen är byggd för ett vatten tryck på maximalt 5 bar, ett rasslande ljud kan uppstå på tryck över 3 bar.
9. För att spara vatten och reglera hur mycket som används i kabinens blandare, hand/huvuddusch och jets, installera medföljande vatten regulatorerna. Genom att installera de, sparar nu mycket pengar långsiktigt. Se tabell; (16c) Orange 12L/Min, Grå 9,5 L/M och Grön 7,6 L/Min. Om du är osäker på vilket vattentryck du har, så börja med att installera den orange 12L/Min på både varm och kallvattnet, i anslutning till icke-returventilerna. Flexislangar ingår inte i kabinen utan måste köpas separat.
10. Vi rekommenderar att ni installerar ett vatten och kalkfilter vid vatten inloppet. Detta förlänger livstiden på blandare, toppduschen, jetsen och handduschen. Vatten innehåller kalk och mineraler, vilket kan fastna i blandaren, toppduschen och handduschen. Om ni inte rengör kabinen regelbundet från kalk så påverkar det utseende och funktionalitet negativt, och toppdusch och handduschen kan gå sönder. (Inte täckt av garanti)

Rengöring och underhåll

11. Rengöring av hand och top dusch från kalksten, görs genom att lossa dem och rengöra invändigt och utvändigt med kalkrengörings medel. Repetera rengöringsprocessen med jämna mellanrum för att undvika att kalk och mineraler förstör produkten. Avlägsning av kalk i kabinen görs med en trasa fuktad med kalkrengöringmedel. Använd aldrig tvättsvamp då det kan repa profilerna. Använd heller aldrig starka kemikaliska rengöringsmedel då det kan fläcka och förstöra ytan. Kontrollera rengörings produkterna innan användning
12. Avloppet kan rengöras om hår, smuts eller liknande förhindrar vattenavrinningen. Lossa satin skyddet och ta bort hår och smuts.
13. Använd inte lösningsmedel som innehåller aceton, aggressiva kemikalier, amoniak eller liknande för att undvika att glasets Nano Easy Clean yta behandling ska lossna. Använd heller inte grova tvättsvampar eller slipande produkter då det kan repa och skada produkten. Duschkabinen måste rengöras med hett såpvatten och torkas med en mjuk trasa.
14. En mindre repa på ytan kan repareras genom att blöt sandpapper den. Använd bara # 2000-sandpapper. Därefter applicera fuktad tandkräm och polera med en mjuk trasa. Använd bilvax för polera upp ytan igen.

Användning av produkten

15. Sätt på bade varmt och kallt vatten för att finna en behaglig temperature innan ni stiger in i duschen.
16. Barn och personer som inte kan duscha sig själva ska inte använda duschen oövervakade.
17. Ventilera badrummet efter användning. Om detta inte sker kan badrummet börja lukta illa och mögel uppstå.
18. Rök aldrig och använd aldrig eld i kabinen. Använd inte hårfön i kabinen, eftersom det är extremt farligt i kombination med vatten. Håll aldrig kokande vatten i avloppet då det deformeras vid kontakt med objekt och vätskor varmare än 70° C. Färga eller blek aldrig håret i kabinen då kabinen absorberar färgen och missfärgas.
19. Om ni har några frågor om produkten eller hur den används, tveka inte att kontakta oss via e-post.

1. Følg denne manual når du installerer kabinen. Hvis du ikke følger denne manual kan det påvirke kabinens funktionalitet, garanti og sikkerhed.
2. Når du har åbnet papkasserne, se efter om du har alle delene og dette rette antal af hver del. Pas på at du ikke smider papkasserne ud inden du er færdig med at installere, da lister eller nogle små dele kan ligge i papkasserne.
3. Kabinens glas kan gå i stykker. Stil derfor aldrig dører eller glasprofiler direkte på badeværelsesgulvet, da vil glasset eksplodere i 1000 stykker. Især hjørnerne er meget sårbare. Tag ikke hjørnebeskyttelsen af før du er parat til at begynde installationen. Brug karton eller håndklæder til at beskytte glasset mod hårde stød under installation. Du kan ikke bore huller, eller skære i glasset, da vil glasset også eksplodere. Når du monterer glashylden, spænd ikke skrueerne for hårdt på bagglasset! Glasset er hærdet sikkerhedsglas EN12150-2.
4. Kabinen må kun monteres i et vådrum med afløb i gulvet. Vandskader som følge af at du monterer kabinen i andre rum er ikke dækket af garantien og er på eget ansvar. Følg gældende nationale regler for installation af vand i badeværelset. Husk at bruge vatterpås ved installering af karet ellers kan du have problemer med at døren ikke lukker korrekt.

Installation

5. Ungå at ridse karet og profiler med skarpe genstande, så som værktøj eller skruer under installationen. Læg ikke værktøj eller skruer ned i karret mens du installerer kabinen. Hvis du træder på skrue eller værktøj laver det huller i karret. Beskyt profiler med håndklæder eller pap mens du installerer dem på gulvet.
6. Kabinen skal monteres med mindst 50 cm fri plads ved siden af og foran kabinen, så kabinen kan flyttes ud under rengøring og service. Er det ikke muligt at flytte kabinen uhindret, kan producenten afvise at foretage reparationer under garanti perioden.
7. Vi anbefaler at installere afspærrings ventiler på både varmt og koldt vandsslängen så vandet kan lukkes ved service eller flytning af kabinen.
8. Kabinen fungerer bedst hvis koldt vands og varmt vands tilførelsen har samme vandtryk. Kabinen har installeret kontraventiler som modvirker at det kolde vand presser det varme vand tilbage i røret. Kabinen er designet til at fungere ved et vandtryk på 5 bar, ved et vandtryk over 3 bar kan vandet give en risende lyd under badning.
9. For at spare på vandet og regulere hvor meget vand der løber igennem kabinens armatur, hånd, hoved bruser og jets, installer medfølgende vand spare flow disks. Ved at installere disse kommer du på lang sigt til at spare utroligt meget på vandet. Se tabel (16c) Orange 12L/min, Grå 9,5L/min, Grøn 7,6 L/min. Hvis du er i tvivl om hvor højt vandtryk du har, kan du starte med at installere orange 12L/min flowdisks på både koldt vand og varmt vands tilførelsen sammen med kontraventilerne. Der medfølger ikke varmt og koldt vand flexslanger med kabinen og disse skal købes separat.
10. Vi anbefaler at tilslutte et vand og/eller et kalkfilter ved vandtilførelsen. Det forlænger levetiden og funktionaliteten af armaturet, jets, hånd og brusehovede. Vand indeholder kalk og mineraler som hober sig op inden i armaturet, hånd og brusehovede. Hvis du ikke jævnligt rengører for kalk, så vil kalk og mineraler ødelægge kabinens udseende og funktionalitet, især armatur, håndbruser og brusehovede. (Dette er ikke dækket af garantien).

Rengøring og vedligeholdelse

11. Rengøring og afkalkning af brusehoved og håndbruser gøres ved at demontere dem og rengøre med kalkfjerner både på inder og ydersiden. Rengør jævnligt for at undgå at kalk og mineraler ødelægger produktet. Afkalkning af kabinen skal gøres med en klud fugtet med afkalkningsmiddel. Anvend aldrig en hård svamp da det vil ridse profilerne. Anvend ikke aggressive kemikalier på satinprofilerne og bagpanelet da det kan efterlade pletter på overfladen. Check produktets vejledning før anvendelse.
12. Afløbet inden i kabinen kan rengøres i tilfælde det er tilstoppet af hår. Løft af satinristen og rengør afløbet.
13. Brug ikke rengøringsmidler som indeholder opløsningsmidler som acetone, stærke kemikalier eller ammoniak for at undgå skader på kabinens overflader og for at undgå at "nano easy clean" behandlingen ikke forsvinder. Brug ikke grove svampe eller slibemiddel på kabinen da det vil ridse produktet. Kabinen skal gøres ren med varmt sæbevand og en blød klud.
14. En lille ridse på overfladen af karet kan vådslibes forsigtigt. Brug kun 2000#-sandpapir. Efterfølgende smøres der tandpasta på ridsen, og der efterpoleres med en blød klud. Brug bilvoks til at polere karet blankt igen.

Brug af produktet

15. Åbn koldt vands og varmt vands armaturet og find passende bade temperatur før du går ind i kabinen.
16. Børn og personer som ikke kan bade selv bør ikke anvende kabinen uden opsyn.
17. Ventiler badeværelset efter badning. Hvis du ikke ventilerer kabinen så kan den begynde at lugte dårligt af mug og svamp kan begynde at gro.
18. Tænd aldrig cigaretter eller åbn ild i kabinen. Brug aldrig hårtørrer inde i kabinen, da det kan være ekstremt farligt i kombination med vand. Hæld aldrig kogende vand ud i karet, da det vil blive deformt ved kontakt med genstande eller væsker som er over 70° C. Fåv ikke dit hår i kabinen da karet vil absorbere farven.
19. Hvis du har nogle spørgsmål angående anvendelse af produktet kan du kontakte os på email.

1. Følg denne anvisningen når du monterer kabinettet. Hvis du ikke følger denne anvisningen kan det påvirke funksjonaliteten, garantien og sikkerheten til kabinettet.

2. Når du har åpnet emballasjen, sjekk om du har mottatt alle delene og at du har fått riktig antall av hver del. Ikke kast emballasjen før du er ferdig med å montere kabinettet, ettersom det kan ligge igjen små deler som lister eller skruer i emballasjen.

3. Glasset i dusjkabinettet kan knuses. Derfor må du aldri plassere dører eller glassprofiler direkte på badegulvet, ettersom glasset kan eksplodere i tusen biter. Spesielt hjørnene er svært sårbare. La hjørnebeskyttelsen stå på til du er klar til å montere. Bruk papp eller håndklær for å beskytte glasset mot støt under monteringen. Du må ikke bore hull eller skjære i glasset, ettersom glasset da vil eksplodere. Når du monterer glasshyllen må du ikke stramme skruene på bakglasset for hardt! Glasset er herdet sikkerhetsglass, EN 12150-2

4. Dusjkabinettet kan bare monteres i et våtrom med sluk i gulvet. Vannskader på grunn av at dusjkabinettet monteres i et annet rom dekkes ikke av garantien, og dette utføres på egen risiko. Følg gjeldende nasjonale regler for installasjon av vann på badet. Husk å plassere karet i vater, ellers vil ikke den svingbare døren kunne lukkes skikkelig.

Montering

5. Unngå å ripe i karet og profilene med skarpe gjenstander, for eksempel verktøy eller skruer, ved monteringen. Ikke legg verktøy eller skruer inn i karet når du monterer dusjkabinettet. Hvis du trækker på skruer eller verktøy, vil det kunne lage hull i karet. Beskytt profilene med håndklær eller papp når du monterer dem på gulvet.

6. Dusjkabinettet må monteres med minst 50 cm ledig plass ved siden av og foran dusjkabinettet. Da kan det trekkes ut ved rengjøring og service. Hvis det ikke er mulig å flytte kabinettet uhindret, kan produsenten nekte å utføre reparasjoner i garantiperioden.

7. Vi anbefaler at du installerer ventiler på tilførselen både for varmt og kaldt vann, slik at vannet kan slås av når du skal reparere eller flytte dusjkabinettet.

8. Dusjkabinettet fungerer best hvis kaldt og varmt vann har samme vanntrykk. Blandebatteriet har to tilbakeslagsventiler for å motvirke at det kalde vannet presser det varme tilbake inn i røret. Dusjkabinettet fungerer etter hensikten med et maksimalt vanntrykk på 5 bar. Du kan oppleve støy hvis vanntrykket er høyere enn 3 bar.

9. Monter en regulator/sparedusj for å spare vann og regulere hvor mye vann som strømmer gjennom blandebatteriet til kabinett, hånddusj/dusjhode og dyser. Ved å montere en slik vil du spare mye penger på lang sikt. Se tabell (16c) Oransje 12 l/min, grå 9,5 l/min og grønn 7,6 l/min. Hvis du er usikker hvor stort vanntrykket er, start med å montere den oransje 12 l/min på både kaldt og varmt vann sammen med tilbakeslagsventilene. Ingen fleksislanger følger med kabinettet, så disse må kjøpes separat.

10. Vi anbefaler å koble til et vann- og/eller et kalkfilter på vanninntaket. Dette forlenger levetiden til blandebatteriet, dusjhodet, dysene og hånddusjen. Vann inneholder kalk og mineraler, og dette vil bygge seg opp inne i blandebatteriet, dusjhodet og hånddusjen. Hvis du ikke jevnlig rengjør for kalk og mineraler, vil kabinettets utseende og funksjonalitet forringes, og hånddusjen og dusjhodet kan gå i stykker. (Dekkes ikke av garantien)

Rengjøring og vedlikehold

11. Rengjøring av hodedusj og hånddusj for kalk utføres ved å demontere dem og rense dem innvendig og utvendig med kalkrensemidler. Rengjør regelmessig for å unngå at kalk og mineraler ødelegger produktet. Fjerning av kalk (avkalking) av dusjkabinettet bør utføres med en klut som er fuktet med et kalkrensemiddel eller et avkalkingsprodukt. Bruk aldri en hard svamp, siden dette vil ripe opp profilene. Ikke bruk aggressive kjemikalier på satengprofilene og panelet, siden dette kan sette flekker og merker på overflaten. Les produktenes etiketter før du bruker dem.

12. Sluket inne i kabinettet kan rengjøres hvis det tettes med hår. Ta av satengdekslet og fjern hår og smuss.

13. Ikke bruk rengjøringsmidler som inneholder løsemidler som aceton, sterke kjemikalier eller ammoniakk, siden dette kan skade overflatene inne i kabinettet og medføre en forringelse av Nano Easy Clean-overflaten. Ikke bruk grove svamper eller slipende produkter på dusjkabinettet, ettersom dette vil kunne ripe opp produktet. Dusjkabinettet må rengjøres med varmt såpevann og tørkes med en myk klut.

14. En liten ripe på overflaten av karet kan våtslipes forsiktig. Bruk bare sandpapir av grad 2000. Smør deretter tannkrem på ripen og poler med en myk klut. Bruke bilvoks for å polere overflaten blank igjen.

Bruke produktet

15. Slå på kaldt og varmt vann og finn en egnet vanntemperatur før du går inn i dusjen.

16. Barn og personer som ikke kan dusje selv må ikke bruke kabinettet uten tilsyn.

17. Luft ut badet etterpå. Hvis du ikke ventilerer badet, kan det skape dårlig lukt, og mugg og sopp kan begynne å vokse fram.

18. Du må aldri røyke eller bruke åpen ild i dusjkabinett. Bruk aldri en hårføner inne i kabinettet, ettersom det kan være svært farlig i kombinasjon med vann. Hell aldri kokende vann i karet, ettersom karet vil kunne deformeres i kontakt med gjenstander eller væsker som er over 70 °C. Ikke farg eller blek håret i kabinettet, ettersom karet vil kunne absorbere fargen og bli misfarget.

19. Hvis du har spørsmål om produktet eller lurer på hvordan man bruker produktet, ta gjerne kontakt med oss på e-post.

1. Seuraa tämä asennusohje asentaessasi kaapin. Jos et noudata asennusohjetta, se voi vaikuttaa kaapin toimivuuteen, takuuseen ja turvallisuuteen.

2. Kun avaat pahlilaatikoita, tarkista, onko sinulla kaikki osat ja jokaisen osan oikea määrä. Varo, ettet heitä pahlilaatikoita pois kunnes asennus on päättynyt, koska pieniä osia luettelot tai ruuvit voivat vahingossa jäädä laatikkoihin.

3. Suihkukaapin lasi saattaa rikkoa. Siksi älä laita ovia tai lasiprofiileja suoraan kylpyhuoneen lattiaan, koska lasi voi rikkoa. Nimenomaan kulmat ovat helposti särkyviä. Älä poista nurkkien suojaukset siihen asti, kun olet valmis asentamaan. Käyttää pahvia tai pyyhkeet suojella lasi lainatakauksiin asennuksen aikana. Älä poraa reikiä lasiin tai leikkaa sitä, lasi voi rikkoa. Asennettaessa lasihyllyn älä kiristä ruuveja takalasiin liian kovasti! Lasi on karkaistu turvalasi EN 12150-2.

4. Suihkukaapin saa asentaa ainoastaan huoneeseen, jossa on viemäri ja kostean tilan asetukset. Asennuksen toisessa huoneessa aiheuttama vesivahinko ei kuulu takuun, ja on omalla vastuullasi. Seuraa sovellettavat kansalliset säännökset veden asennusta varten kylpyhuoneessa. Sijoita suihkualtaan tasolla muuten ovi ei sulkeudu kunnolla.

Asennus

5. Vältä altaan tai profiilien raapimista terävillä esineillä, kuten työkaluilla tai ruuveilla asennuksen aikana. Älä sijoita työkaluja tai ruuveja suihkualtaaseen asentaessasi suihkukaappia. Jos astut ruuvien tai työkalujen päälle, se tekee reikiä suihkualtaaseen. Suojaa profiileja pyyhkeillä tai pahvilla asennettaessa niitä lattialla.

6. Suihkukaappi on asennettava vähintään 50 cm:llä vapaalla tilalla kaapin ympärillä. Sitten se voidaan siirtää siivotessa tai palvelun vuoksi. Jos ei ole mahdollista siirtää suihkukaapin esteettä, valmistaja voi kieltäytyä korjaamasta kaapin myös takuuajana.

7. Suosittelemme asentamista venttiilit kuumaa ja kylmää vettä varten, joten vettä voidaan ottaa pois käytöstä palvellessa tai suihkukaapin siirtäessä.

8. Suihkukaappi toimii parhaiten jos kylmällä ja kuumalla vedellä on sama vedenpaine. Sekoittimessa on asennettu kaksi yksisuuntaventtiiliä, joiden avulla kylmä vesi työntää kuuman veden takaisin putkiin. Suihkukaappi toimii, jos vedenpaine on enintään 5 bar. Melu saattaa esiintyä, jos vedenpaine on enemmän kuin 3 bar.

9. Jos haluat säästää vettä ja säädeillä, kuinka paljon on käynnissä sekoittimessa, käsi-/yläsuihkussa ja suuttimissa, asenna veden virtauksen säätimet. Säätimien asennus säästää paljon rahaa pitkällä aikavälillä. Katso taulukko (16c) Oranssi 12 L/Min, Harmaa 9,5 L/Min ja Vihreä 7, 6 L/Min. Jos et ole varma, miten suuri vedenpaine on, aloita asentamista Oranssi 12L/Min:llä kylmässä sekä kuumassa veden tarjonnassa yksisuuntaventtiilien yhteydessä. Joustava letkut eivät sisälly tuotteeseen, ja ne on ostettava erikseen.

10. Kannattaa kytkeä vesi- ja kalkkikivisuodatin veden tuloon. Tämä pidentää sekoittimen, ylä- ja käsisuihkun ja suuttimien elinaikaa. Vesi sisältää kalkkikiveä ja kivennäisaineita, jotka kerääntyvät sekoittimessa, ylä- ja käsisuihkussa. Jos et puhdistat kalkkikiven säännöllisesti, kalkkikivi ja kivennäisaineet huonontavat kaapin ulkonäön ja toimivuuden, ylä- ja käsisuihku voi murtua. (Ei sisälly takuuseen)

Puhdistus ja huolto

11. Ylä- ja käsisuihkun vapaudut kalkkikivestä, jos purat ne ja puhdistat sisä- ja ulkopuolelta happamalla puhdistusaineella. Puhdistat säännöllisesti kalkkikiven ja kivennäisaineiden aiheuttaman tuotteen tuhoamisen estämiseksi. Suihkukaapin kalkinpoiston on tehtävä liinalla joka on kostutettu happamalla puhdistusaineella tai kalkinpoistoaineella. Älä koskaan käytä ammeeseen kovapintaisia pesusieniä, koska se saattaa naarmuttaa profiilit. Älä käytä aggressiivisia kemikaaleja satiini- ja käsisuihkun profiileille tai paneelille koska se saattaa värjätä ja tahrata pintaan. Tarkista tuotteiden etiketti ennen levittämistä.

12. Viemäri suihkukaapin sisäpuolella voidaan puhdistaa, jos se on hiuksilla tukkeutunut. Poista satiinikansi ja poista hiukset.

13. Älä käytä puhdistusaineita, jotka sisältävät liuottimia kuten asetonin, vahvoja kemikaaleja tai ammoniakkeja, koska ne tuhoavat kaapin kaikki pinnat, mukaan lukien Nano Easy Clean pinta. Älä käytä ammeeseen kovapintaisia pesusieniä tai hankausaineita, koska ne naarmuttavat kaapin ja tuotteen. Suihkukaapin on pestävä kuumalla saippuavedellä ja kuivattava pehmeällä kankaalla.

14. Pienet naarmut voi märkähioa. Käytä vain # 2000 karkeusasteen hiekkapaperia. Tämän jälkeen käytä hammastahnaa pehmeällä kankaalla. Käytä autovahaa kiillottaa antaaksesi kaapille kiiltävän pinnan uudelleen.

Tuotteen käyttö

15. Laita kylmä ja kuuma vesi päälle ja löydä sopiva uimaveden lämpötila ennen kuin astut suihkukaappiin.

16. Lasten ja ihmisten, jotka eivät saa käydä suihkussa itse, ei pitäisi käyttää suihkukaappia vartioimattomasti.

17. Tuuleta kylpyhuone kylvyn jälkeen. Jos et tuuleta, kaappi voi alkaa haista ja home sekä sienet voivat kasvaa.

18. Älä tupakoi tai käytä avotulta suihkukaapissa. Älä käytä hiustenkuivainta kaapin sisäpuolella, koska se on erittäin vaarallista. Älä kaada kiehuva vettä (yli 70° C) altaaseen, koska se turmeltuu. Älä värjää hiukset kaapissa, koska suihkuallas imee värin ja tulee värjäytyneeksi.

19. Jos sinulla on kysyttävää tuotteesta tai sen käytöstä, voit ottaa meihin yhteyttä sähköpostitse.

1. Kabiini paigaldamisel järgige seda juhendit. Kui te ei pea kinni neist juhenditest, võib see mõjutada kabiinide funktsionaalsust, garantiid ja ohutust.

2. Kui olete avanud kartongkarbid, kontrollige, kas teil on kõik osad ja kas osade arv on õige. Ärge visake kartongkarpe ära enne, kui te pole paigaldamist lõpetanud, sest mõned väiksed osad, nagu äärieribad või kruvid võivad olla jäänud neisse kartongkarpidesse.

3. Dušikabiini klaas võib puruneda. Järelikult ärge kunagi asetage uksi või klaasprofiile otse vannitoa põrandale, kuna klaas võib puruneda 1000 tükiks. Eriti nõrgad on nurgad. Jätke nurgakaitse külge, kuni olete valmis paigaldamist alustama. Kasutage kartongi või käterätikuid, et kaitsta paigaldamise ajal klaasi löökide eest. Te ei tohi puurida auke või lõigata klaasi, kuna klaas võib puruneda. Klaasriuli paigaldamisel ärge pingutage kruvisid tagaklaasil liiga kõvasti! See klaas on karastatud turvaklaas EN 12150-2

4. Dušikabiini võib paigaldada ainult põrandaäravooluga varustatud niiskesse ruumi. Veekahjustused selle tõttu, et dušikabiin on üles pandud mõnda teise ruumi, ei kuulu garantii alla ja on teie vastutusel. Vannitoa veetorstike montaažil järgige kehtivaid riiklikke eeskirju. Ärge unustage alust loodida, vastasel juhul ei sulgu pöörduks korralikult.

Paigaldamine

5. Vältige paigaldamise ajal aluse ja profiilide kriimustamist teravate esemetega, nagu tööriistad või kruvid. Ärge kabiini paigaldamise ajal asetage tööriistu või kruvisid dušialusele. Kui astute kruvidele või tööriistadele, võite teha alusesse augud. Profiilide põrandal kokkupanemisel kaitske neid käterätikute või kartongiga.

6. Dušikabiinile peab jääma külgedele ja ette vähemalt 50 cm ulatuses vaba ruumi. Siis saab seda teeninduse või puhastamise ajaks välja tõmmata. Kui kabiini ei saa takistusteta nihutada, võib tootja keelduda garantiiajal igasuguste parandustööde tegemisest.

7. Soovitame paigaldada kraanid nii sooja kui ka külma vee torudele, nii saab vee kinni keerata, kui kui teete hooldustöid või nihutate dušikabiini.

8. Dušikabiin töötab kõige paremini, kui külmal ja soojal veel on sama surve. Segistile on paigaldatud kaks tagasilöögiklappi, et külm vesi ei pressiks sooja vett tagasi torusse. Dušikabiin töötab normaalselt maksimaalse veesurvega 5 baari, kui surve ületab 3 baari, kostab heli.

9. Vee säästmiseks ja reguleerimiseks, palju jookseb vett läbi segisti, käsi-/peaduši ja düüside, paigaldage veevoolu regulaatorid. Nende paigaldamine säästab pikas perspektiivis palju raha. Vt tabel (16c) oranž 12 l/min, hall 9,5 l/min ja roheline 7,6 l/min. Kui te pole kindel, kui suur on teie veesurve, paigaldage oranž 12 l/min külmale ja soojale veele koos tagasilöögiklappidega. Kabiiniga ei tarnita elastseid voolikuid, need tuleb osta eraldi.

10. Me soovitame paigaldada vee sissevoolule vee- või katlakivifiltri. See pikendab segisti, peaduši, düüside ja käsiduši eluiga. Vesi sisaldab mineraale, mis kogunevad segisti, peaduši ja käsiduši sisse. Kui te katlakivi regulaarselt ei kõrvalda, rikuvad mineraalid kabiinide väljanägemist ja funktsionaalsust, dušid võivad puruneda. (Pole garantiiga kaetud)

Puhastus ja hooldus

11. Peaduši ja käsiduši puhastamiseks katlakivist tuleb need lahti võtta ning puhastada sest ja väljast katlakivi puhastusvahendiga. Korrake puhastamist regulaarselt, et vältida toote hävimist katlakivi ja mineraalide tõttu. Katlakivi peaks eemaldama dušikabiinilt katlakivi puhastusvahendiga niisutatud lapiga või katlakivi eemaldamise toodetega. Ärge kunagi kasutage kõva svämmi, kuna see kriimustab profiile. Ärge pange agressiivseid kemikaale satiiprofiilidele või klaaspaneelile, kuna see võib jätta pinnale plekid ja märgid. Enne kasutamist uurige toote märgistust.

12. Kabiini äravoolutoru saab puhastada juhul, kui sinna on kogunenud juukseid. Võtke ära satiinkate ning eemaldage juukseid ja mustus.

13. Ärge kasutage puhastusvahendeid, mis sisaldavad lahusteid nagu atsetoon, tugevaid kemikaale või ammoniaaki, et vältida kogu pindade kahjustamist kabiini sees ja Nano Easy Clean pinna kaotust. Ärge kasutage dušikabiinide juures karedaid svamme või abrasiivseid tooteid, kuna need võivad kriimustada kabiini ja toodet. Dušikabiini peab puhastama kuuma seebiveega ja kuivatama pehme lapiga.

14. Väikest aluse pinna kriimustust saab ettevaatlikult liivapaberiga poleerida. Kasutage ainult liivapaberit 2000. Siis määrige kriimustusele hambapastat ja poleerige pehme lapiga. Kasutage pinna poleerimiseks autovaha ja pind on jälle läikiv.

Toote kasutamine

15. Keerake külm ja soe vesi lahti ning leidke sobiv temperatuur enne duši alla minemist.

16. Lapsed ja inimesed, kes ei saa ise duši all käia, ei tohi üksi kabiini kasutada.

17. Pärast pesemist ventileerige vannituba. Kui te ei ventileeri, hakkab kabiin halvasti lõhnama ning hallitus ja seened hakkavad kasvama.

18. Ärge dušikabiinis kunagi suitsetage ega kasutage lahtist tuld. Ärge kunagi kasutage dušikabiinis fööni, kuna see on äärmiselt ohtlik kokkupuutel veega. Ärge kunagi valage keeva vett pesukaussi, kuna see deformeerub kokkupuutel esemete või vedelikega, mille temperatuur on üle 70°C. Ärge värvige oma juukseid kabiinis, sest alus võib imada värvi.

19. Kui teil on toote kohta küsimusi või kuidas toodet kasutada, saatke meile elektronkiri.

1. Fylgdu þessari handbók við uppsetningu á klefanum. Ef þú fylgir ekki handbókinni getur það haft áhrif á virkni, ábyrgð og öryggi klefans.

2. Þegar þú hefur opnað pappakassana skaltu athuga hvort allir hlutar séu til staðar og rétt númer sé á hverjum hluta. Gættu að því að henda ekki pappakössunum fyrir en þú hefur lokið við uppsetningu á klefanum því litlir hlutir eins og listar eða skrúfur kunna að hafa orðið eftir í pappakössunum.

3. Glerið í sturtuklefanum getur brotnað. Því skaltu aldrei setja hurðar eða glerþil beint á baðgólfið því glerið mun sundrast í 1000 hluta. Einkum eru hornin mjög viðkvæm. Skildu hornahlífarnar eftir á þangað til þú ert tilbúinn fyrir uppsetninguna. Notaðu pappakassa eða handklæði til að verja glerið fyrir áföllum við uppsetninguna. Þú mátt ekki bora göt eða skera í glerið því það mun sundra glerinu. Þegar glerhillan er sett upp skal ekki herða skrúfurnar á bakglerinu of mikið. Glerið er temprað öryggisgler EN 12150-2

4. Sturtuklefan má aðeins setja upp í blautrymum með ræsi í gólfinu. Vatnsskemmdir vegna uppsetningar á sturtuklefanum í öðrum rýmum falla ekki undir ábyrgðina og eru á þína eigin ábyrgð. Fylgdu gildandi innlendum reglum við tengingu á vatni á baðherberginu. Mundu að setja sturtubotninn á jafnt yfirboð annars mun snúningshurðin ekki lokast með réttum hætti.

Uppsetning

5. Forðastu við uppsetninguna að rispa botninn og þilin með beittum hlutum eins og verkfærum eða skrúfum. Ekki setja verkfæri á sturtubotninn við uppsetningu á klefanum. Ef þú stígur á skrúfur eða verkfæri að þá myndast holur á sturtubotninum. Verðu þilin með handklæðum eða pappakössum við uppsetningu þeirra á gólfinu.

6. Sturtubotninn þarf að vera settur upp þannig að minnsta kosti 50 sm bil sé til hliðar og fyrir framan sturtuklefan. Þá er hægt að taka hann út við þrif og viðgerðir. Ef ekki er mögulegt að færa klefan óhindrað kann að vera að framleiðandinn neiti að framkvæma viðgerðir á ábyrgðartímanum.

7. Við mælum með því að setja loka bæði á heita- og kaldavatsleiðslur þannig að skrúfa megi fyrir vatnið við viðgerðir eða færslu á sturtuklefanum.

8. Sturtuklefinn virkar best ef sami þrýstingur er á heita og kalda vatninu. Blöndunartækin eru með tvo loka í eina átt til þess að vinna gegn því að kalda vatnið yti heita vatninu aftur inn í leiðsluna. Sturtuklefinn virkar eins og honum er ætlað ef að hámarki 5 bara þrýstingur er á vatninu, hávaði getur myndast ef vatnsþrýstingurinn er hærri en 3 bör.

9. Til þess að spara vatn og stjórna vatnsrennslinu í gegnum blöndunartæki sturtuklefans, hand-/höfuðsturtuhaus og túður, skal tengja vatnsflæðisstillana. Með því að tengja þá sparar þú mikla peninga til langs tíma lítið. Sjá töflu (16c) appelsínugulur 12 l/mín., grár 9,5 l/mín. og grænn 7,6 l/mín. Ef þú ert ekki viss um hversu mikill þrýstingur er á vatninu skaltu byrja með því að tengja appelsínugula 12 l/mín. bæði við bæði heita- og kaldavatsleiðslurnar hjá einsáttarlokanum. Engar sveigjanlegar slöngur fylgja með klefanum og þarf að kaupa þær sérstaklega.

10. Við mælum með því að setja vatns- og eða kalksíu á vatnsinntakið. Það lengir líftíma blöndunartækjanna, sturtuhaussins, túðanna og handsturtuhaussins. Vatn inniheldur kalk og steinefni sem munu safnast upp í blöndunartækjunum, sturtuhausnum og handsturtuhausnum. Ef þú gerir það ekki skaltu hreinsa kalkmyndanir reglulega, kalkið og steinefnið skemma útlit sturtuklefans og virkni, hand-, og aðalsturtuhausinn geta skemmt. (Fellur ekki undir ábyrgðina)

Þrif og viðhald

11. Til þess að hreinsa kalk úr aðal- og handsturtuhausunum þarf að taka þá í sundur og þrifa þá að utan og innan með kalkhreinsi. Endurtaktu þrifin reglulega til þess að koma í veg fyrir að kalk og steinefni eyðileggi vöruna. Kalkhreinsa ætti sturtuklefan með því að væta klút með kalkhreinsi. Notaðu aldrei harðan svamp því hann rispar þilin. Ekki nota sterk kemisk efni á satínþilin og klæðninguna því það getur litað og sett mark sitt á yfirborðið. Athugaðu merkingar á vörnum áður en efni eru borin á.

12. Hægt er að þrifa ræsið inni í sturtuklefanum ef það stíflast af hárum. Fjarlægðu satínhlífina og fjarlægðu hár og óhreinindi.

13. Notaðu ekki hreinsiefni sem innihalda leysa eins og asetón, hörð kemisk efni eða ammóníak til þess að forðast skemmdir á yfirborðinu inni í klefanum og að Nano auðþrífanlega yfirborðið hverfi. Notaðu ekki hrjúfa svampa eða sverfandi vörur á sturtuklefan því þær munu rispa klefan og vöruna. Þrifa skal sturtuklefan með heitu sápuvatni og þurrka hann með mjúkum klút.

14. Blautsanda má litlar rispur á yfirborðið sturtubotnsins með varlegum hætti. Notaðu aðeins # 2000-sandpappír. Síðan skal bera tannkrem á rispuna og fægja með mjúkum klút. Notaðu bílabón til þess að fá gjáa aftur á yfirborðið.

Notkun vörunnar

15. Skrúfaðu frá kalda og heita vatninu og stilltu á þægilegan baðhita áður en þú ferð inn í sturtuna.

16. Börn og einstaklingar, sem geta ekki einir farið í sturtu, ættu ekki að nota sturtuklefan án eftirlits.

17. Loftaðu baðherbergið eftir sturtuferðina. Ef þú loftar ekki getur sturtuklefinn byrjað að lykta illa og mygla og sveppir farið að vaxa.

18. Reyktu aldrei eða hafðu opinn eld inni í sturtuklefanum. Notaðu aldrei háþurrku inni í sturtuklefanum því það getur skapað gríðarlega hættu þegar vatn er annars vegar. Helltu aldrei sjóðandi vatni í kerfið því það mun afmyndast komist það í snertingu við hluti eða vökva sem eru heitari en 70 °C. Ekki lita á þér hárið í klefanum því sturtubotninn mun drekka í sig litinn og aflitast.

19. Ef spurningar vakna um vöruna eða notkun hennar máttu gjarnan hafa samband við okkur í tölvupósti.

Important before installation

IMPORTANT 

1. Follow this manual when installing the cabin. If you do not follow this manual it may affect the cabins functionality, warranty and safety.
2. Once you have opened the cardboard boxes, check whether you have all the parts and the right number of each part. Be careful not to throw out cardboard boxes before you have finished installing the cabin, as some small parts as lists or screws may be left in the cardboard boxes.
3. The glass of the shower cabin may break. Therefore, never place doors or glass profiles directly on the bathroom floor as the glass will explode into 1000 pieces. In particular, the corners are very vulnerable. Leave on the corner protection until you are ready to do the installation. Use cardboard or towels to protect the glass against shocks during installation. You cannot drill holes or cut in the glass, as the glass will explode. While installing the glass shelf, do not tighten the screws on the back glass too hard! The glass is tempered safety glass EN 12150-2
4. The shower cabin may only be installed in a wet room with a drain in the floor. Water damage due to mounting the shower cabin in any other room is not covered under the warranty and is at your own risk. Follow the applicable national regulations for the installation of water in the bathroom. Remember to place the tray in level otherwise the pivot door will not close properly.

Installation

5. Avoid scratching the tray and profiles with sharp objects, such as tools or screws during installation. Do not put tools or screws into the shower tray while installing the shower cabin. If you step on the screws or tools it will make holes in the tray. Protect profiles with towels or cardboard while installing them on the floor.
6. The shower cabin must be mounted with at least 50 cm of free space beside and in front of the shower cabin. Then it can be moved out while cleaning and under service. If it is not possible to move the cabin unhindered, the manufacturer may refuse to carry out any repairs during the warranty period.
7. We recommend installing valves on both the hot and cold water supply, so water can be switched off when you service or move the shower cabin.
8. The shower cabin work best if cold water and hot water has the same water pressure. The mixer has installed two non-return valves to counteract the cold water pushes the hot water back into the pipe. The shower cabin works as intended with a maximum water pressure of 5 bar, noise may occur if the water pressure is higher than 3 bar.
9. To save water and regulate how much is running through the cabins mixer, hand/head shower and jets, install the water flow regulators. By installing those will save you a great deal of money on the long term. See table (16c) Orange 12L/Min, Grey 9,5 L/Min and Green 7,6L/Min. If you are unsecure how big your water pressure is, start with installing the Orange 12L/Min on both the cold and hot water supply in connection with the non-return valves. There is no flex hoses supplied with the cabin and those must be bought separately.
10. We recommend connecting a water and or a limestone filter at the water inlet. This prolongs the life of the mixer, shower head, jets and hand shower. Water contains limestone and minerals, which will build up inside the mixer, shower head and hand shower. If you don't, clean for limestone regularly the limestone and minerals will deteriorate the cabins look and functionality, the hand and head shower may break. (Not covered by the warranty)

Cleaning and maintenance

11. Cleaning the head shower and hand shower from limestone, is done by dismantling them and clean them inside and outside with limestone cleaner. Repeat cleaning regularly to avoid lime stone and minerals to destroy the product. Removing limestone (descaling) the shower cabin should be done with a cloth moistened with lime stone cleaner or a descaling products. Never use a hard sponge since it will scratch the profiles. Do not put any aggressive chemicals on the satin profiles and panel since it might stain and mark the surface. Check the products label before applying.
12. The drain inside the cabin can be cleaned in case it is clogged with hair. Remove the satin cover and remove hair and dirt.
13. Do not use cleaning agents containing solvents as acetone, harsh chemicals or ammonia to avoid damages to all the surfaces inside the cabin and loss of the Nano Easy Clean surface. Do not use rough sponges or abrasive products on the shower cabin as it will scratch the cabin and the product. The shower cabin must be cleaned with hot soapy water and dried with a soft cloth.
14. A small scratch on the surface of the tray can be wet sanded carefully. Use only # 2000-sandpaper. Subsequently lubricate toothpaste on the scratch and polish with a soft cloth. Use car wax to polish the surface glossy again.

Using the product

15. Turn on the cold and hot water and find a suitable bathing temperature before you enter the shower.
16. Children and people who cannot shower themselves should not use the cabin unattended.
17. Ventilate the bathroom after bathing. If you do not ventilate the cabin can start to smell bad and mould and fungus can begin to grow.
18. Never smoke or open fire in the shower cabin. Never use hair dryer inside the cabin, as it can be extremely dangerous in combination with water. Never pour boiling water into the tub, as it will be deform in contact with objects or liquids that are above 70 ° C. Do not colour or dye your hair in the cabin as the tray will absorb the colour and become discoloured.
19. If you have any questions about the product or about how to use the product, feel free to contact us by email.

1. Befolgen Sie bei der Installation der Duschkabine die Hinweise dieser Anleitung. Nichtbeachtung der Hinweise dieser Anleitung kann die Funktionsfähigkeit, Garantie und Sicherheit beeinträchtigen.
2. Prüfen Sie nach dem Öffnen der Kartons, ob alle Teile und die korrekte Anzahl des jeweiligen Teils vorhanden sind. Achten Sie darauf, die Kartons nicht zu entsorgen bevor Sie die Installation der Duschkabine abgeschlossen haben, da sich noch einige Kleinteile wie Listen oder Schrauben in den Kartons befinden könnten.
3. Das Glas der Duschkabine kann brechen. Stellen Sie daher die Türen oder Glasprofile auf keinen Fall direkt auf dem Badezimmerboden ab, da das Glas in 1000 Stücke zerbrechen kann. Insbesondere die Ecken sind sehr empfindlich. Nehmen Sie den Eckenschutz erst ab, wenn Sie bereit zur Installation sind. Verwenden Sie Kartons oder Handtücher, um das Glas bei der Installation gegen Stöße zu schützen. Sie können keine Löcher in das Glas bohren oder dieses schneiden, da es platzen würde. Ziehen Sie bei der Installation der Glasablage die Schrauben an der Glasrückseite nicht zu fest an! Das Glas ist gemäß EN 12150-2 gehärtetes Sicherheitsglas.
4. Die Duschkabine darf nur in einer Nasszelle mit Bodenablauf installiert werden. Wasserschäden, die durch Montage in anderen Räumen verursacht werden, sind von der Garantie ausgeschlossen und gehen auf Ihr eigenes Risiko. Befolgen Sie die in Ihrem Land geltenden Bestimmungen für Wasseranschlüsse in Badezimmern. Achten Sie darauf, die Duschwanne auf der richtigen Höhe zu montieren, um nicht das korrekte Verschließen der Drehtür zu behindern.

Installation

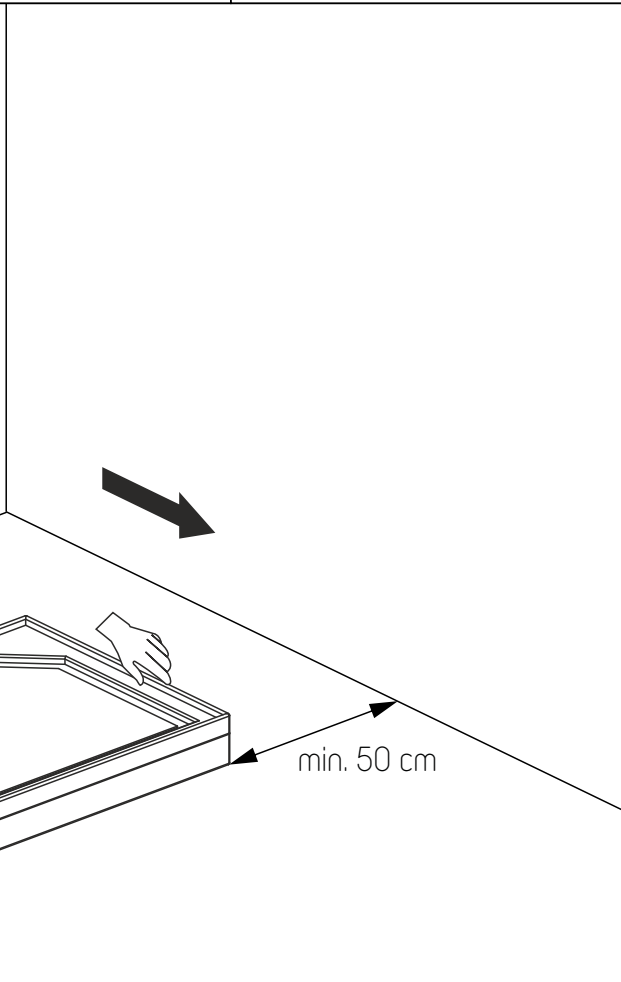
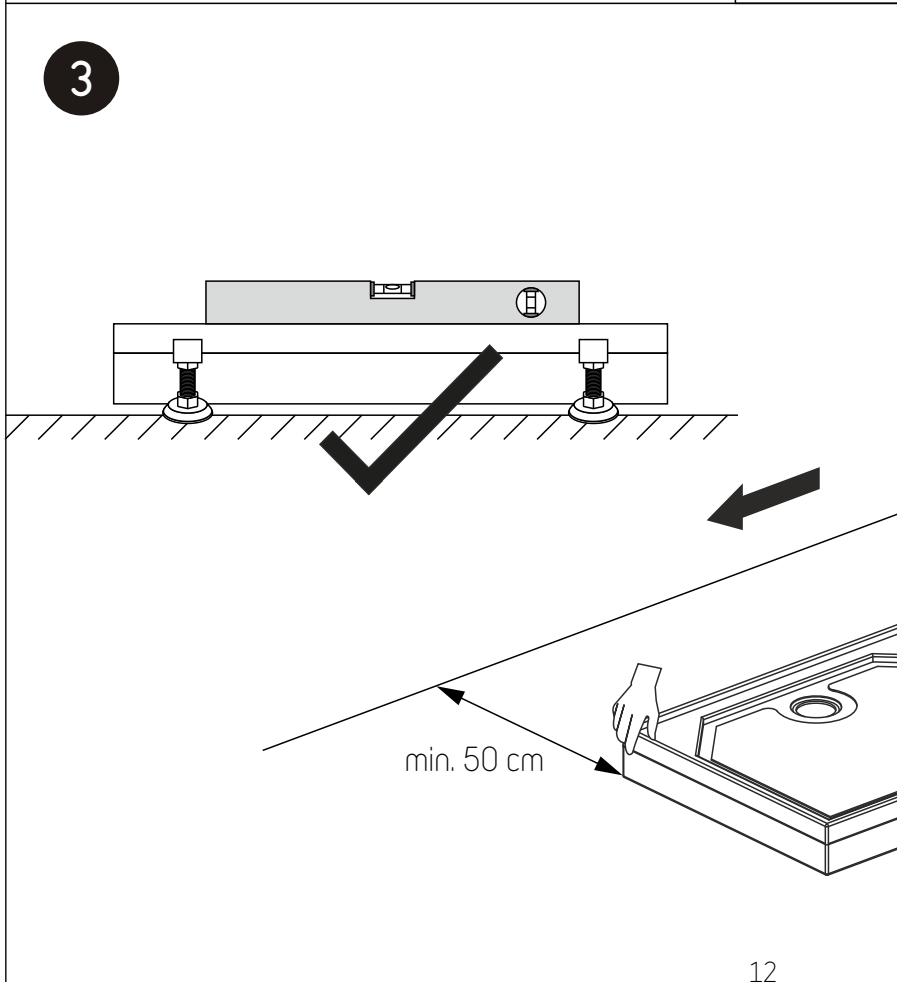
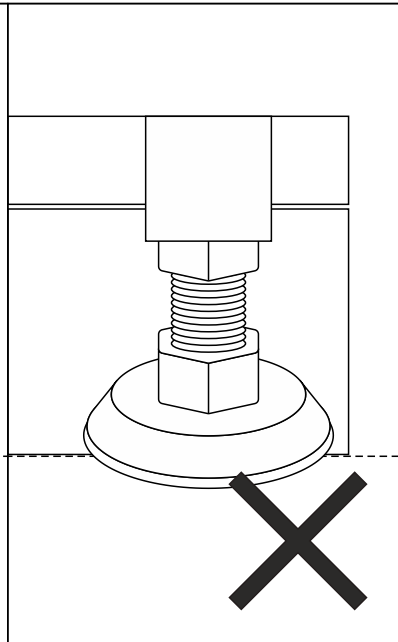
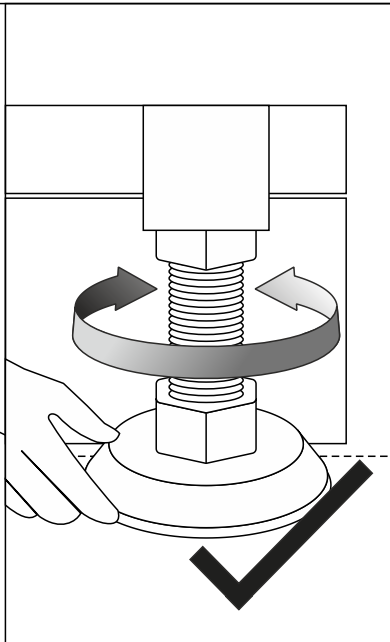
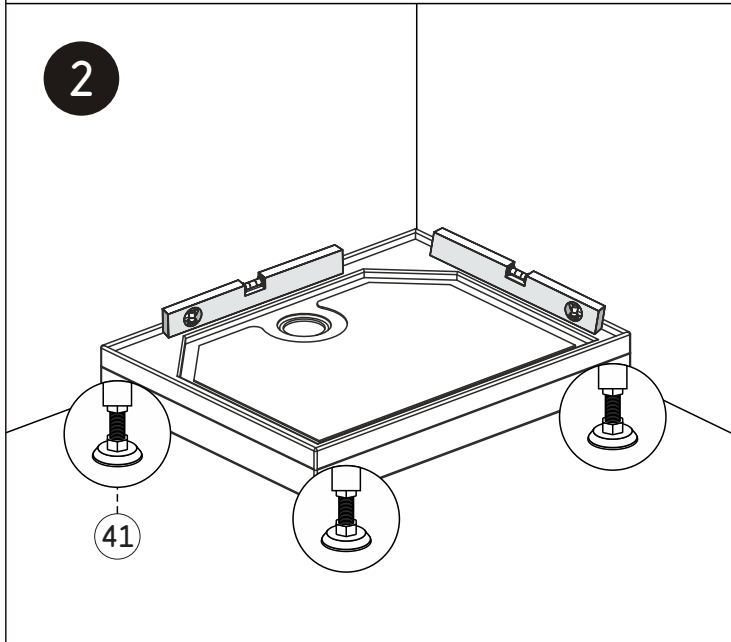
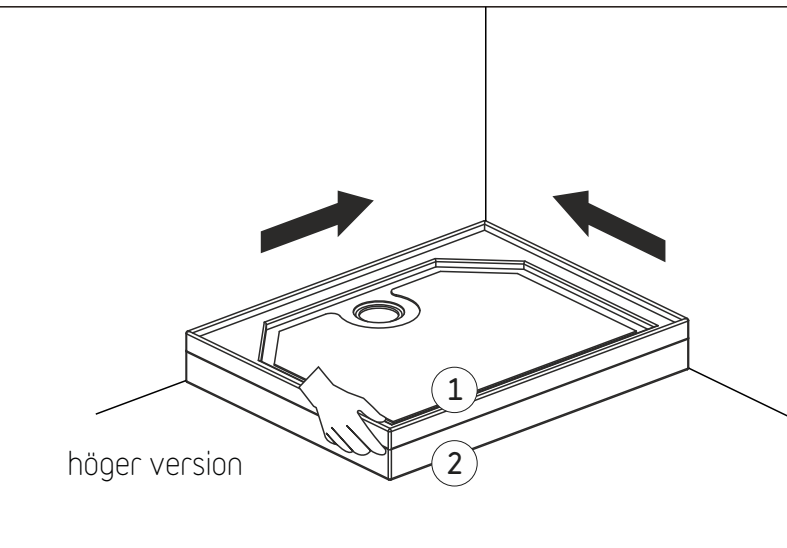
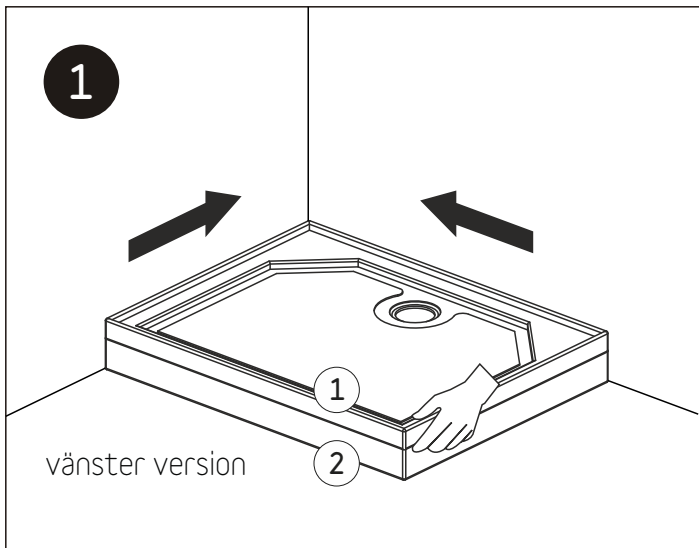
5. Vermeiden Sie während der Installation die Verwendung scharfer Gegenstände, wie z.B. Werkzeuge oder Schrauben, da diese Kratzer an der Duschwanne und an den Profilen verursachen können. Legen Sie keine Werkzeuge oder Schrauben in der Duschwanne ab, während Sie die Duschkabine installieren. Wenn Sie auf die Schrauben oder Werkzeuge treten, können Löcher in der Duschwanne entstehen. Schützen Sie die Profile während deren Installation am Boden mit Handtüchern oder Kartons.
6. Achten Sie bei der Montage darauf, vor und seitlich der Duschkabine 50 cm Freiraum zu lassen. Dieser ist zum Reinigen oder Ausbau seitens des Kundendienstes erforderlich. Wenn es nicht möglich ist, die Duschkabine unbehindert zu bewegen, kann der Hersteller während der Garantielaufzeit jegliche Reparatur ablehnen.
7. Wir empfehlen sowohl an der Warm- als auch Kaltwasserzuleitung Hähne einzubauen, damit die Wasserzufuhr bei Wartungsarbeiten oder beim Bewegen der Duschkabine unterbrochen werden kann.
8. Die Duschkabine funktioniert am besten, wenn Kalt- und Warmwasser den gleichen Wasserdruck aufweisen. Am Mischer sind zwei Rückschlagventile eingebaut, die verhindern, dass das Kaltwasser das Warmwasser zurück in die Leitung drückt. Die Duschkabine funktioniert am besten mit einem maximalen Wasserdruck von 5 bar. Bei einem Druck über 3 bar können Geräusche entstehen.
9. Um Wasser zu sparen und die Durchflussmenge des Mixers, der Handbrause, des Duschkopfs und der Düsen der Duschkabine zu regulieren, installieren Sie Wasserflussregler. Mit deren Installation können Sie langfristig viel Geld sparen. Siehe Tabelle (16c) Orange 12l/Min., Grau 9,5 l/Min. und Grün 7,6l/Min. Wenn Sie nicht wissen, wie hoch Ihr Wasserdruck ist, installieren Sie zusammen mit Rückschlagventilen zunächst Orange 12l/Min. und zwar sowohl an der Kalt- als auch Warmwasserzufuhr. Der Lieferumfang der Duschkabine enthält keine Flex-Schläuche, diese müssen daher separat gekauft werden.
10. Wir empfehlen den Anschluss eines Wasser- oder Kalksteinfilters am Wasserzulauf. Dies verlängert die Lebensdauer des Mixers, des Duschkopfes, der Düsen und der Handbrause. Wasser enthält Kalk und Mineralien, die sich im Mischer, im Duschkopf und in der Handbrause ablagern. Wenn Sie nicht regelmäßig den Kalk entfernen, werden Kalk und Mineralien das Aussehen und die Funktionalität der Kabine beeinträchtigen und die Handbrause und den Duschkopf beschädigen (von der Garantie ausgeschlossen).

Reinigung und Wartung

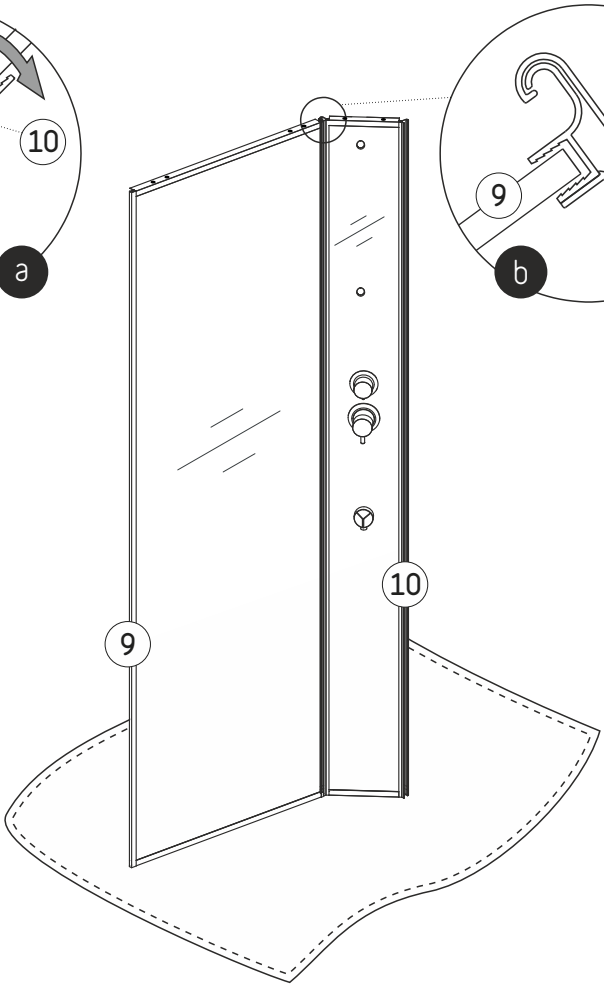
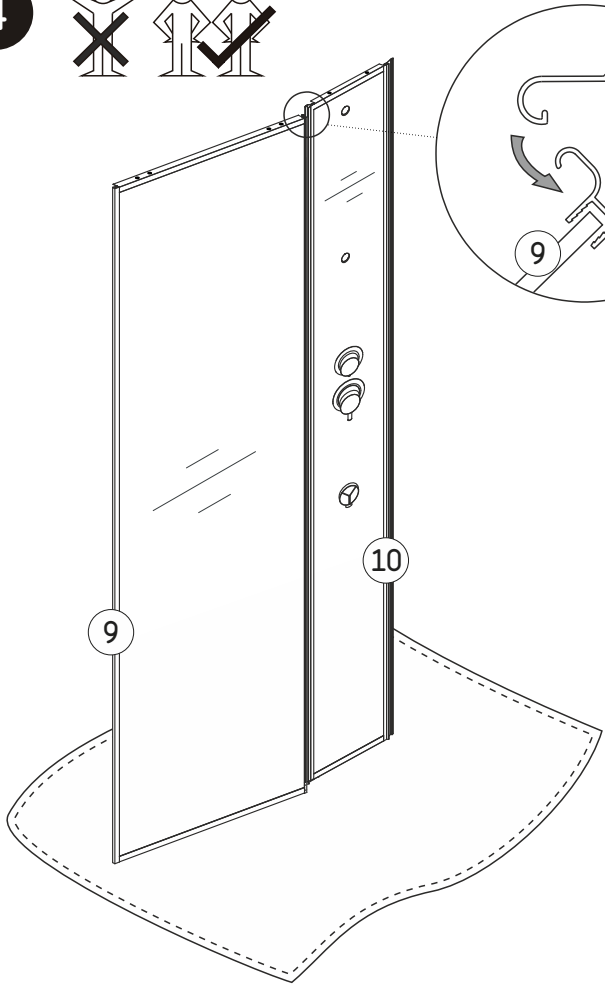
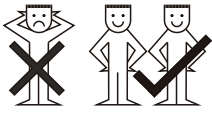
11. Duschkopf und Handbrause werden entkalkt, indem man sie abmontiert und innen und außen mit Kalklöser reinigt. Führen Sie die Reinigung regelmäßig durch, um eine Zerstörung des Produkts durch Kalk und Mineralien zu vermeiden. Die Duschkabine wird am besten von Kalk befreit (Entkalkung), indem man ein mit Entkalker oder einem kalklösenden Produkt getränktes Tuch verwendet. Verwenden Sie auf keinen Fall einen harten Schwamm, da dieser die Profile verkratzt. Verwenden Sie keine aggressiven Chemikalien auf den satinierten Profilen und dem Duschpaneel, da diese Flecken und Spuren auf der Oberfläche hinterlassen können. Lesen Sie vor Gebrauch das Etikett.
12. Der Ablauf in der Kabine lässt sich bei Verstopfung durch Haare reinigen. Entfernen Sie die satinierte Abdeckung und entfernen Sie Haare und Schmutz.
13. Verwenden Sie keine Reinigungsmittel, die Lösungsmittel wie Aceton, aggressive Chemikalien oder Ammoniak enthalten, um Schäden an allen Oberflächen innerhalb der Kabine und eine Zerstörung der pflegeleichten Nano Easy Clean-Oberflächenbeschichtung zu vermeiden. Verwenden Sie keine rauen Schwämme oder scheuernden Produkte an der Duschkabine, da diese die Kabine und das Produkt verkratzen. Die Duschkabine muss mit warmem Seifenwasser gereinigt und mit einem weichen Tuch getrocknet werden.
14. Kleine Kratzer auf der Duschwanne können mit nassem Sandpapier vorsichtig geschliffen werden. Verwenden Sie nur Schleifpapier mit einer 2000er-Körnung. Schmieren Sie danach Zahnpasta auf den Kratzer und polieren Sie die Stelle mit einem weichen Tuch. Verwenden Sie Auto-Wachs, um der Oberfläche wieder Glanz zu verleihen.

Handhabung des Produkts

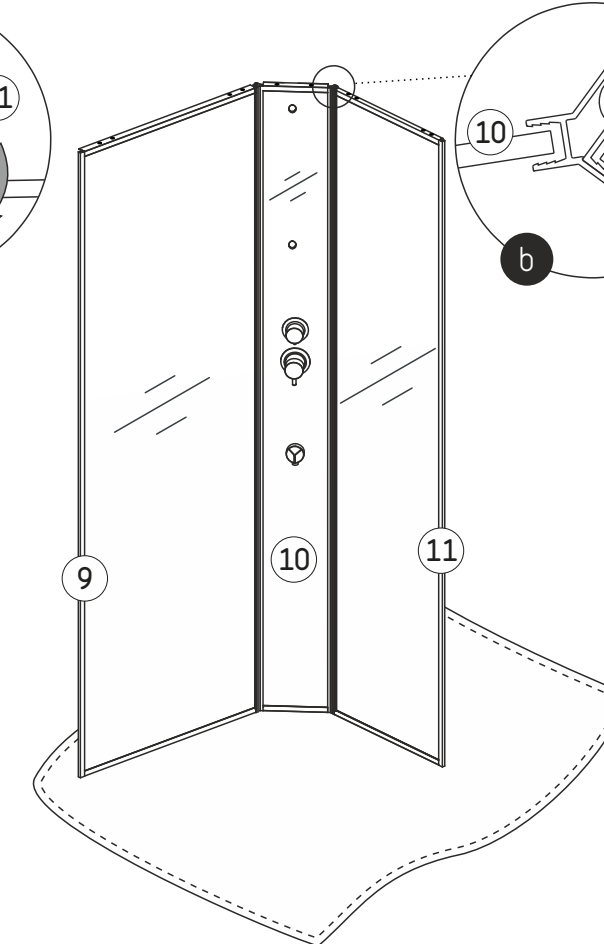
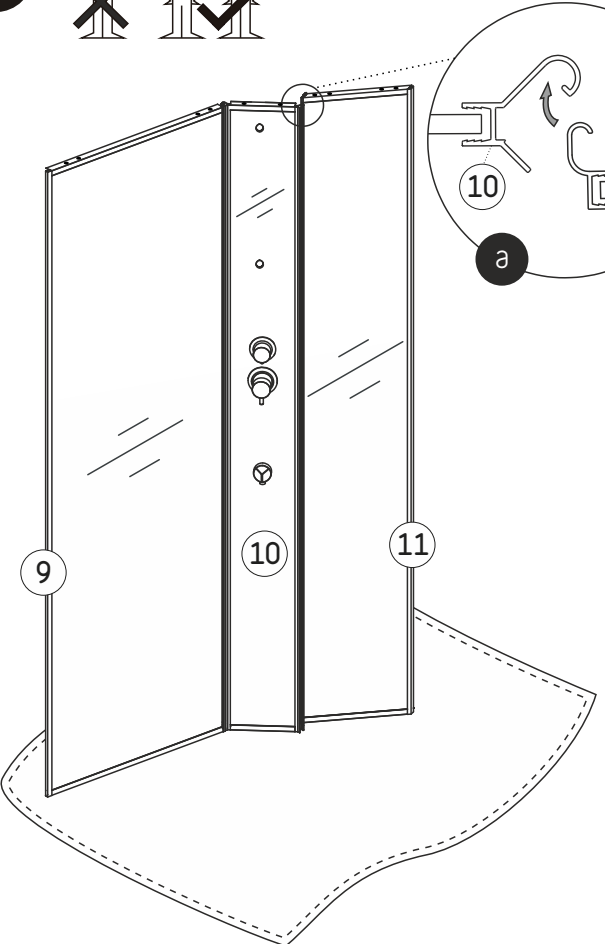
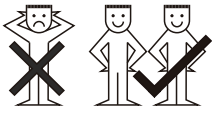
15. Drehen Sie die Kalt- und Warmwasserzufuhr auf und wählen Sie eine angenehme Duschtemperatur bevor Sie die Duschkabine betreten.
16. Kinder und Person, die nicht in der Lage sind, sich selbstständig zu duschen, sollten die Duschkabine nicht unbeaufsichtigt benutzen.
17. Lüften Sie das Badezimmer nach dem Duschen. Wenn Sie nicht lüften, kann die Duschkabine unangenehmen Geruch, Schimmel und Pilze entwickeln.
18. Vermeiden Sie Rauchen oder offenes Feuer in der Duschkabine. Verwenden Sie auf keinen Fall Haartrockner in der Kabine, da diese in Kombination mit Wasser eine äußerst hohe Gefahr darstellen. Füllen Sie auf keinen Fall kochendes Wasser in die Wanne, da sich diese bei Kontakt mit über 70°C heißen Gegenständen oder Flüssigkeiten verformt. Färben oder bleichen Sie Ihre Haare nicht in der Kabine, da die Duschwanne die Farbe absorbiert oder ausfärbt.
19. Bei Fragen zum Produkt oder dessen Gebrauch können Sie sich gerne per E-Mail an uns wenden.



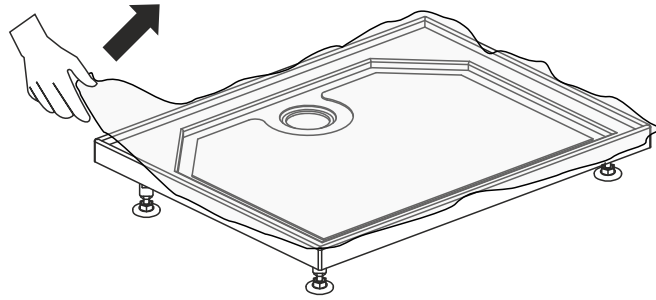
4



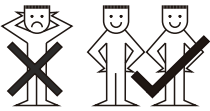
5



6



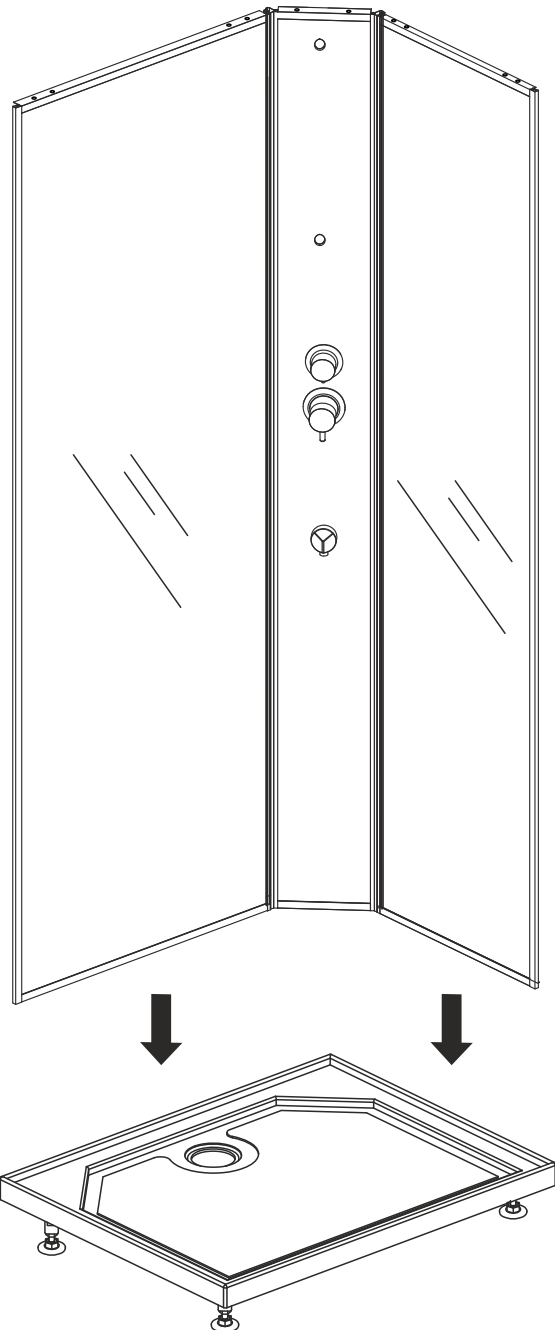
7



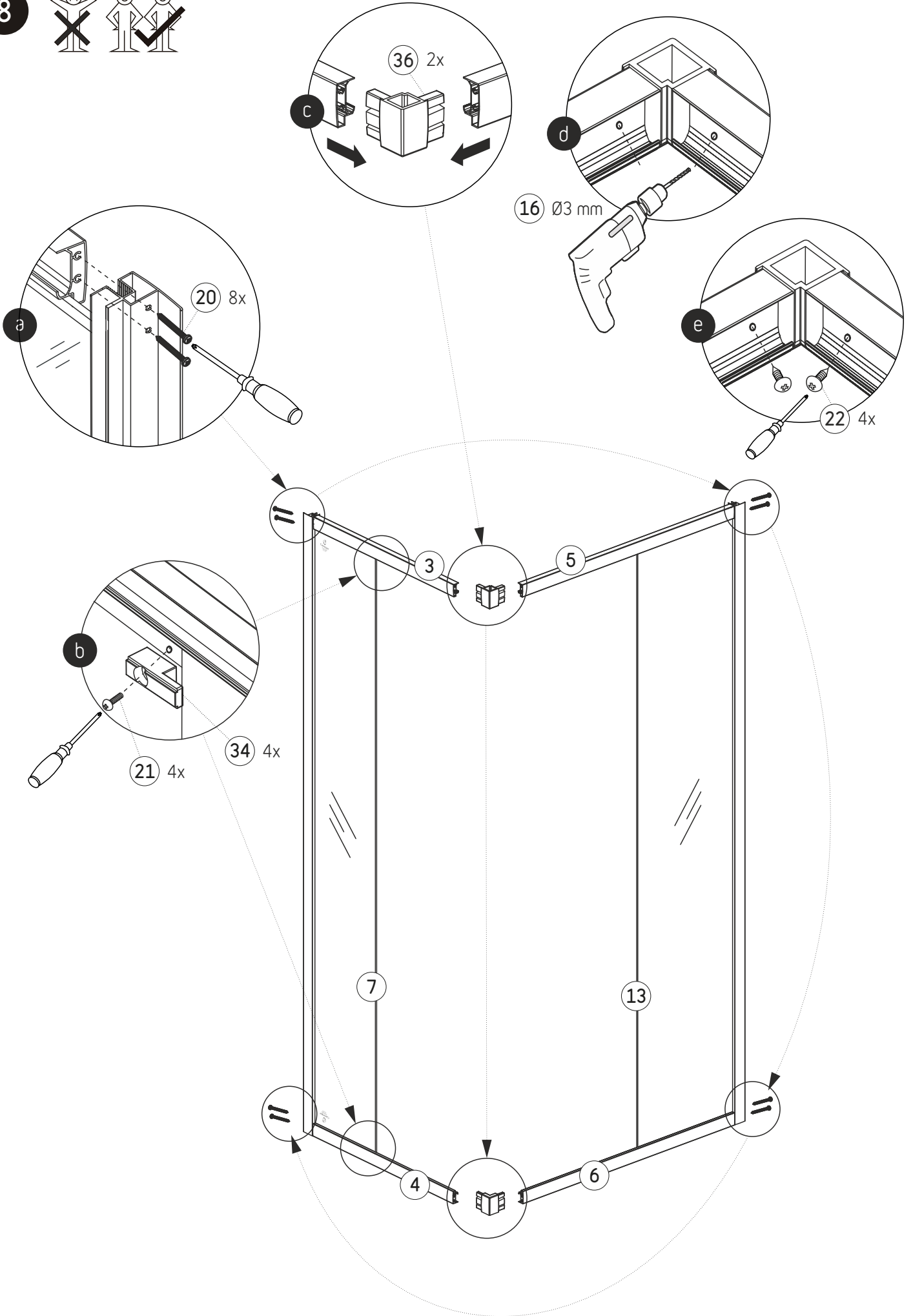
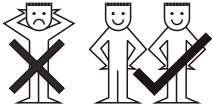
- S** Alla fötter måste röra marken.
- DK** Alle fødder skal røre jorden.
- N** Alle føtter må berøre bakken.
- FIN** Kaikkien jalkojen tulee koskea maata.
- GB** All feet must touch the ground.
- CZ** Všechny nohy se musí dotýkat země.



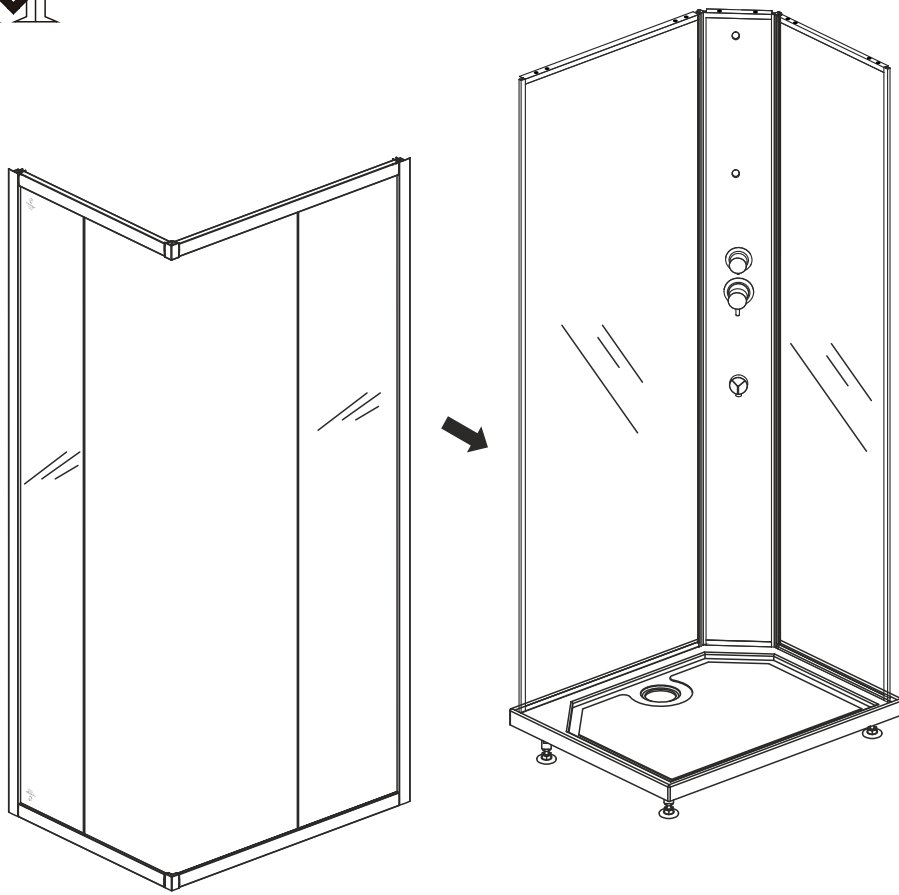
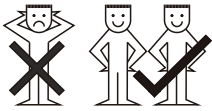
- S** Använd inte silikon för att installera duschkabin.
- DK** Brug ikke silikone til installation af brusekabinen.
- N** Ikke bruk silikon for å installere dusjkabinettet.
- FIN** Älä käytä silikoniasennukseen.
- GB** Do not use silicone for installing the shower cabin.
- CZ** K instalaci sprchové kabiny nepoužívejte silikon.



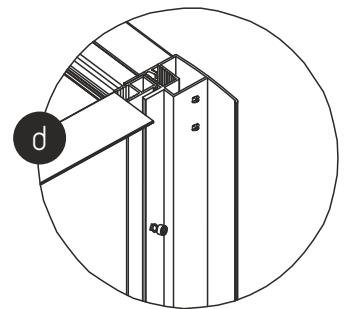
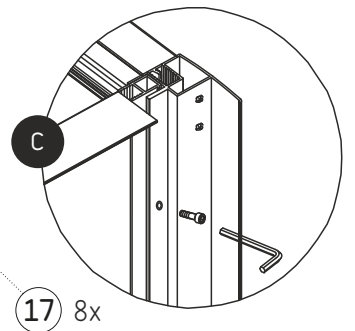
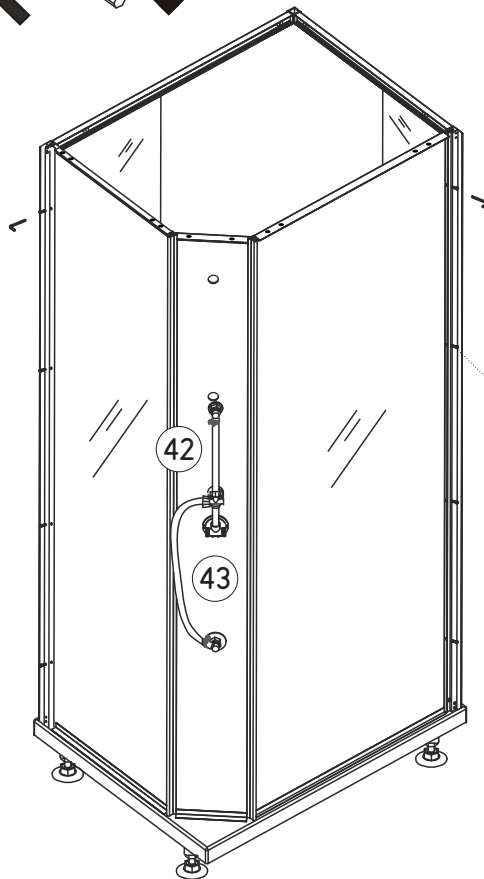
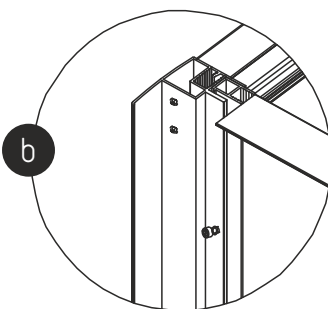
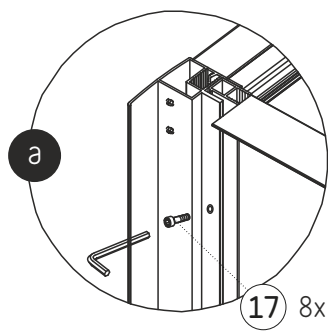
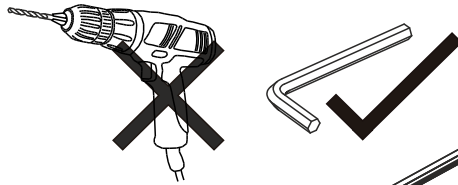
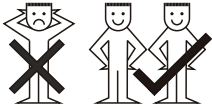
8



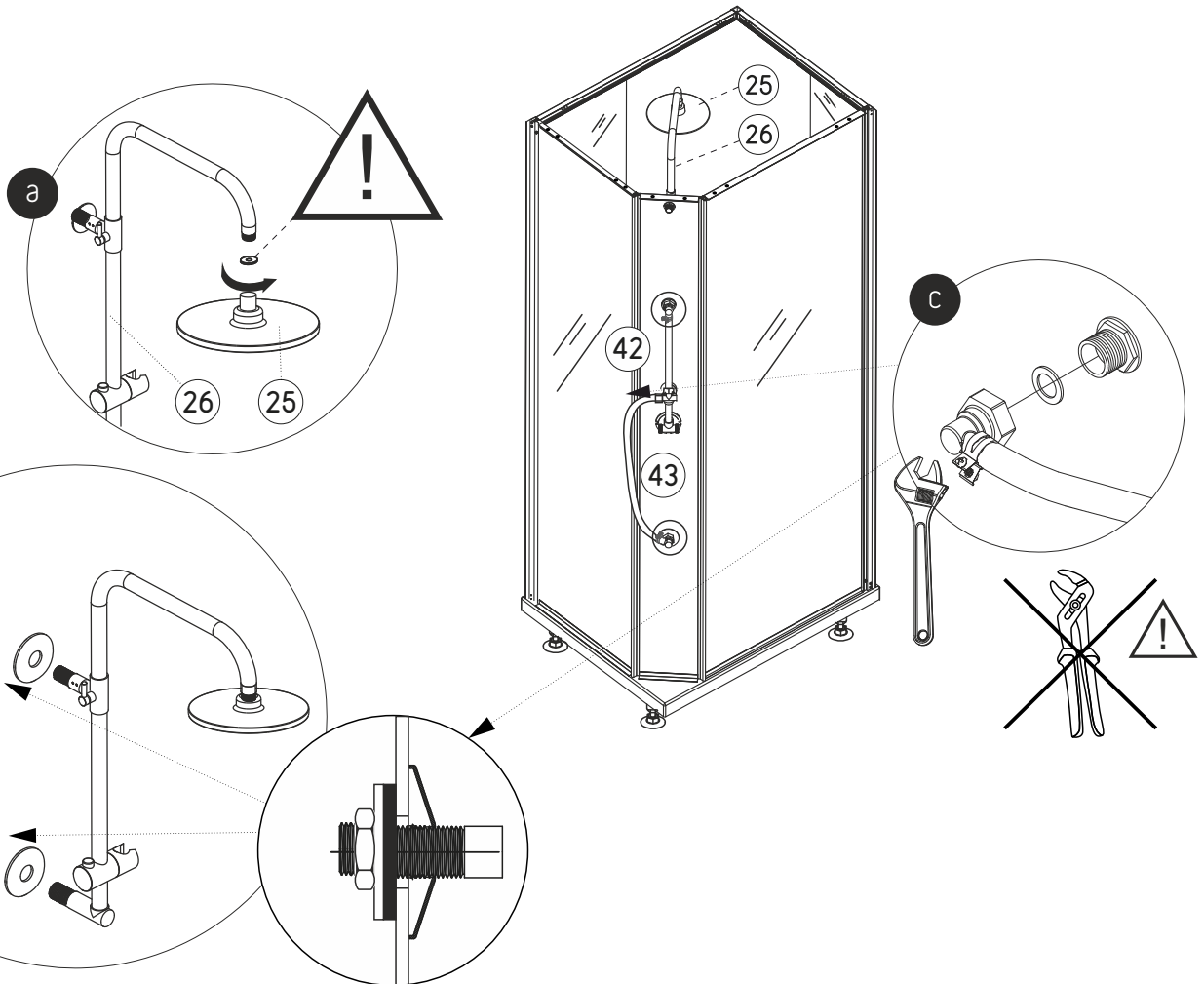
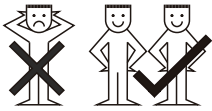
9



10



11



S Montera inte blandare och skruvar utan gummi-packningar och brickor mellan glaset och blandaren/skruvarna. Spänn ej skruvarna för hårt. Hårdat glas kan explodera i tusentals bitar, om riktlinjerna inte följs.

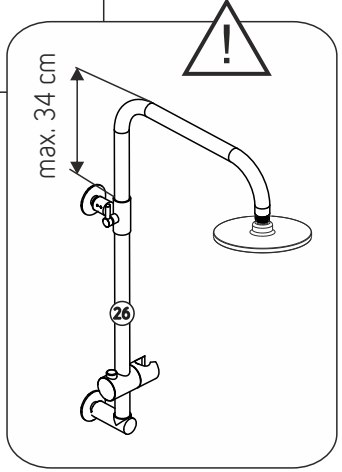
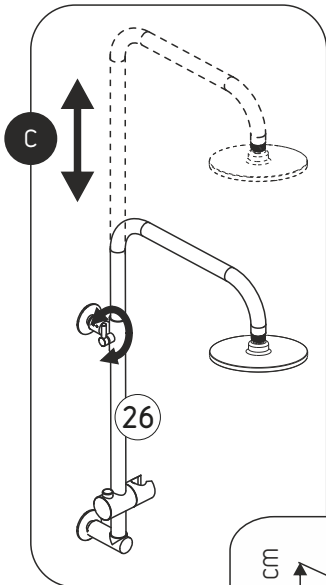
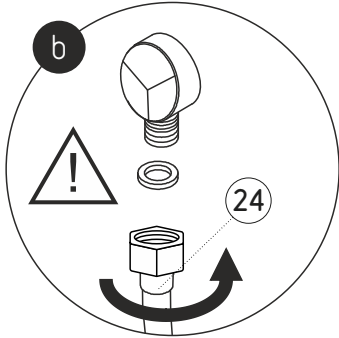
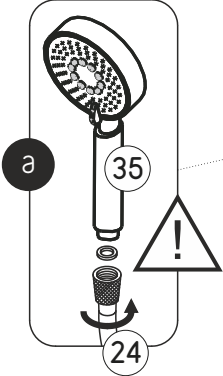
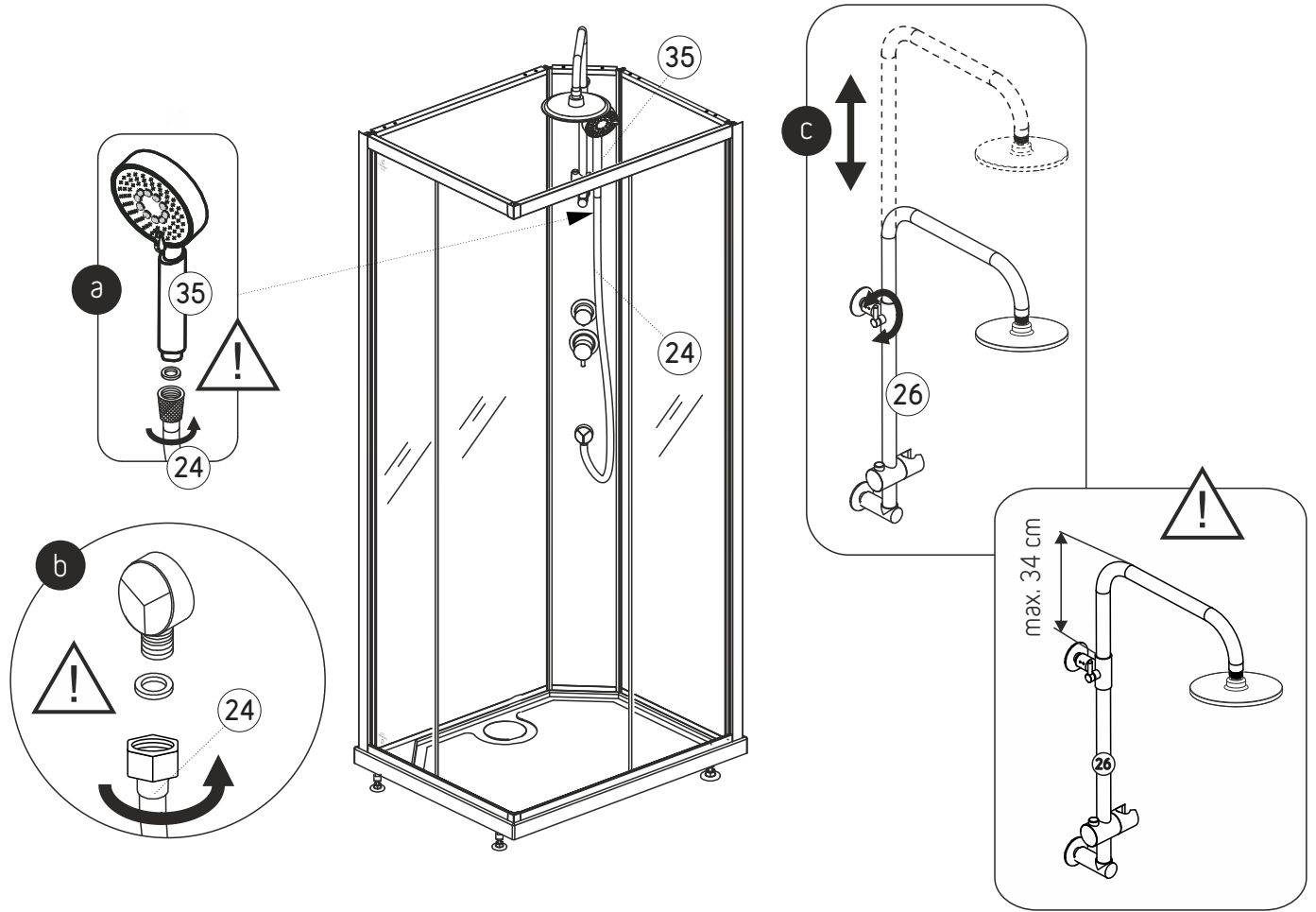
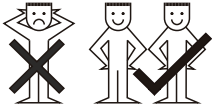
DK Monter ikke armaturet og skruer uden gummi pakning og spændeskiver mellem glaset og armaturet/skruerne. Spænd ikke skruerne for hårdt. Hærdet glas kan eksplodere i tusinde stykker hvis du ikke følger disse retningslinjer.

N Ikke monter skruene uten gummipakning og skiver mellom glaset og skruer. Ikke stram skruene for hårt. Hærdet glass kan eksplodere i tusen biter hvis du ikke følger disse retningslinjene.

FIN Älä asenna sekoittajaa ja ruuveja ilman kumitiivisteitä ja aluslaattoja lasin ja sekoittajan/ruuvin välillä. Älä kiristä ruuveja liian kovasti. Karkaistu lasi voi murtua 1000 kappaleiksi, jos et noudata yllä mainittuja ohjeita.

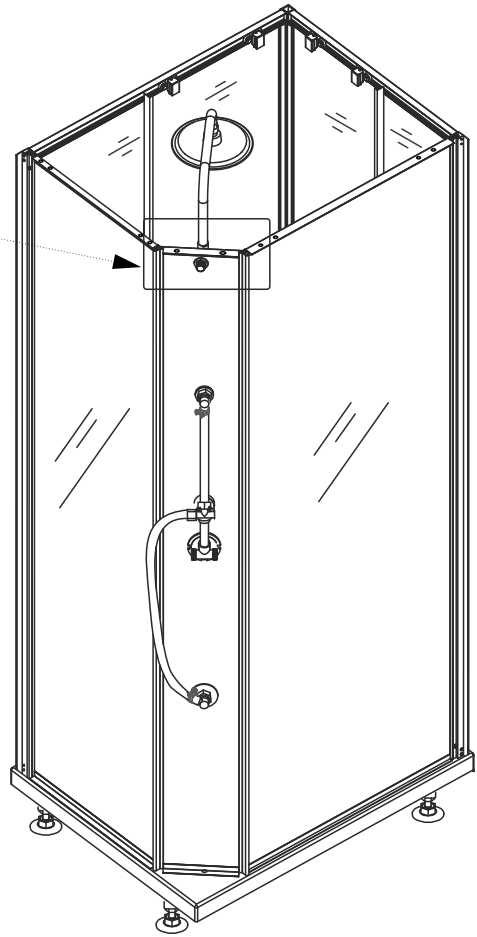
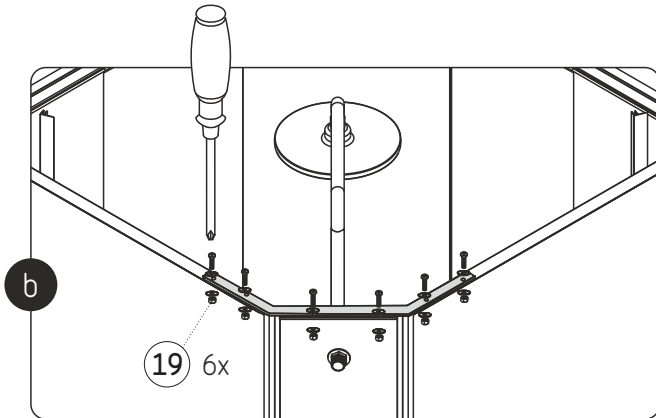
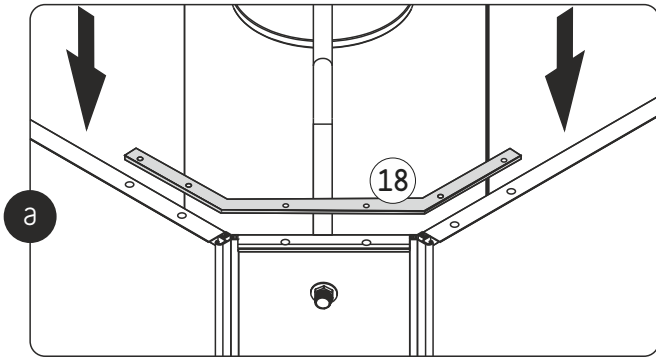
GB Do not mount the screws without rubber gaskets and washers between the glass and the screws. Do not tighten the screws too hard. Tempered glass can explode into a thousand pieces if you do not follow above guidelines.

12

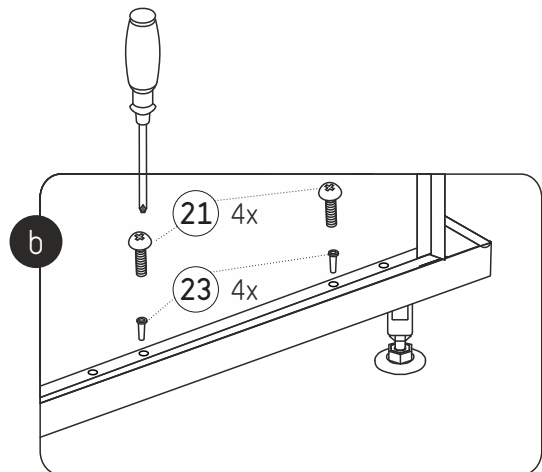
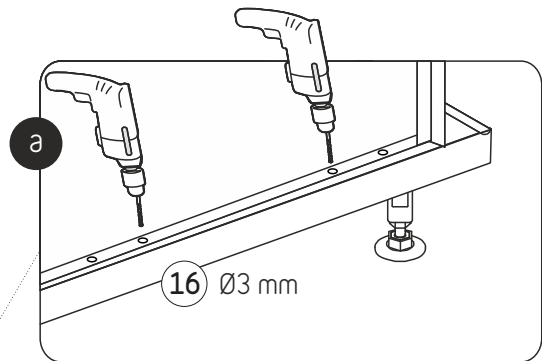
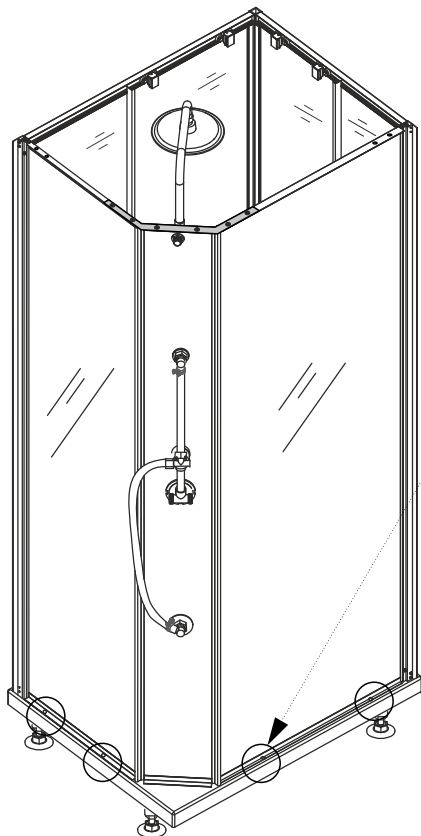


max. 34 cm

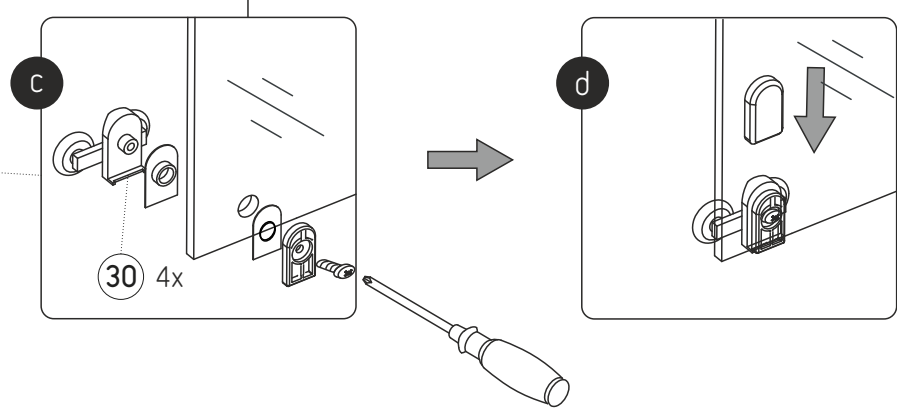
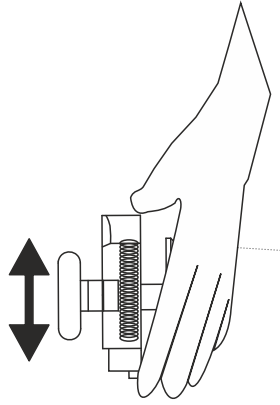
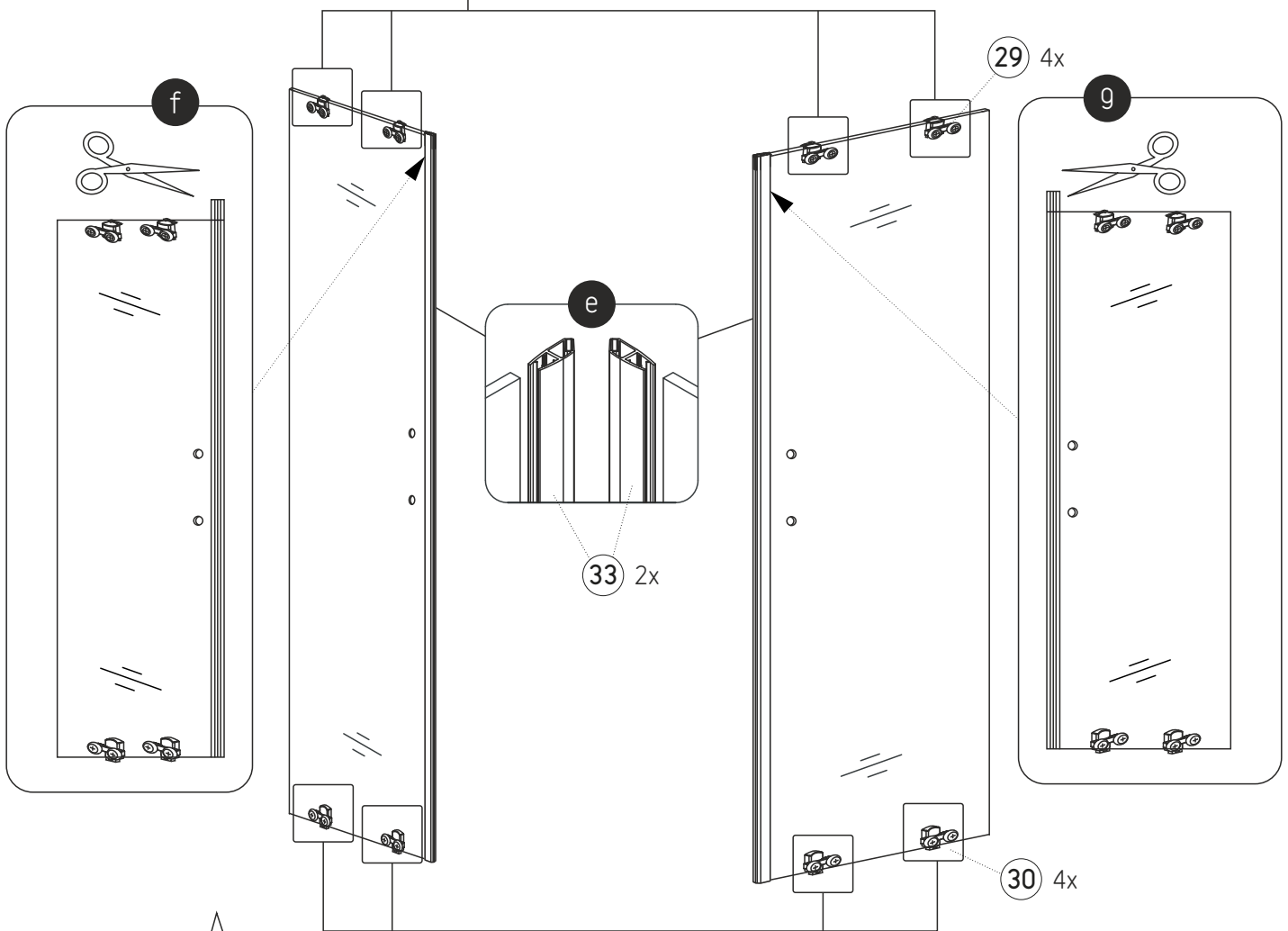
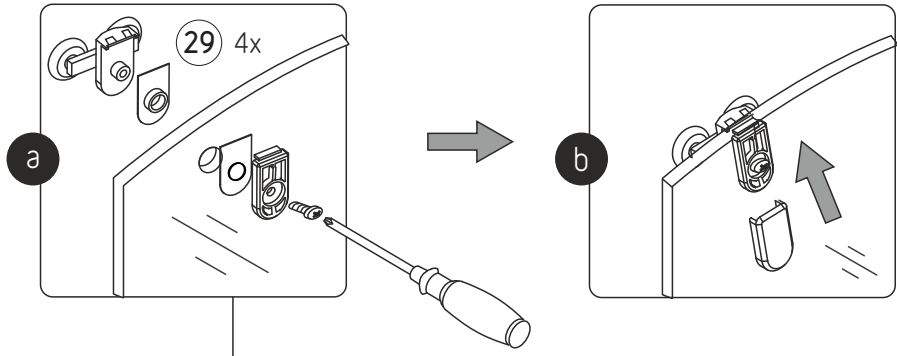
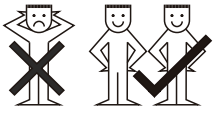
13



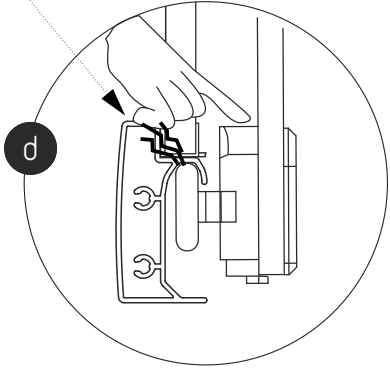
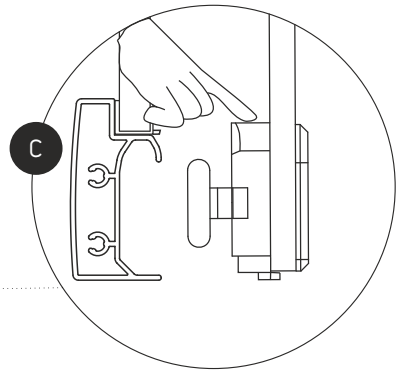
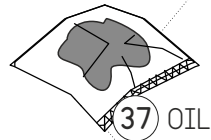
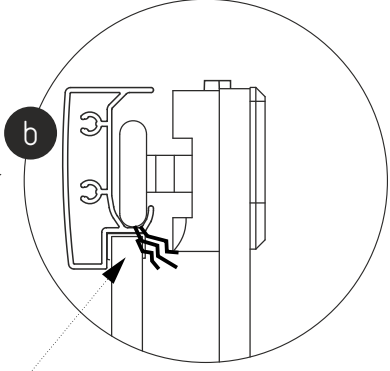
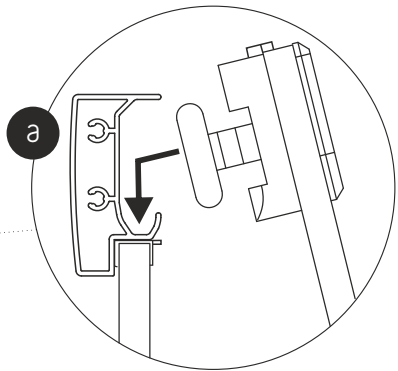
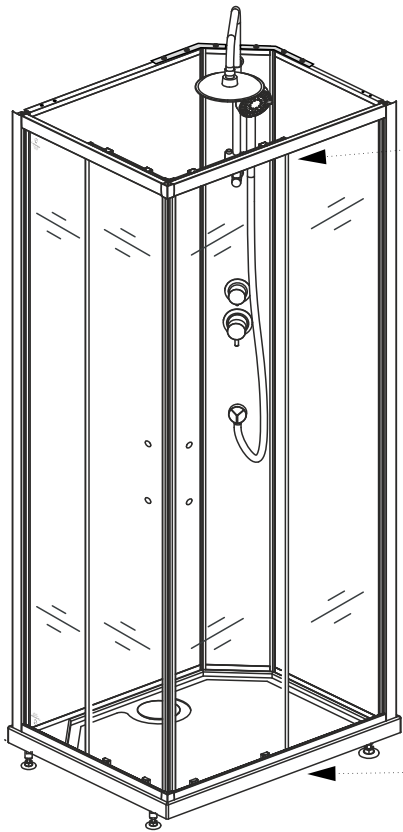
14



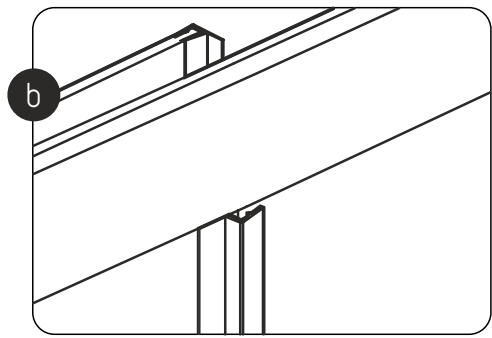
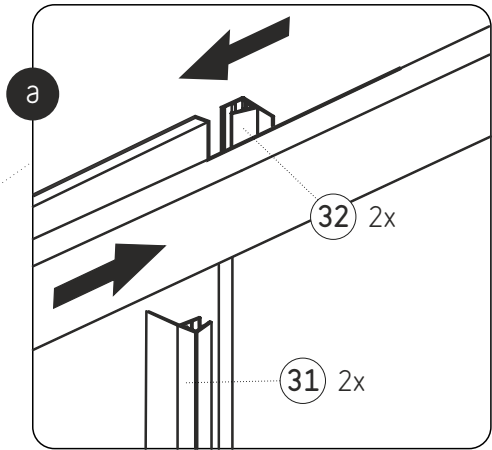
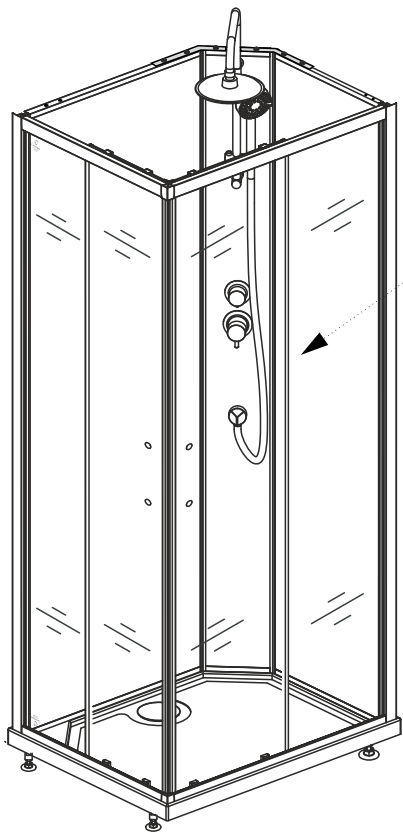
15

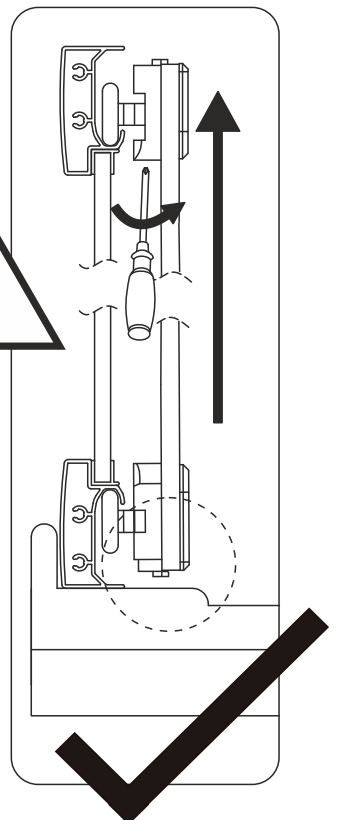
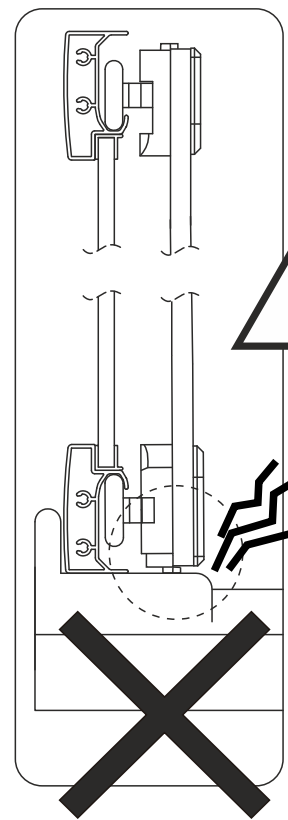
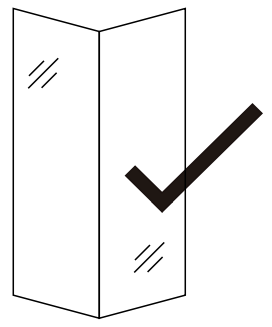
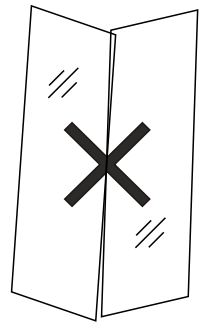
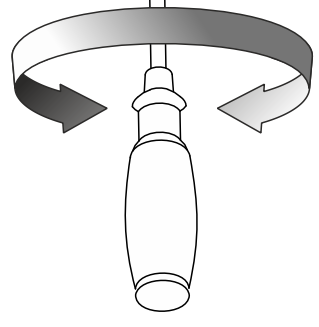
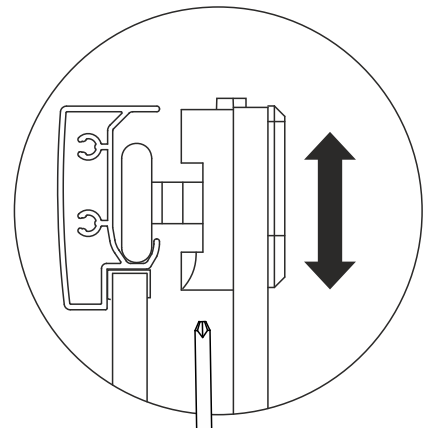
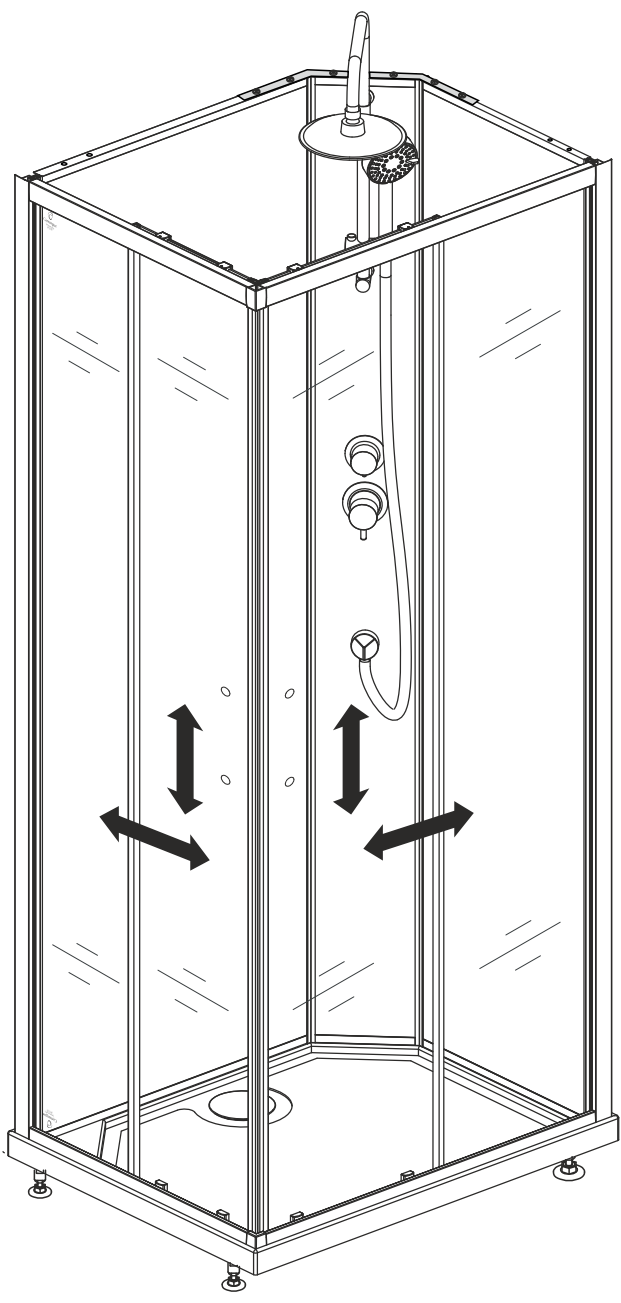


16

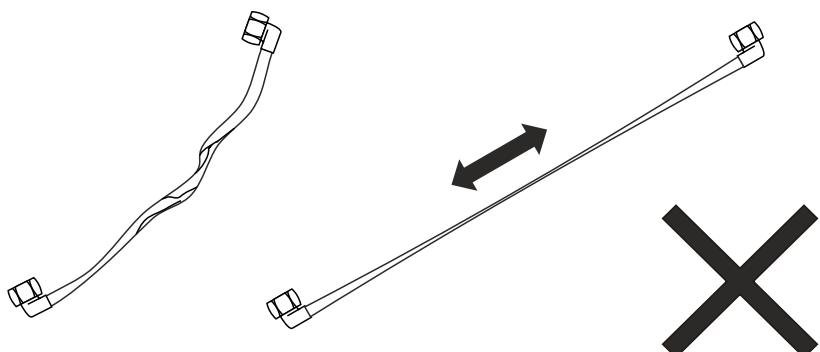
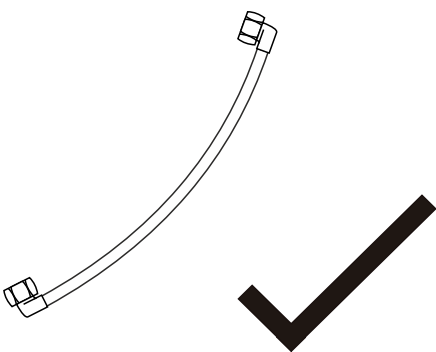
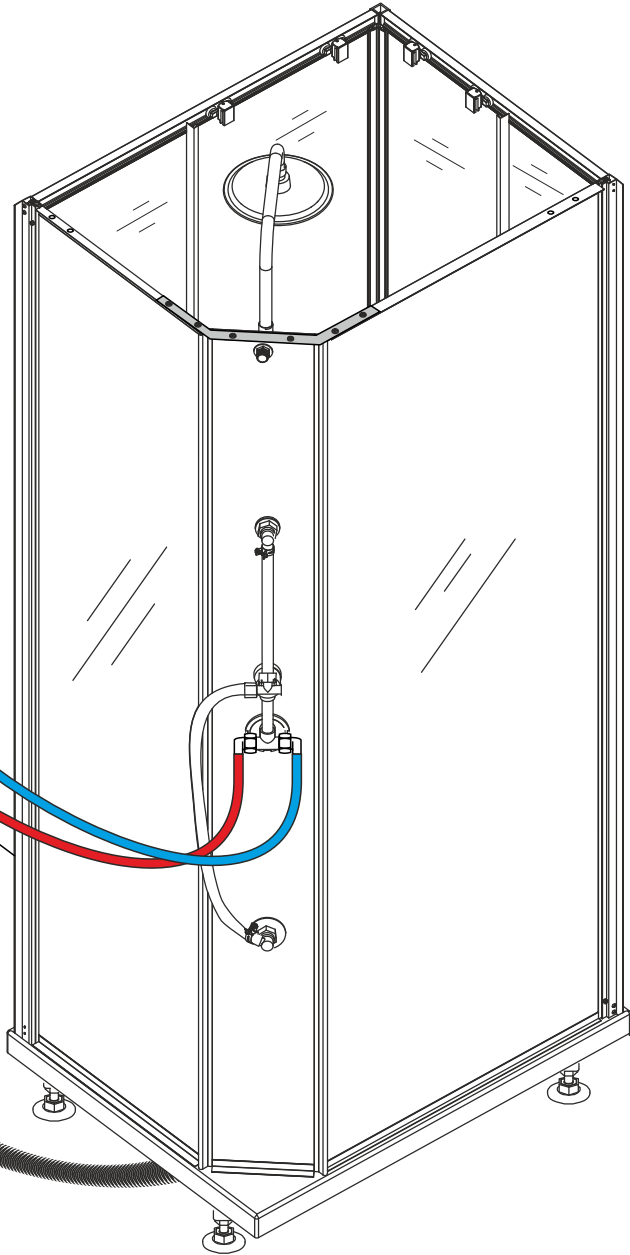
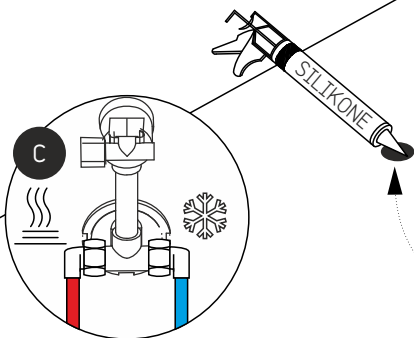
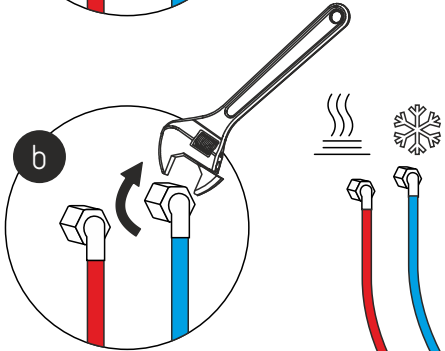
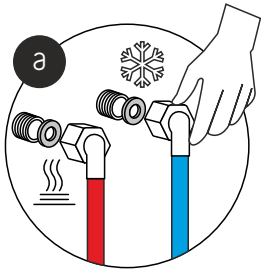


17

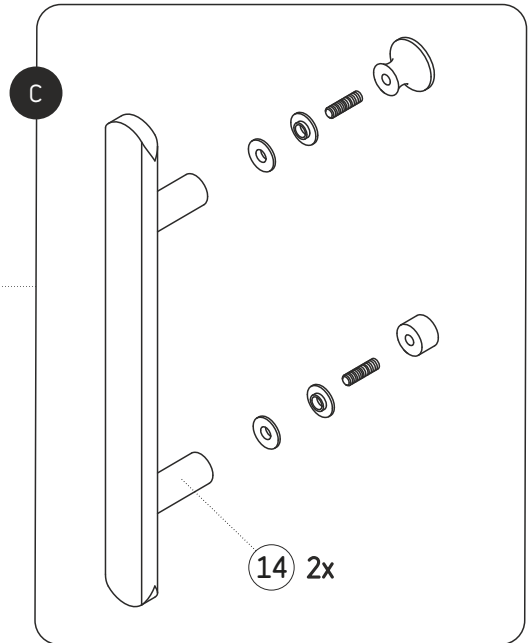
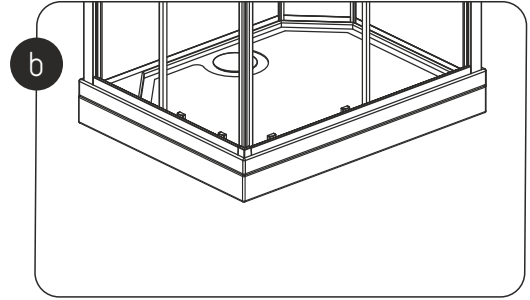
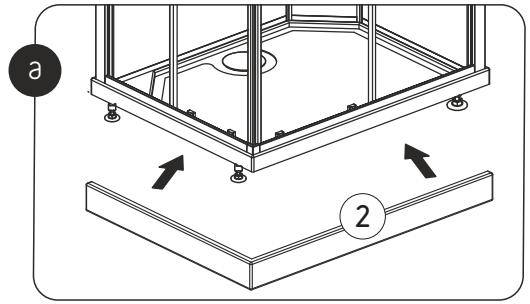
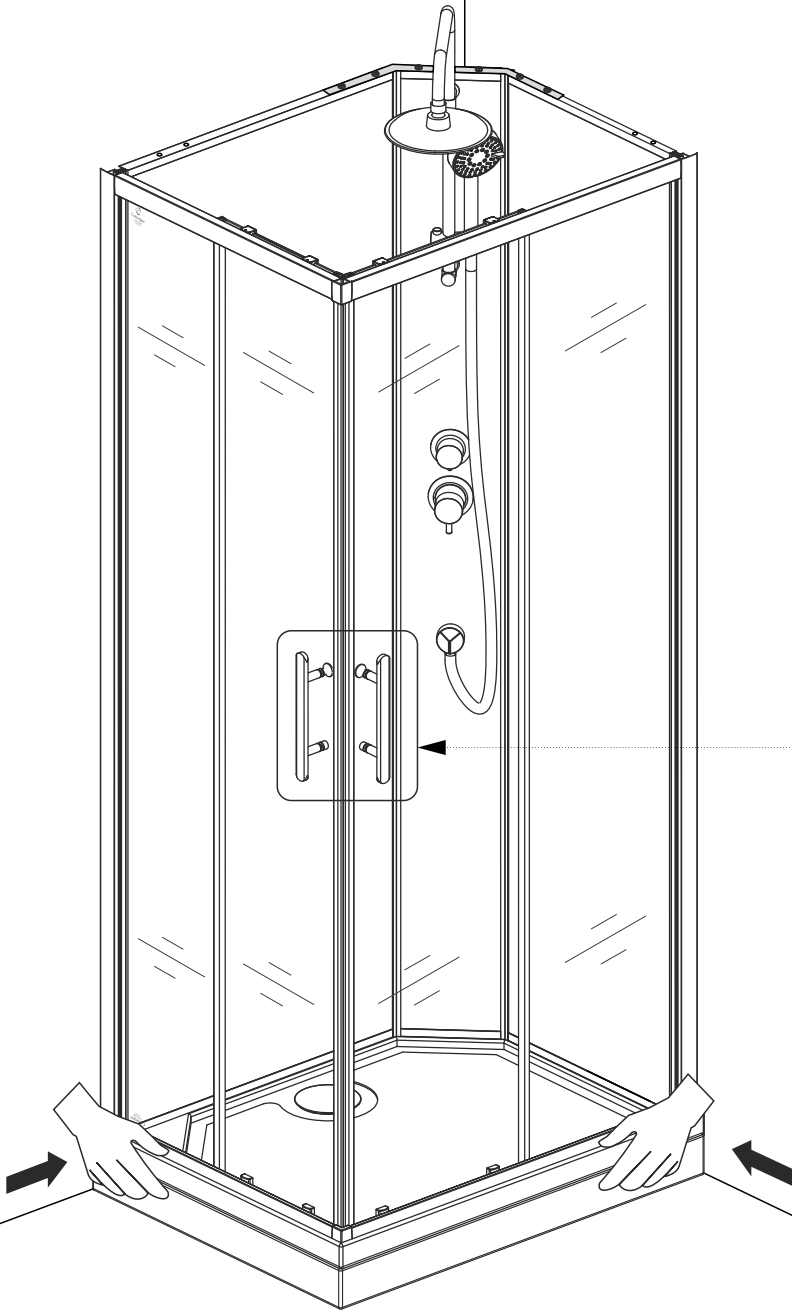
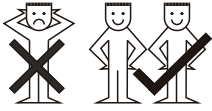


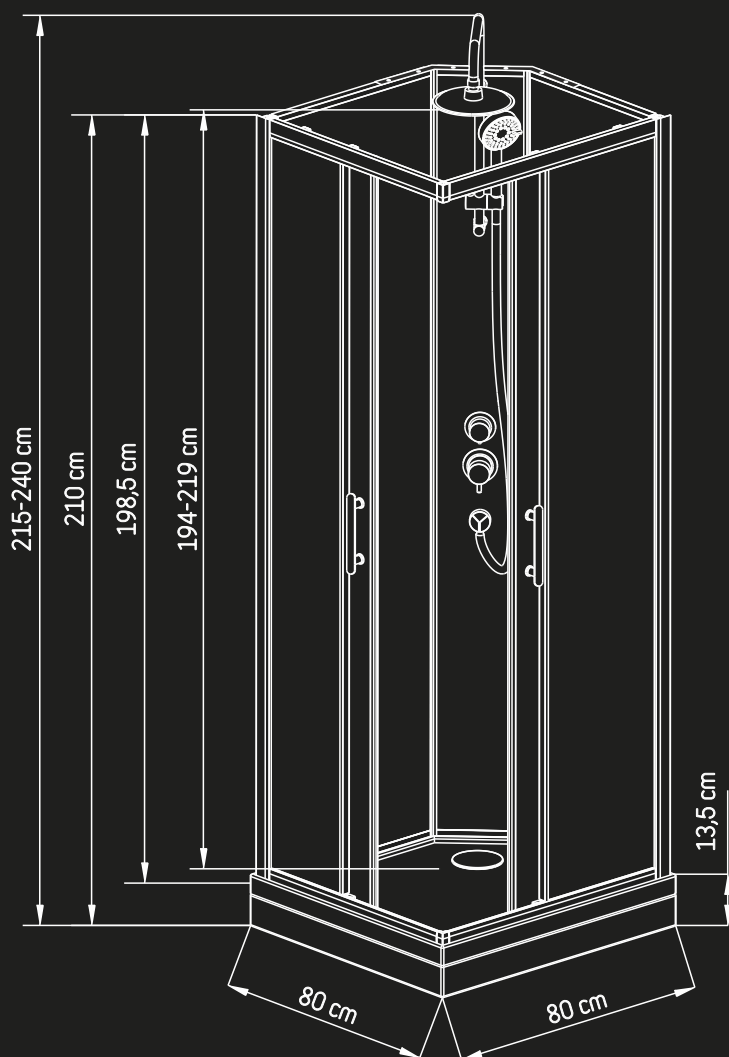


19



20

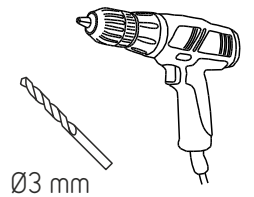
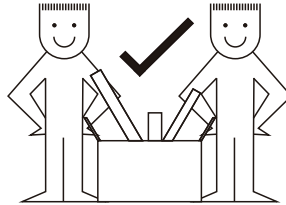
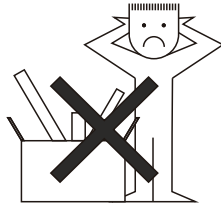
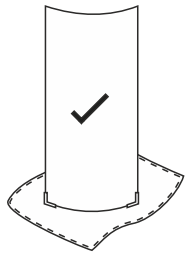
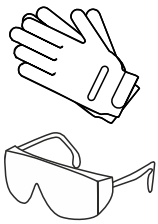
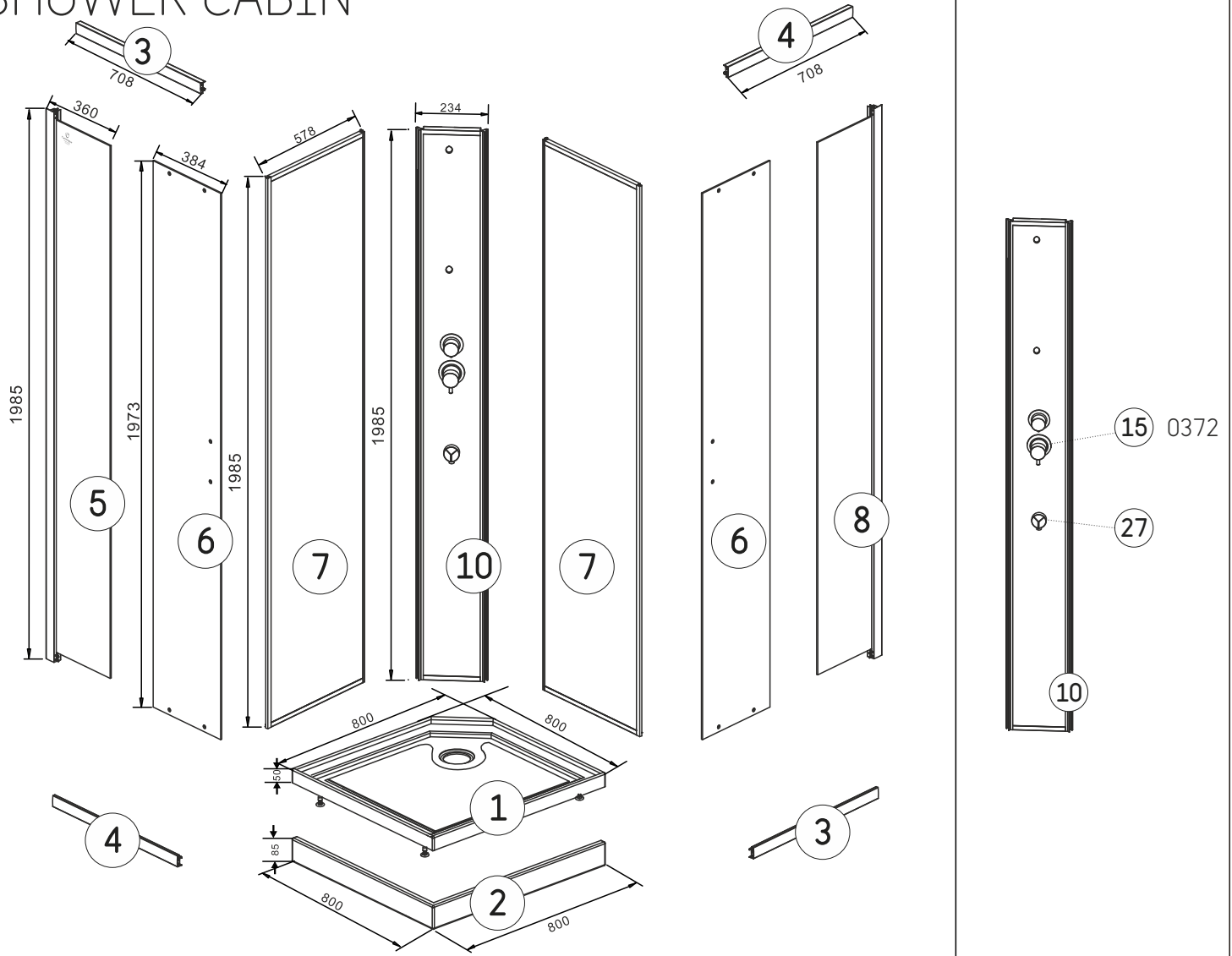




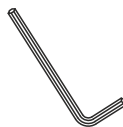
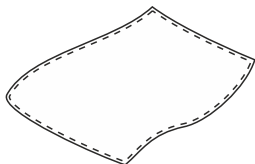
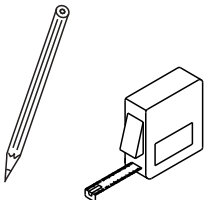
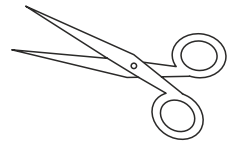
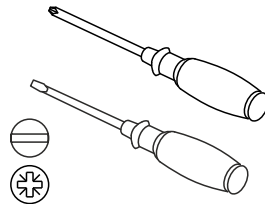
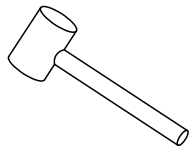
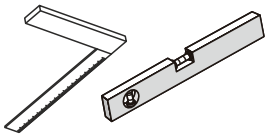
80x80x215 cm

SHOWER CABIN

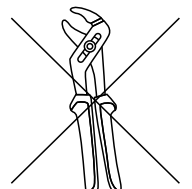
SHOWER CABIN



Verktug / Værktøj / Verktøy / Työkälu / Tööriistad / Verkfæri / Tools / Werkzeuge / Gereedschap / Náradí




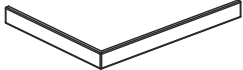
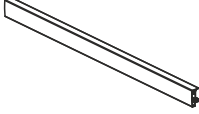
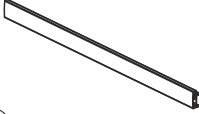
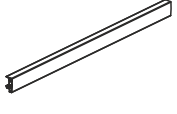



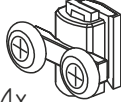

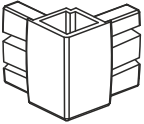
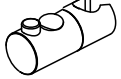



2



SHOWER CABIN

Delar / Dele / Deler / Osat / Osad / Hlutar / Spareparts / Pièces détachées / Onderdelen / Náhradní díly

 16 1x (Ø3 mm)	 17 8x (Ø4x6 mm)	 19 6x (Ø4x8 mm)	 20 8x (Ø4x40 mm)	 21 8x (Ø4x12 mm)
 22 4x (Ø4x8 mm)	 23 4x	 34 4x	0375	
 1 1x 0357	 2 1x 0360	 3 2x 0363	 4 2x 0362	 5 1x 0365
 6 2x	 7 2x	 8 1x	 10 1x	 14 2x 0369
 15 1x 0372	 38 1x 0373	 18 1x 0376	 24 1x (1500 mm) 0017	 25 1x 0023
 26 1x 0377	 27 1x 0030	<p>PREINSTALLED</p>  28 1x 997883	<p>TOP ↑</p>  29 4x	<p>BOTTOM ↓</p>  30 4x 0380
 31 2x 0383	 32 2x 0384	 33 2x 0381	 35 1x 997610	 36 2x 0385
 37 1x OIL	<p>PREINSTALLED</p>  39 1x 0378	 41 3x 0386	 42 1002	 43 999714
3				

Viktigt att tänka på före installation

1. Följ denna manual när du installerar kabinen. Om ni inte gör så, kan det påverka kabinens funktionalitet, garanti och säkerhet.
2. När du öppnat samtliga kartonger, kontrollera att du har alla delar och rätt nummer på varje del. Var försiktig och kasta inte kartongerna innan ni har installerat kabinen, då vissa små delar som lister och skruvar kan vara kvar i kartongerna.
3. Glaset i duschkabinen kan gå sönder. Därför, ställ aldrig glasdörrar eller glasprofiler direkt på badrumsgolvet eftersom glaset kan explodera i tusen bitar. Speciellt hörnen är mycket ömtåliga, lämna därför hörnskyddet på tills ni är redo för installationen. Använd kartong eller handdukar för att skydda glaset från stötar under installationen. Ni kan inte borra hål eller kapa glaset, det kommer explodera. När ni installerar glashyllan så spänn inte skruvarna i bakglaset för hårt! Glaset är behandlat säkerhetsglas EN 12150-2
4. Duschkabinen kan bara installeras i ett våtrum med avlopp i golvet. Vattenskada pga instalation i annat rum täcks inte av garantin och sker på egen risk. Följ tillämpligt nationellt regelverk för installationen av vattendragningen. Kom ihåg att placera karet i lod annars kommer inte dörren stängas ordentligt.

Installation

5. Undvik att repa karet och profilerna pga vassa objekt, så som skruvar och verktyg under installationen. Placera inte skruvar och verktyg i karet under installationen. Om ni trampar på skruvar eller verktyg blir det hål i karet. Skydda profilerna med kartong eller handdukar när ni installerar dem på golvet.
6. Duschkabinen måste monteras med minst 50 cm fritt utrymme brevid och framför kabinen. Då kan den flyttas ut för rengöring och under service. Om det inte går att flytta kabinen obehindrat, så kan tillverkaren vägra att utföra reparationer under garanti perioden.
7. Vi rekommenderar att ni installerar avstängningsventiler till både varm och kallvattnet, så det enkelt kan stängas av under service eller flytt av kabinen.
8. Duschkabinen fungerar bäst om varmt och kallt vatten har samma tryck. Blandaren har två icke-returventiler installerade för att förhindra att kallvattnet trycker varmvattnet tillbaka in i röret. Duschkabinen är byggd för ett vatten tryck på maximalt 5 bar, ett rasslande ljud kan uppstå på tryck över 3 bar.
9. För att spara vatten och reglera hur mycket som används i kabinens blandare, hand/huvuddusch och jets, installera medföljande vatten regulatorerna. Genom att installera de, sparar nu mycket pengar långsiktigt. Se tabell; (16c) Orange 12L/Min, Grå 9,5 L/M och Grön 7,6 L/Min. Om du är osäker på vilket vattentryck du har, så börja med att installera den orange 12L/Min på både varm och kallvattnet, i anslutning till icke-returventilerna. Flexislangar ingår inte i kabinen utan måste köpas separat.
10. Vi rekommenderar att ni installerar ett vatten och kalkfilter vid vatten inloppet. Detta förlänger livstiden på blandare, toppduschen, jetsen och handduschen. Vatten innehåller kalk och mineraler, vilket kan fastna i blandaren, toppduschen och handduschen. Om ni inte rengör kabinen regelbundet från kalk så påverkar det utseende och funktionalitet negativt, och toppdusch och handduschen kan gå sönder. (Inte täckt av garanti)

Rengöring och underhåll

11. Rengöring av hand och top dusch från kalksten, görs genom att lossa dem och rengöra invändigt och utvändigt med kalkrengörings medel. Repetera rengöringsprocessen med jämna mellanrum för att undvika att kalk och mineraler förstör produkten. Avlägsning av kalk i kabinen görs med en trasa fuktad med kalkrengöringmedel. Använd aldrig tvättsvamp då det kan repa profilerna. Använd heller aldrig starka kemikaliska rengöringsmedel då det kan fläcka och förstöra ytan. Kontrollera rengörings produkterna innan användning
12. Avloppet kan rengöras om hår, smuts eller liknande förhindrar vattenavrinningen. Lossa satin skyddet och ta bort hår och smuts.
13. Använd inte lösningsmedel som innehåller aceton, aggressiva kemikalier, amoniak eller liknande för att undvika att glasets Nano Easy Clean yta behandling ska lossna. Använd heller inte grova tvättsvampar eller slipande produkter då det kan repa och skada produkten. Duschkabinen måste rengöras med hett såpvatten och torkas med en mjuk trasa.
14. En mindre repa på ytan kan repareras genom att blöt sandpapper den. Använd bara # 2000-sandpapper. Därefter applicera fuktad tandkräm och polera med en mjuk trasa. Använd bilvax för polera upp ytan igen.

Användning av produkten

15. Sätt på bade varmt och kallt vatten för att finna en behaglig temperature innan ni stiger in i duschen.
16. Barn och personer som inte kan duscha sig själva ska inte använda duschen oövervakade.
17. Ventilera badrummet efter användning. Om detta inte sker kan badrummet börja lukta illa och mögel uppstå.
18. Rök aldrig och använd aldrig eld i kabinen. Använd inte hårfön i kabinen, eftersom det är extremt farligt i kombination med vatten. Håll aldrig kokande vatten i avloppet då det deformeras vid kontakt med objekt och vätskor varmare än 70° C. Färga eller blek aldrig håret i kabinen då kabinen absorberar färgen och missfärgas.
19. Om ni har några frågor om produkten eller hur den används, tveka inte att kontakta oss via e-post.

1. Følg denne manual når du installerer kabinen. Hvis du ikke følger denne manual kan det påvirke kabinens funktionalitet, garanti og sikkerhed.
2. Når du har åbnet papkasserne, se efter om du har alle delene og dette rette antal af hver del. Pas på at du ikke smider papkasserne ud inden du er færdig med at installere, da lister eller nogle små dele kan ligge i papkasserne.
3. Kabinens glas kan gå i stykker. Stil derfor aldrig dører eller glasprofiler direkte på badeværelsesgulvet, da vil glasset eksplodere i 1000 stykker. Især hjørnerne er meget sårbare. Tag ikke hjørnebeskyttelsen af før du er parat til at begynde installationen. Brug karton eller håndklæder til at beskytte glasset mod hårde stød under installation. Du kan ikke bore huller, eller skære i glasset, da vil glasset også eksplodere. Når du monterer gashylden, spænd ikke skrueerne for hårdt på bagglasset! Glasset er hærdet sikkerhedsglas EN12150-2.
4. Kabinen må kun monteres i et vådrum med afløb i gulvet. Vandskader som følge af at du monterer kabinen i andre rum er ikke dækket af garantien og er på eget ansvar. Følg gældende nationale regler for installation af vand i badeværelset. Husk at bruge vatterpås ved installering af karet ellers kan du have problemer med at døren ikke lukker korrekt.

Installation

5. Ungå at ridse karet og profiler med skarpe genstande, så som værktøj eller skruer under installationen. Læg ikke værktøj eller skruer ned i karret mens du installerer kabinen. Hvis du træder på skrue eller værktøj laver det huller i karret. Beskyt profiler med håndklæder eller pap mens du installerer dem på gulvet.
6. Kabinen skal monteres med mindst 50 cm fri plads ved siden af og foran kabinen, så kabinen kan flyttes ud under rengøring og service. Er det ikke muligt at flytte kabinen uhindret, kan producenten afvise at foretage reparationer under garanti perioden.
7. Vi anbefaler at installere afspærrings ventiler på både varmt og koldt vandsslängen så vandet kan lukkes ved service eller flytning af kabinen.
8. Kabinen fungerer bedst hvis koldt vands og varmt vands tilførelsen har samme vandtryk. Kabinen har installeret kontraventiler som modvirker at det kolde vand presser det varme vand tilbage i røret. Kabinen er designet til at fungere ved et vandtryk på 5 bar, ved et vandtryk over 3 bar kan vandet give en risende lyd under badning.
9. For at spare på vandet og regulere hvor meget vand der løber igennem kabinens armatur, hånd, hoved bruser og jets, installer medfølgende vand spare flow disks. Ved at installere disse kommer du på lang sigt til at spare utroligt meget på vandet. Se tabel (16c) Orange 12L/min, Grå 9,5L/min, Grøn 7,6 L/min. Hvis du er i tvivl om hvor højt vandtryk du har, kan du starte med at installere orange 12L/min flowdisks på både koldt vand og varmt vands tilførelsen sammen med kontraventilerne. Der medfølger ikke varmt og koldt vands flexslanger med kabinen og disse skal købes separat.
10. Vi anbefaler at tilslutte et vand og/eller et kalkfilter ved vandtilførelsen. Det forlænger levetiden og funktionaliteten af armaturet, jets, hånd og brusehovede. Vand indeholder kalk og mineraler som hober sig op inden i armaturet, hånd og brusehovede. Hvis du ikke jævnligt rengører for kalk, så vil kalk og mineraler ødelægge kabinens udseende og funktionalitet, især armatur, håndbruser og brusehovede. (Dette er ikke dækket af garantien).

Rengøring og vedligeholdelse

11. Rengøring og afkalkning af brusehoved og håndbruser gøres ved at demontere dem og rengøre med kalkfjerner både på inder og ydersiden. Rengør jævnligt for at undgå at kalk og mineraler ødelægger produktet. Afkalkning af kabinen skal gøres med en klud fugtet med afkalkningsmiddel. Anvend aldrig en hård svamp da det vil ridse profilerne. Anvend ikke aggressive kemikalier på satinprofilerne og bagpanelet da det kan efterlade pletter på overfladen. Check produktets vejledning før anvendelse.
12. Afløbet inden i kabinen kan rengøres i tilfælde det er tilstoppet af hår. Løft af satinristen og rengør afløbet.
13. Brug ikke rengøringsmidler som indeholder opløsningsmidler som acetone, stærke kemikalier eller ammoniak for at undgå skader på kabinens overflader og for at undgå at "nano easy clean" behandlingen ikke forsvinder. Brug ikke grove svampe eller slibemiddel på kabinen da det vil ridse produktet. Kabinen skal gøres ren med varmt sæbevand og en blød klud.
14. En lille ridse på overfladen af karet kan vådslibes forsigtigt. Brug kun 2000#-sandpapir. Efterfølgende smøres der tandpasta på ridsen, og der efterpoleres med en blød klud. Brug bilvoks til at polere karet blankt igen.

Brug af produktet

15. Åbn koldt vands og varmt vands armaturet og find passende bade temperatur før du går ind i kabinen.
16. Børn og personer som ikke kan bade selv bør ikke anvende kabinen uden opsyn.
17. Ventiler badeværelset efter badning. Hvis du ikke ventilerer kabinen så kan den begynde at lugte dårligt af mug og svamp kan begynde at gro.
18. Tænd aldrig cigaretter eller åbn ild i kabinen. Brug aldrig hårtørrer inde i kabinen, da det kan være ekstremt farligt i kombination med vand. Hæld aldrig kogende vand ud i karet, da det vil blive deformt ved kontakt med genstande eller væsker som er over 70° C. Fåv ikke dit hår i kabinen da karet vil absorbere farven.
19. Hvis du har nogle spørgsmål angående anvendelse af produktet kan du kontakte os på email.

1. Følg denne anvisningen når du monterer kabinettet. Hvis du ikke følger denne anvisningen kan det påvirke funksjonaliteten, garantien og sikkerheten til kabinettet.

2. Når du har åpnet emballasjen, sjekk om du har mottatt alle delene og at du har fått riktig antall av hver del. Ikke kast emballasjen før du er ferdig med å montere kabinettet, ettersom det kan ligge igjen små deler som lister eller skruer i emballasjen.

3. Glasset i dusjkabinettet kan knuses. Derfor må du aldri plassere dører eller glassprofiler direkte på badegulvet, ettersom glasset kan eksplodere i tusen biter. Spesielt hjørnene er svært sårbare. La hjørnebeskyttelsen stå på til du er klar til å montere. Bruk papp eller håndklær for å beskytte glasset mot støt under monteringen. Du må ikke bore hull eller skjære i glasset, ettersom glasset da vil eksplodere. Når du monterer glasshyllen må du ikke stramme skruene på bakglasset for hardt! Glasset er herdet sikkerhetsglass, EN 12150-2

4. Dusjkabinettet kan bare monteres i et våtrom med sluk i gulvet. Vannskader på grunn av at dusjkabinettet monteres i et annet rom dekkes ikke av garantien, og dette utføres på egen risiko. Følg gjeldende nasjonale regler for installasjon av vann på badet. Husk å plassere karet i vater, ellers vil ikke den svingbare døren kunne lukkes skikkelig.

Montering

5. Unngå å ripe i karet og profilene med skarpe gjenstander, for eksempel verktøy eller skruer, ved monteringen. Ikke legg verktøy eller skruer inn i karet når du monterer dusjkabinettet. Hvis du trækker på skruer eller verktøy, vil det kunne lage hull i karet. Beskytt profilene med håndklær eller papp når du monterer dem på gulvet.

6. Dusjkabinettet må monteres med minst 50 cm ledig plass ved siden av og foran dusjkabinettet. Da kan det trekkes ut ved rengjøring og service. Hvis det ikke er mulig å flytte kabinettet uhindret, kan produsenten nekte å utføre reparasjoner i garantiperioden.

7. Vi anbefaler at du installerer ventiler på tilførselen både for varmt og kaldt vann, slik at vannet kan slås av når du skal reparere eller flytte dusjkabinettet.

8. Dusjkabinettet fungerer best hvis kaldt og varmt vann har samme vanntrykk. Blandebatteriet har to tilbakeslagsventiler for å motvirke at det kalde vannet presser det varme tilbake inn i røret. Dusjkabinettet fungerer etter hensikten med et maksimalt vanntrykk på 5 bar. Du kan oppleve støy hvis vanntrykket er høyere enn 3 bar.

9. Monter en regulator/sparedusj for å spare vann og regulere hvor mye vann som strømmer gjennom blandebatteriet til kabinett, hånddusj/dusjhode og dyser. Ved å montere en slik vil du spare mye penger på lang sikt. Se tabell (16c) Oransje 12 l/min, grå 9,5 l/min og grønn 7,6 l/min. Hvis du er usikker hvor stort vanntrykket er, start med å montere den oransje 12 l/min på både kaldt og varmt vann sammen med tilbakeslagsventilene. Ingen fleksislanger følger med kabinettet, så disse må kjøpes separat.

10. Vi anbefaler å koble til et vann- og/eller et kalkfilter på vanninntaket. Dette forlenger levetiden til blandebatteriet, dusjhodet, dysene og hånddusjen. Vann inneholder kalk og mineraler, og dette vil bygge seg opp inne i blandebatteriet, dusjhodet og hånddusjen. Hvis du ikke jevnlig rengjør for kalk og mineraler, vil kabinettets utseende og funksjonalitet forringes, og hånddusjen og dusjhodet kan gå i stykker. (Dekkes ikke av garantien)

Rengjøring og vedlikehold

11. Rengjøring av hodedusj og hånddusj for kalk utføres ved å demontere dem og rense dem innvendig og utvendig med kalkrensemidler. Rengjør regelmessig for å unngå at kalk og mineraler ødelegger produktet. Fjerning av kalk (avkalking) av dusjkabinettet bør utføres med en klut som er fuktet med et kalkrensemiddel eller et avkalkingsprodukt. Bruk aldri en hard svamp, siden dette vil ripe opp profilene. Ikke bruk aggressive kjemikalier på satengprofilene og panelet, siden dette kan sette flekker og merker på overflaten. Les produktenes etiketter før du bruker dem.

12. Sluket inne i kabinettet kan rengjøres hvis det tettes med hår. Ta av satengdekelet og fjern hår og smuss.

13. Ikke bruk rengjøringsmidler som inneholder løsemidler som aceton, sterke kjemikalier eller ammoniakk, siden dette kan skade overflatene inne i kabinettet og medføre en forringelse av Nano Easy Clean-overflaten. Ikke bruk grove svamper eller slipende produkter på dusjkabinettet, ettersom dette vil kunne ripe opp produktet. Dusjkabinettet må rengjøres med varmt såpevann og tørkes med en myk klut.

14. En liten ripe på overflaten av karet kan våtslipes forsiktig. Bruk bare sandpapir av grad 2000. Smør deretter tannkrem på ripen og poler med en myk klut. Bruke bilvoks for å polere overflaten blank igjen.

Bruke produktet

15. Slå på kaldt og varmt vann og finn en egnet vanntemperatur før du går inn i dusjen.

16. Barn og personer som ikke kan dusje selv må ikke bruke kabinettet uten tilsyn.

17. Luft ut badet etterpå. Hvis du ikke ventilerer badet, kan det skape dårlig lukt, og mugg og sopp kan begynne å vokse fram.

18. Du må aldri røyke eller bruke åpen ild i dusjkabinett. Bruk aldri en hårføner inne i kabinettet, ettersom det kan være svært farlig i kombinasjon med vann. Hell aldri kokende vann i karet, ettersom karet vil kunne deformeres i kontakt med gjenstander eller væsker som er over 70 °C. Ikke farg eller blek håret i kabinettet, ettersom karet vil kunne absorbere fargen og bli misfarget.

19. Hvis du har spørsmål om produktet eller lurer på hvordan man bruker produktet, ta gjerne kontakt med oss på e-post.

1. Seuraa tämä asennusohje asentaessasi kaapin. Jos et noudata asennusohjetta, se voi vaikuttaa kaapin toimivuuteen, takuuseen ja turvallisuuteen.

2. Kun avaat pahlilaatikoita, tarkista, onko sinulla kaikki osat ja jokaisen osan oikea määrä. Varo, ettet heitä pahlilaatikoita pois kunnes asennus on päättynyt, koska pieniä osia luettelot tai ruuvit voivat vahingossa jäädä laatikkoihin.

3. Suihkukaapin lasi saattaa rikkoa. Siksi älä laita ovia tai lasiprofiileja suoraan kylpyhuoneen lattiaan, koska lasi voi rikkoa. Nimenomaan kulmat ovat helposti särkyviä. Älä poista nurkkien suojaukset siihen asti, kun olet valmis asentamaan. Käyttää pahvia tai pyyhkeet suojella lasi lainatakuuksiin asennuksen aikana. Älä poraa reikiä lasiin tai leikkaa sitä, lasi voi rikkoa. Asennettaessa lasihyllyn älä kiristä ruuveja takalasiin liian kovasti! Lasi on karkaistu turvalasi EN 12150-2.

4. Suihkukaapin saa asentaa ainoastaan huoneeseen, jossa on viemäri ja kostean tilan asetukset. Asennuksen toisessa huoneessa aiheuttama vesivahinko ei kuulu takuun, ja on omalla vastuullasi. Seuraa sovellettavat kansalliset säännökset veden asennusta varten kylpyhuoneessa. Sijoita suihkualtaan tasolla muuten ovi ei sulkeudu kunnolla.

Asennus

5. Vältä altaan tai profiilien raapimista terävillä esineillä, kuten työkaluilla tai ruuveilla asennuksen aikana. Älä sijoita työkaluja tai ruuveja suihkualtaaseen asentaessasi suihkukaappia. Jos astut ruuvien tai työkalujen päälle, se tekee reikiä suihkualtaaseen. Suojaa profiileja pyyhkeillä tai pahvilla asennettaessa niitä lattialla.

6. Suihkukaappi on asennettava vähintään 50 cm:llä vapaalla tilalla kaapin ympärillä. Sitten se voidaan siirtää siivotessa tai palvelun vuoksi. Jos ei ole mahdollista siirtää suihkukaapin esteettä, valmistaja voi kieltäytyä korjaamasta kaapin myös takuuajana.

7. Suosittelemme asentamista venttiilit kuumaa ja kylmää vettä varten, joten vettä voidaan ottaa pois käytöstä palvellessa tai suihkukaapin siirtäessä.

8. Suihkukaappi toimii parhaiten jos kylmällä ja kuumalla vedellä on sama vedenpaine. Sekoittimessa on asennettu kaksi yksisuuntaventtiiliä, joiden avulla kylmä vesi työntää kuuman veden takaisin putkiin. Suihkukaappi toimii, jos vedenpaine on enintään 5 bar. Melu saattaa esiintyä, jos vedenpaine on enemmän kuin 3 bar.

9. Jos haluat säästää vettä ja säädeillä, kuinka paljon on käynnissä sekoittimessa, käsi-/yläsuihkussa ja suuttimissa, asenna veden virtauksen säätimet. Säätimien asennus säästää paljon rahaa pitkällä aikavälillä. Katso taulukko (16c) Oranssi 12 L/Min, Harmaa 9,5 L/Min ja Vihreä 7, 6 L/Min. Jos et ole varma, miten suuri vedenpaine on, aloita asentamista Oranssi 12L/Min:llä kylmässä sekä kuumassa veden tarjonnassa yksisuuntaventtiilien yhteydessä. Joustava letkut eivät sisälly tuotteeseen, ja ne on ostettava erikseen.

10. Kannattaa kytkeä vesi- ja kalkkikivisuodatin veden tuloon. Tämä pidentää sekoittimen, ylä- ja käsisuihkun ja suuttimien elinaikaa. Vesi sisältää kalkkikiveä ja kivennäisaineita, jotka kerääntyvät sekoittimessa, ylä- ja käsisuihkussa. Jos et puhdistat kalkkikiven säännöllisesti, kalkkikivi ja kivennäisaineet huonontavat kaapin ulkonäön ja toimivuuden, ylä- ja käsisuihku voi murtua. (Ei sisälly takuuseen)

Puhdistus ja huolto

11. Ylä- ja käsisuihkun vapaudut kalkkikivestä, jos purat ne ja puhdistat sisä- ja ulkopuolelta happamalla puhdistusaineella. Puhdistat säännöllisesti kalkkikiven ja kivennäisaineiden aiheuttaman tuotteen tuhoamisen estämiseksi. Suihkukaapin kalkinpoiston on tehtävä liinalla joka on kostutettu happamalla puhdistusaineella tai kalkinpoistoaineella. Älä koskaan käytä ammeeseen kovapintaisia pesusieniä, koska se saattaa naarmuttaa profiilit. Älä käytä aggressiivisia kemikaaleja satiini- ja käsisuihkun profiileille tai paneelille koska se saattaa värjätä ja tahrata pintaan. Tarkista tuotteiden etiketti ennen levittämistä.

12. Viemäri suihkukaapin sisäpuolella voidaan puhdistaa, jos se on hiuksilla tukkeutunut. Poista satiinikansi ja poista hiukset.

13. Älä käytä puhdistusaineita, jotka sisältävät liuottimia kuten asetonin, vahvoja kemikaaleja tai ammoniakkia, koska ne tuhoavat kaapin kaikki pinnat, mukaan lukien Nano Easy Clean pinta. Älä käytä ammeeseen kovapintaisia pesusieniä tai hankausaineita, koska ne naarmuttavat kaapin ja tuotteen. Suihkukaapin on pestävä kuumalla saippuavedellä ja kuivattava pehmeällä kankaalla.

14. Pienet naarmut voi märkähioa. Käytä vain # 2000 karkeusasteen hiekkapaperia. Tämän jälkeen käytä hammastahnaa pehmeällä kankaalla. Käytä autovahaa kiillottaa antaaksesi kaapille kiiltävän pinnan uudelleen.

Tuotteen käyttö

15. Laita kylmä ja kuuma vesi päälle ja löydä sopiva uimaveden lämpötila ennen kuin astut suihkukaappiin.

16. Lasten ja ihmisten, jotka eivät saa käydä suihkussa itse, ei pitäisi käyttää suihkukaappia vartioimattomasti.

17. Tuuleta kylpyhuone kylvyn jälkeen. Jos et tuuleta, kaappi voi alkaa haista ja home sekä sienet voivat kasvaa.

18. Älä tupakoi tai käytä avotulta suihkukaapissa. Älä käytä hiustenkuivainta kaapin sisäpuolella, koska se on erittäin vaarallista. Älä kaada kiehuva vettä (yli 70° C) altaaseen, koska se turmeltuu. Älä värjää hiukset kaapissa, koska suihkuallas imee värin ja tulee värjäytyneeksi.

19. Jos sinulla on kysyttävää tuotteesta tai sen käytöstä, voit ottaa meihin yhteyttä sähköpostitse.

1. Kabiini paigaldamisel järgige seda juhendit. Kui te ei pea kinni neist juhenditest, võib see mõjutada kabiinide funktsionaalsust, garantiid ja ohutust.

2. Kui olete avanud kartongkarbid, kontrollige, kas teil on kõik osad ja kas osade arv on õige. Ärge visake kartongkarpe ära enne, kui te pole paigaldamist lõpetanud, sest mõned väiksed osad, nagu äärieribad või kruvid võivad olla jäänud neisse kartongkarpidesse.

3. Dušikabiini klaas võib puruneda. Järelikult ärge kunagi asetage uksi või klaasprofiile otse vannitoa põrandale, kuna klaas võib puruneda 1000 tükiks. Eriti nõrgad on nurgad. Jätke nurgakaitse külge, kuni olete valmis paigaldamist alustama. Kasutage kartongi või käterätikuid, et kaitsta paigaldamise ajal klaasi löökide eest. Te ei tohi puurida auke või lõigata klaasi, kuna klaas võib puruneda. Klaasriuli paigaldamisel ärge pingutage kruvisid tagaklaasil liiga kõvasti! See klaas on karastatud turvaklaas EN 12150-2

4. Dušikabiini võib paigaldada ainult põrandaäravooluga varustatud niiskesse ruumi. Veekahjustused selle tõttu, et dušikabiin on üles pandud mõnda teise ruumi, ei kuulu garantii alla ja on teie vastutusel. Vannitoa veetorustike montaažil järgige kehtivaid riiklikke eeskirju. Ärge unustage alust loodida, vastasel juhul ei sulgu pöörduks korralikult.

Paigaldamine

5. Vältige paigaldamise ajal aluse ja profiilide kriimustamist teravate esemetega, nagu tööriistad või kruvid. Ärge kabiini paigaldamise ajal asetage tööriistu või kruvisid dušialusele. Kui astute kruvidele või tööriistadele, võite teha alusesse augud. Profiilide põrandal kokkupanemisel kaitske neid käterätikute või kartongiga.

6. Dušikabiinile peab jääma külgedele ja ette vähemalt 50 cm ulatuses vaba ruumi. Siis saab seda teeninduse või puhastamise ajaks välja tõmmata. Kui kabiini ei saa takistusteta nihutada, võib tootja keelduda garantiiajal igasuguste parandustööde tegemisest.

7. Soovitame paigaldada kraanid nii sooja kui ka külma vee torudele, nii saab vee kinni keerata, kui teete hooldustöid või nihutate dušikabiini.

8. Dušikabiin töötab kõige paremini, kui külmal ja soojal veel on sama surve. Segistile on paigaldatud kaks tagasilöögiklappi, et külm vesi ei pressiks sooja vett tagasi torusse. Dušikabiin töötab normaalselt maksimaalse veesurvega 5 baari, kui surve ületab 3 baari, kostab heli.

9. Vee säästmiseks ja reguleerimiseks, palju jookseb vett läbi segisti, käsi-/peaduši ja düüside, paigaldage veevoolu regulaatorid. Nende paigaldamine säästab pikas perspektiivis palju raha. Vt tabel (16c) oranž 12 l/min, hall 9,5 l/min ja roheline 7,6 l/min. Kui te pole kindel, kui suur on teie veesurve, paigaldage oranž 12 l/min külmale ja soojale veele koos tagasilöögiklappidega. Kabiiniga ei tarnita elastseid voolikuid, need tuleb osta eraldi.

10. Me soovitame paigaldada vee sissevoolule vee- või katlakivifiltri. See pikendab segisti, peaduši, düüside ja käsiduši eluiga. Vesi sisaldab mineraale, mis kogunevad segisti, peaduši ja käsiduši sisse. Kui te katlakivi regulaarselt ei kõrvalda, rikuvad mineraalid kabiinide väljanägemist ja funktsionaalsust, dušid võivad puruneda. (Pole garantiiga kaetud)

Puhastus ja hooldus

11. Peaduši ja käsiduši puhastamiseks katlakivist tuleb need lahti võtta ning puhastada sest ja väljast katlakivi puhastusvahendiga. Korrake puhastamist regulaarselt, et vältida toote hävimist katlakivi ja mineraalide tõttu. Katlakivi peaks eemaldama dušikabiinilt katlakivi puhastusvahendiga niisutatud lapiga või katlakivi eemaldamise toodetega. Ärge kunagi kasutage kõva svämmi, kuna see kriimustab profiile. Ärge pange agressiivseid kemikaale satiiprofiilidele või klaaspaneelile, kuna see võib jätta pinnale plekid ja märgid. Enne kasutamist uurige toote märgistust.

12. Kabiini äravoolutoru saab puhastada juhul, kui sinna on kogunenud juukseid. Võtke ära satiinkate ning eemaldage juukseid ja mustus.

13. Ärge kasutage puhastusvahendeid, mis sisaldavad lahusteid nagu atsetoon, tugevaid kemikaale või ammoniaaki, et vältida kogu pindade kahjustamist kabiini sees ja Nano Easy Clean pinna kaotust. Ärge kasutage dušikabiinide juures karedaid svamme või abrasiivseid tooteid, kuna need võivad kriimustada kabiini ja toodet. Dušikabiini peab puhastama kuuma seebiveega ja kuivatama pehme lapiga.

14. Väikest aluse pinna kriimustust saab ettevaatlikult liivapaberiga poleerida. Kasutage ainult liivapaberit 2000. Siis määrige kriimustusele hambapastat ja poleerige pehme lapiga. Kasutage pinna poleerimiseks autovaha ja pind on jälle läikiv.

Toote kasutamine

15. Keerake külm ja soe vesi lahti ning leidke sobiv temperatuur enne duši alla minemist.

16. Lapsed ja inimesed, kes ei saa ise duši all käia, ei tohi üksi kabiini kasutada.

17. Pärast pesemist ventileerige vannituba. Kui te ei ventileeri, hakkab kabiin halvasti lõhnama ning hallitus ja seened hakkavad kasvama.

18. Ärge dušikabiinis kunagi suitsetage ega kasutage lahtist tuld. Ärge kunagi kasutage dušikabiinis fööni, kuna see on äärmiselt ohtlik kokkupuutel veega. Ärge kunagi valage keeva vett pesukaussi, kuna see deformeerub kokkupuutel esemete või vedelikega, mille temperatuur on üle 70°C. Ärge värvige oma juukseid kabiinis, sest alus võib imada värvi.

19. Kui teil on toote kohta küsimusi või kuidas toodet kasutada, saatke meile elektronkiri.

1. Fylgdu þessari handbók við uppsetningu á klefanum. Ef þú fylgir ekki handbókinni getur það haft áhrif á virkni, ábyrgð og öryggi klefans.

2. Þegar þú hefur opnað pappakassana skaltu athuga hvort allir hlutar séu til staðar og rétt númer sé á hverjum hluta. Gættu að því að henda ekki pappakössunum fyrir en þú hefur lokið við uppsetningu á klefanum því litlir hlutir eins og listar eða skrúfur kunna að hafa orðið eftir í pappakössunum.

3. Glerið í sturtuklefanum getur brotnað. Því skaltu aldrei setja hurðar eða glerþil beint á baðgólfið því glerið mun sundrast í 1000 hluta. Einkum eru hornin mjög viðkvæm. Skildu hornahlífarnar eftir á þangað til þú ert tilbúinn fyrir uppsetninguna. Notaðu pappakassa eða handklæði til að verja glerið fyrir áföllum við uppsetninguna. Þú mátt ekki bora göt eða skera í glerið því það mun sundra glerinu. Þegar glerhillan er sett upp skal ekki herða skrúfurnar á bakglerinu of mikið. Glerið er temprað öryggisgler EN 12150-2

4. Sturtuklefan má aðeins setja upp í blautrymum með ræsi í gólfinu. Vatnsskemmdir vegna uppsetningar á sturtuklefanum í öðrum rýmum falla ekki undir ábyrgðina og eru á þína eigin ábyrgð. Fylgdu gildandi innlendum reglum við tengingu á vatni á baðherberginu. Mundu að setja sturtubotninn á jafnt yfirboð annars mun snúningshurðin ekki lokast með réttum hætti.

Uppsetning

5. Forðastu við uppsetninguna að rispa botninn og þilin með beittum hlutum eins og verkfærum eða skrúfum. Ekki setja verkfæri á sturtubotninn við uppsetningu á klefanum. Ef þú stígur á skrúfur eða verkfæri að þá myndast holur á sturtubotninum. Verðu þilin með handklæðum eða pappakössum við uppsetningu þeirra á gólfinu.

6. Sturtubotninn þarf að vera settur upp þannig að minnsta kosti 50 sm bil sé til hliðar og fyrir framan sturtuklefan. Þá er hægt að taka hann út við þrif og viðgerðir. Ef ekki er mögulegt að færa klefan óhindrað kann að vera að framleiðandinn neiti að framkvæma viðgerðir á ábyrgðartímanum.

7. Við mælum með því að setja loka bæði á heita- og kaldavatsleiðslur þannig að skrúfa megi fyrir vatnið við viðgerðir eða færslu á sturtuklefanum.

8. Sturtuklefinn virkar best ef sami þrýstingur er á heita og kalda vatninu. Blöndunartækin eru með tvo loka í eina átt til þess að vinna gegn því að kalda vatnið yti heita vatninu aftur inn í leiðsluna. Sturtuklefinn virkar eins og honum er ætlað ef að hámarki 5 bara þrýstingur er á vatninu, hávaði getur myndast ef vatnsþrýstingurinn er hærri en 3 bör.

9. Til þess að spara vatn og stjórna vatnsrennslinu í gegnum blöndunartæki sturtuklefans, hand-/höfuðsturtuhaus og túður, skal tengja vatnsflæðisstillana. Með því að tengja þá sparar þú mikla peninga til langs tíma lítið. Sjá töflu (16c) appelsínugulur 12 l/mín., grár 9,5 l/mín. og grænn 7,6 l/mín. Ef þú ert ekki viss um hversu mikill þrýstingur er á vatninu skaltu byrja með því að tengja appelsínugula 12 l/mín. bæði við bæði heita- og kaldavatsleiðslurnar hjá einsáttarlokunum. Engar sveigjanlegar slöngur fylgja með klefanum og þarf að kaupa þær sérstaklega.

10. Við mælum með því að setja vatns- og eða kalksíu á vatnsinntakið. Það lengir líftíma blöndunartækjanna, sturtuhaussins, túðanna og handsturtuhaussins. Vatn inniheldur kalk og steinefni sem munu safnast upp í blöndunartækjunum, sturtuhausnum og handsturtuhausnum. Ef þú gerir það ekki skaltu hreinsa kalkmyndanir reglulega, kalkið og steinefnin skemma útlit sturtuklefans og virkni, hand-, og aðalsturtuhausinn geta skemmt. (Fellur ekki undir ábyrgðina)

Þrif og viðhald

11. Til þess að hreinsa kalk úr aðal- og handsturtuhausunum þarf að taka þá í sundur og þrifa þá að utan og innan með kalkhreinsi. Endurtaktu þrifin reglulega til þess að koma í veg fyrir að kalk og steinefni eyðileggi vöruna. Kalkhreinsa ætti sturtuklefan með því að væta klút með kalkhreinsi. Notaðu aldrei harðan svamp því hann rispar þilin. Ekki nota sterk kemisk efni á satínþilin og klæðninguna því það getur litað og sett mark sitt á yfirborðið. Athugaðu merkingar á vörnum áður en efni eru borin á.

12. Hægt er að þrifa ræsið inni í sturtuklefanum ef það stíflast af hárum. Fjarlægðu satínhlífina og fjarlægðu hár og óhreinindi.

13. Notaðu ekki hreinsiefni sem innihalda leysa eins og asetón, hörð kemisk efni eða ammóníak til þess að forðast skemmdir á yfirborðinu inni í klefanum og að Nano auðþrifaþega yfirborðið hverfi. Notaðu ekki hrjúfa svampa eða sverfandi vörur á sturtuklefan því þær munu rispa klefan og vöruna. Þrifa skal sturtuklefan með heitu sápuvatni og þurrka hann með mjúkum klút.

14. Blautsanda má litlar rispur á yfirborðið sturtubotnsins með varlegum hætti. Notaðu aðeins # 2000-sandpappír. Síðan skal bera tannkrem á rispuna og fægja með mjúkum klút. Notaðu bilabón til þess að fá gjáa aftur á yfirborðið.

Notkun vörunnar

15. Skrúfaðu frá kalda og heita vatninu og stilltu á þægilegan baðhita áður en þú ferð inn í sturtuna.

16. Börn og einstaklingar, sem geta ekki einir farið í sturtu, ættu ekki að nota sturtuklefan án eftirlits.

17. Loftaðu baðherbergið eftir sturtuferðina. Ef þú loftar ekki getur sturtuklefinn byrjað að lykta illa og mygla og sveppir farið að vaxa.

18. Reyktu aldrei eða hafðu opinn eld inni í sturtuklefanum. Notaðu aldrei háþurrku inni í sturtuklefanum því það getur skapað gríðarlega hættu þegar vatn er annars vegar. Helltu aldrei sjóðandi vatni í kerfið því það mun afmyndast komist það í snertingu við hluti eða vökva sem eru heitari en 70 °C. Ekki lita á þér hárið í klefanum því sturtubotninn mun drekka í sig litinn og aflitast.

19. Ef spurningar vakna um vöruna eða notkun hennar máttu gjarnan kanna samband við okkur í tölvupósti.

Important before installation

IMPORTANT 

1. Follow this manual when installing the cabin. If you do not follow this manual it may affect the cabins functionality, warranty and safety.
2. Once you have opened the cardboard boxes, check whether you have all the parts and the right number of each part. Be careful not to throw out cardboard boxes before you have finished installing the cabin, as some small parts as lists or screws may be left in the cardboard boxes.
3. The glass of the shower cabin may break. Therefore, never place doors or glass profiles directly on the bathroom floor as the glass will explode into 1000 pieces. In particular, the corners are very vulnerable. Leave on the corner protection until you are ready to do the installation. Use cardboard or towels to protect the glass against shocks during installation. You cannot drill holes or cut in the glass, as the glass will explode. While installing the glass shelf, do not tighten the screws on the back glass too hard! The glass is tempered safety glass EN 12150-2
4. The shower cabin may only be installed in a wet room with a drain in the floor. Water damage due to mounting the shower cabin in any other room is not covered under the warranty and is at your own risk. Follow the applicable national regulations for the installation of water in the bathroom. Remember to place the tray in level otherwise the pivot door will not close properly.

Installation

5. Avoid scratching the tray and profiles with sharp objects, such as tools or screws during installation. Do not put tools or screws into the shower tray while installing the shower cabin. If you step on the screws or tools it will make holes in the tray. Protect profiles with towels or cardboard while installing them on the floor.
6. The shower cabin must be mounted with at least 50 cm of free space beside and in front of the shower cabin. Then it can be moved out while cleaning and under service. If it is not possible to move the cabin unhindered, the manufacturer may refuse to carry out any repairs during the warranty period.
7. We recommend installing valves on both the hot and cold water supply, so water can be switched off when you service or move the shower cabin.
8. The shower cabin work best if cold water and hot water has the same water pressure. The mixer has installed two non-return valves to counteract the cold water pushes the hot water back into the pipe. The shower cabin works as intended with a maximum water pressure of 5 bar, noise may occur if the water pressure is higher than 3 bar.
9. To save water and regulate how much is running through the cabins mixer, hand/head shower and jets, install the water flow regulators. By installing those will save you a great deal of money on the long term. See table (16c) Orange 12L/Min, Grey 9,5 L/Min and Green 7,6L/Min. If you are unsecure how big your water pressure is, start with installing the Orange 12L/Min on both the cold and hot water supply in connection with the non-return valves. There is no flex hoses supplied with the cabin and those must be bought separately.
10. We recommend connecting a water and or a limestone filter at the water inlet. This prolongs the life of the mixer, shower head, jets and hand shower. Water contains limestone and minerals, which will build up inside the mixer, shower head and hand shower. If you don't, clean for limestone regularly the limestone and minerals will deteriorate the cabins look and functionality, the hand and head shower may break. (Not covered by the warranty)

Cleaning and maintenance

11. Cleaning the head shower and hand shower from limestone, is done by dismantling them and clean them inside and outside with limestone cleaner. Repeat cleaning regularly to avoid lime stone and minerals to destroy the product. Removing limestone (descaling) the shower cabin should be done with a cloth moistened with lime stone cleaner or a descaling products. Never use a hard sponge since it will scratch the profiles. Do not put any aggressive chemicals on the satin profiles and panel since it might stain and mark the surface. Check the products label before applying.
12. The drain inside the cabin can be cleaned in case it is clogged with hair. Remove the satin cover and remove hair and dirt.
13. Do not use cleaning agents containing solvents as acetone, harsh chemicals or ammonia to avoid damages to all the surfaces inside the cabin and loss of the Nano Easy Clean surface. Do not use rough sponges or abrasive products on the shower cabin as it will scratch the cabin and the product. The shower cabin must be cleaned with hot soapy water and dried with a soft cloth.
14. A small scratch on the surface of the tray can be wet sanded carefully. Use only # 2000-sandpaper. Subsequently lubricate toothpaste on the scratch and polish with a soft cloth. Use car wax to polish the surface glossy again.

Using the product

15. Turn on the cold and hot water and find a suitable bathing temperature before you enter the shower.
16. Children and people who cannot shower themselves should not use the cabin unattended.
17. Ventilate the bathroom after bathing. If you do not ventilate the cabin can start to smell bad and mould and fungus can begin to grow.
18. Never smoke or open fire in the shower cabin. Never use hair dryer inside the cabin, as it can be extremely dangerous in combination with water. Never pour boiling water into the tub, as it will be deform in contact with objects or liquids that are above 70 ° C. Do not colour or dye your hair in the cabin as the tray will absorb the colour and become discoloured.
19. If you have any questions about the product or about how to use the product, feel free to contact us by email.

1. Befolgen Sie bei der Installation der Duschkabine die Hinweise dieser Anleitung. Nichtbeachtung der Hinweise dieser Anleitung kann die Funktionsfähigkeit, Garantie und Sicherheit beeinträchtigen.
2. Prüfen Sie nach dem Öffnen der Kartons, ob alle Teile und die korrekte Anzahl des jeweiligen Teils vorhanden sind. Achten Sie darauf, die Kartons nicht zu entsorgen bevor Sie die Installation der Duschkabine abgeschlossen haben, da sich noch einige Kleinteile wie Listen oder Schrauben in den Kartons befinden könnten.
3. Das Glas der Duschkabine kann brechen. Stellen Sie daher die Türen oder Glasprofile auf keinen Fall direkt auf dem Badezimmerboden ab, da das Glas in 1000 Stücke zerbrechen kann. Insbesondere die Ecken sind sehr empfindlich. Nehmen Sie den Eckenschutz erst ab, wenn Sie bereit zur Installation sind. Verwenden Sie Kartons oder Handtücher, um das Glas bei der Installation gegen Stöße zu schützen. Sie können keine Löcher in das Glas bohren oder dieses schneiden, da es platzen würde. Ziehen Sie bei der Installation der Glasablage die Schrauben an der Glasrückseite nicht zu fest an! Das Glas ist gemäß EN 12150-2 gehärtetes Sicherheitsglas.
4. Die Duschkabine darf nur in einer Nasszelle mit Bodenablauf installiert werden. Wasserschäden, die durch Montage in anderen Räumen verursacht werden, sind von der Garantie ausgeschlossen und gehen auf Ihr eigenes Risiko. Befolgen Sie die in Ihrem Land geltenden Bestimmungen für Wasseranschlüsse in Badezimmern. Achten Sie darauf, die Duschwanne auf der richtigen Höhe zu montieren, um nicht das korrekte Verschließen der Drehtür zu behindern.

Installation

5. Vermeiden Sie während der Installation die Verwendung scharfer Gegenstände, wie z.B. Werkzeuge oder Schrauben, da diese Kratzer an der Duschwanne und an den Profilen verursachen können. Legen Sie keine Werkzeuge oder Schrauben in der Duschwanne ab, während Sie die Duschkabine installieren. Wenn Sie auf die Schrauben oder Werkzeuge treten, können Löcher in der Duschwanne entstehen. Schützen Sie die Profile während deren Installation am Boden mit Handtüchern oder Kartons.
6. Achten Sie bei der Montage darauf, vor und seitlich der Duschkabine 50 cm Freiraum zu lassen. Dieser ist zum Reinigen oder Ausbau seitens des Kundendienstes erforderlich. Wenn es nicht möglich ist, die Duschkabine unbehindert zu bewegen, kann der Hersteller während der Garantielaufzeit jegliche Reparatur ablehnen.
7. Wir empfehlen sowohl an der Warm- als auch Kaltwasserzuleitung Hähne einzubauen, damit die Wasserzufuhr bei Wartungsarbeiten oder beim Bewegen der Duschkabine unterbrochen werden kann.
8. Die Duschkabine funktioniert am besten, wenn Kalt- und Warmwasser den gleichen Wasserdruck aufweisen. Am Mischer sind zwei Rückschlagventile eingebaut, die verhindern, dass das Kaltwasser das Warmwasser zurück in die Leitung drückt. Die Duschkabine funktioniert am besten mit einem maximalen Wasserdruck von 5 bar. Bei einem Druck über 3 bar können Geräusche entstehen.
9. Um Wasser zu sparen und die Durchflussmenge des Mixers, der Handbrause, des Duschkopfs und der Düsen der Duschkabine zu regulieren, installieren Sie Wasserflussregler. Mit deren Installation können Sie langfristig viel Geld sparen. Siehe Tabelle (16c) Orange 12l/Min., Grau 9,5 l/Min. und Grün 7,6l/Min. Wenn Sie nicht wissen, wie hoch Ihr Wasserdruck ist, installieren Sie zusammen mit Rückschlagventilen zunächst Orange 12l/Min. und zwar sowohl an der Kalt- als auch Warmwasserzufuhr. Der Lieferumfang der Duschkabine enthält keine Flex-Schläuche, diese müssen daher separat gekauft werden.
10. Wir empfehlen den Anschluss eines Wasser- oder Kalksteinfilters am Wasserzulauf. Dies verlängert die Lebensdauer des Mixers, des Duschkopfes, der Düsen und der Handbrause. Wasser enthält Kalk und Mineralien, die sich im Mischer, im Duschkopf und in der Handbrause ablagern. Wenn Sie nicht regelmäßig den Kalk entfernen, werden Kalk und Mineralien das Aussehen und die Funktionalität der Kabine beeinträchtigen und die Handbrause und den Duschkopf beschädigen (von der Garantie ausgeschlossen).

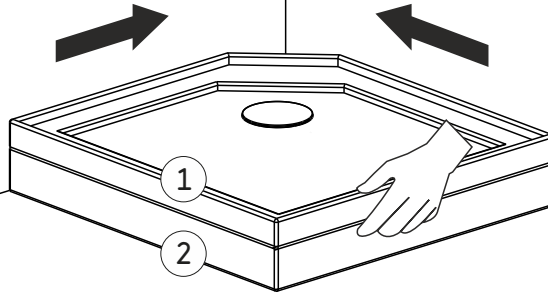
Reinigung und Wartung

11. Duschkopf und Handbrause werden entkalkt, indem man sie abmontiert und innen und außen mit Kalklöser reinigt. Führen Sie die Reinigung regelmäßig durch, um eine Zerstörung des Produkts durch Kalk und Mineralien zu vermeiden. Die Duschkabine wird am besten von Kalk befreit (Entkalkung), indem man ein mit Entkalker oder einem kalklösenden Produkt getränktes Tuch verwendet. Verwenden Sie auf keinen Fall einen harten Schwamm, da dieser die Profile verkratzt. Verwenden Sie keine aggressiven Chemikalien auf den satinierten Profilen und dem Duschpaneel, da diese Flecken und Spuren auf der Oberfläche hinterlassen können. Lesen Sie vor Gebrauch das Etikett.
12. Der Ablauf in der Kabine lässt sich bei Verstopfung durch Haare reinigen. Entfernen Sie die satinierte Abdeckung und entfernen Sie Haare und Schmutz.
13. Verwenden Sie keine Reinigungsmittel, die Lösungsmittel wie Aceton, aggressive Chemikalien oder Ammoniak enthalten, um Schäden an allen Oberflächen innerhalb der Kabine und eine Zerstörung der pflegeleichten Nano Easy Clean-Oberflächenbeschichtung zu vermeiden. Verwenden Sie keine rauen Schwämme oder scheuernden Produkte an der Duschkabine, da diese die Kabine und das Produkt verkratzen. Die Duschkabine muss mit warmem Seifenwasser gereinigt und mit einem weichen Tuch getrocknet werden.
14. Kleine Kratzer auf der Duschwanne können mit nassem Sandpapier vorsichtig geschliffen werden. Verwenden Sie nur Schleifpapier mit einer 2000er-Körnung. Schmieren Sie danach Zahnpasta auf den Kratzer und polieren Sie die Stelle mit einem weichen Tuch. Verwenden Sie Auto-Wachs, um der Oberfläche wieder Glanz zu verleihen.

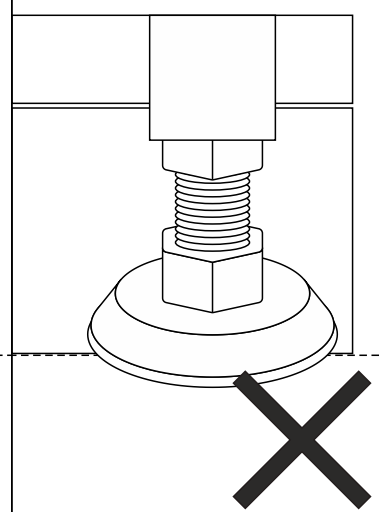
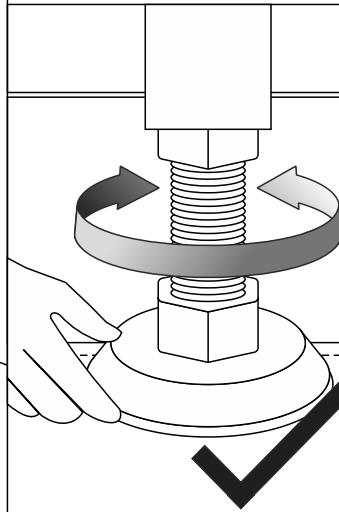
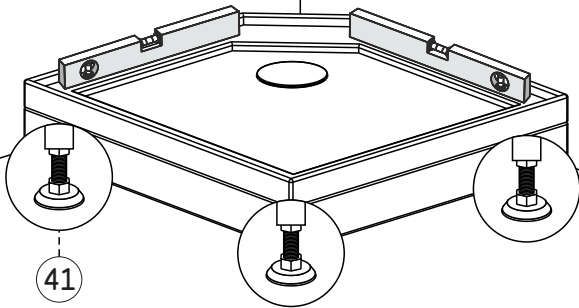
Handhabung des Produkts

15. Drehen Sie die Kalt- und Warmwasserzufuhr auf und wählen Sie eine angenehme Duschtemperatur bevor Sie die Duschkabine betreten.
16. Kinder und Person, die nicht in der Lage sind, sich selbstständig zu duschen, sollten die Duschkabine nicht unbeaufsichtigt benutzen.
17. Lüften Sie das Badezimmer nach dem Duschen. Wenn Sie nicht lüften, kann die Duschkabine unangenehmen Geruch, Schimmel und Pilze entwickeln.
18. Vermeiden Sie Rauchen oder offenes Feuer in der Duschkabine. Verwenden Sie auf keinen Fall Haartrockner in der Kabine, da diese in Kombination mit Wasser eine äußerst hohe Gefahr darstellen. Füllen Sie auf keinen Fall kochendes Wasser in die Wanne, da sich diese bei Kontakt mit über 70°C heißen Gegenständen oder Flüssigkeiten verformt. Färben oder bleichen Sie Ihre Haare nicht in der Kabine, da die Duschwanne die Farbe absorbiert oder ausfärbt.
19. Bei Fragen zum Produkt oder dessen Gebrauch können Sie sich gerne per E-Mail an uns wenden.

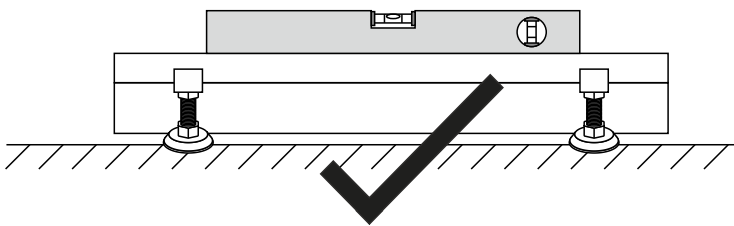
1



2



3



S Alla fötter måste röra marken.

DK Alle fødder skal røre jorden.

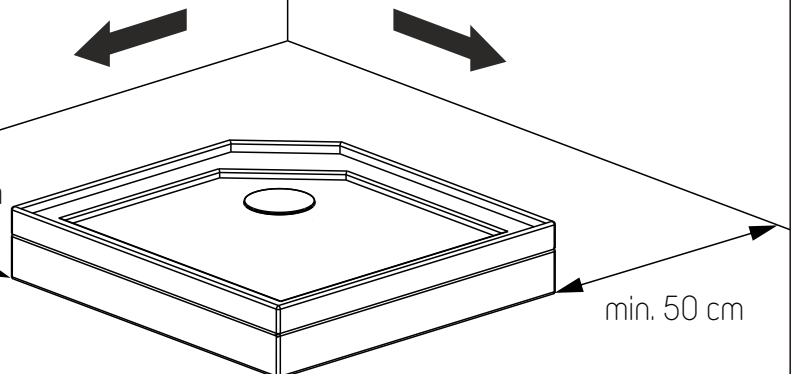
N Alle føtter må berøre bakken.

FIN Kaikkien jalkojen tulee koskea maata.

GB All feet must touch the ground.

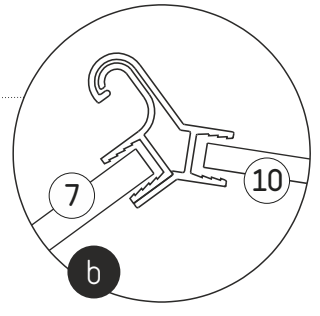
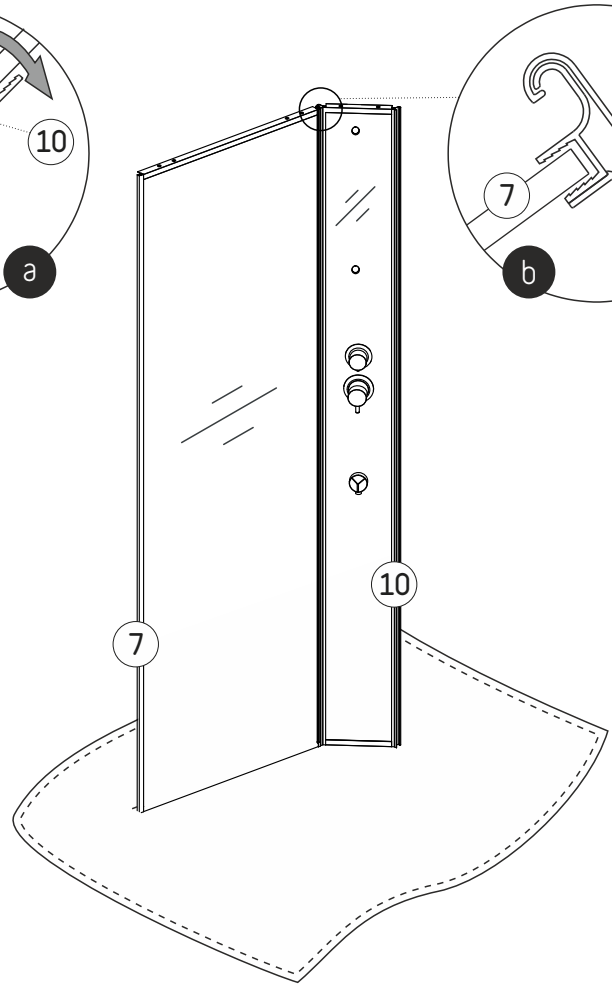
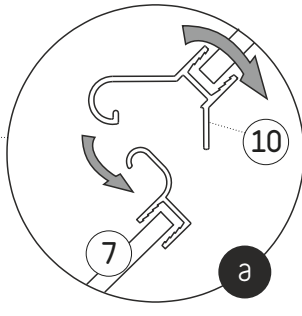
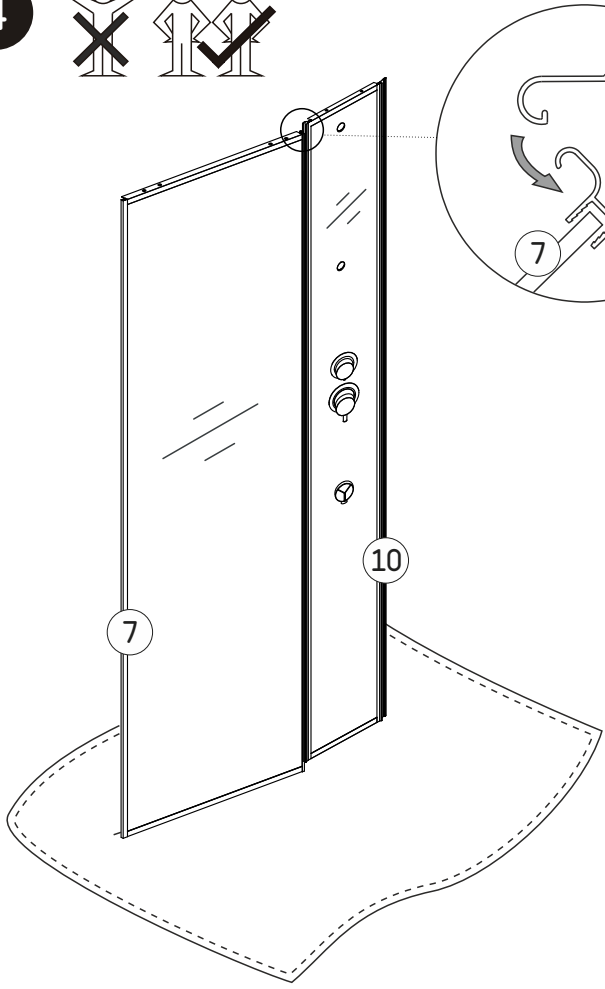
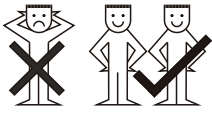
CZ Všechny nohy se musí dotýkat země.

min. 50 cm

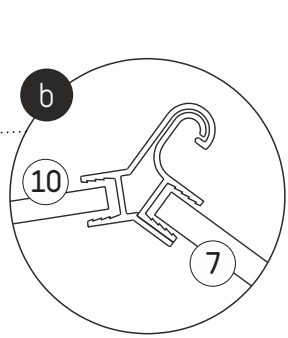
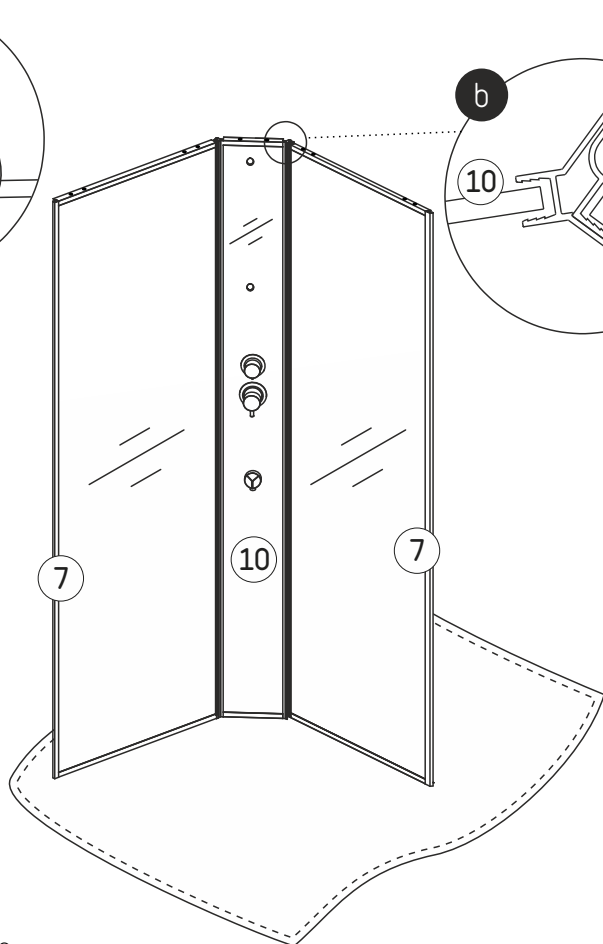
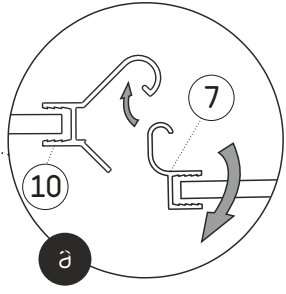
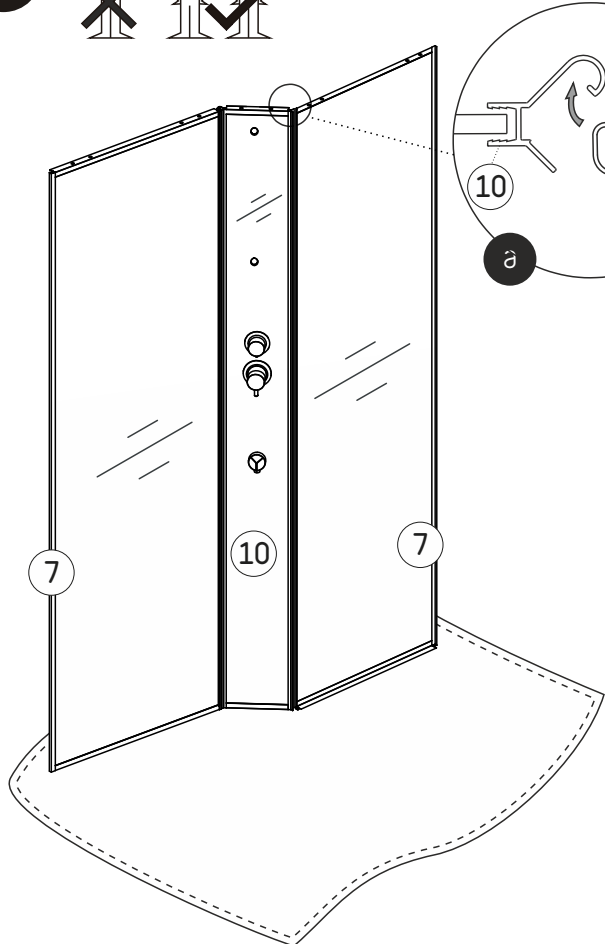
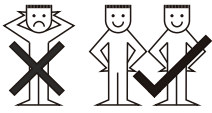


min. 50 cm

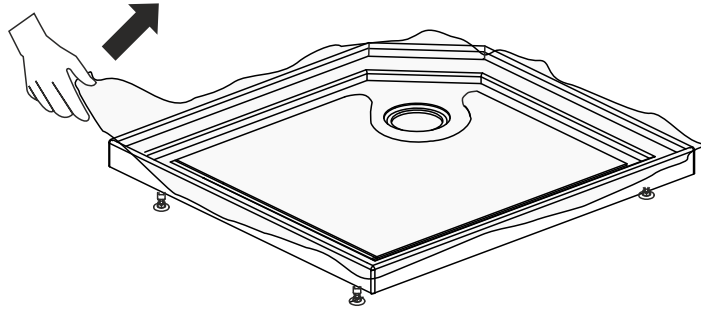
4



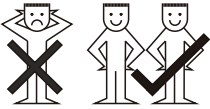
5



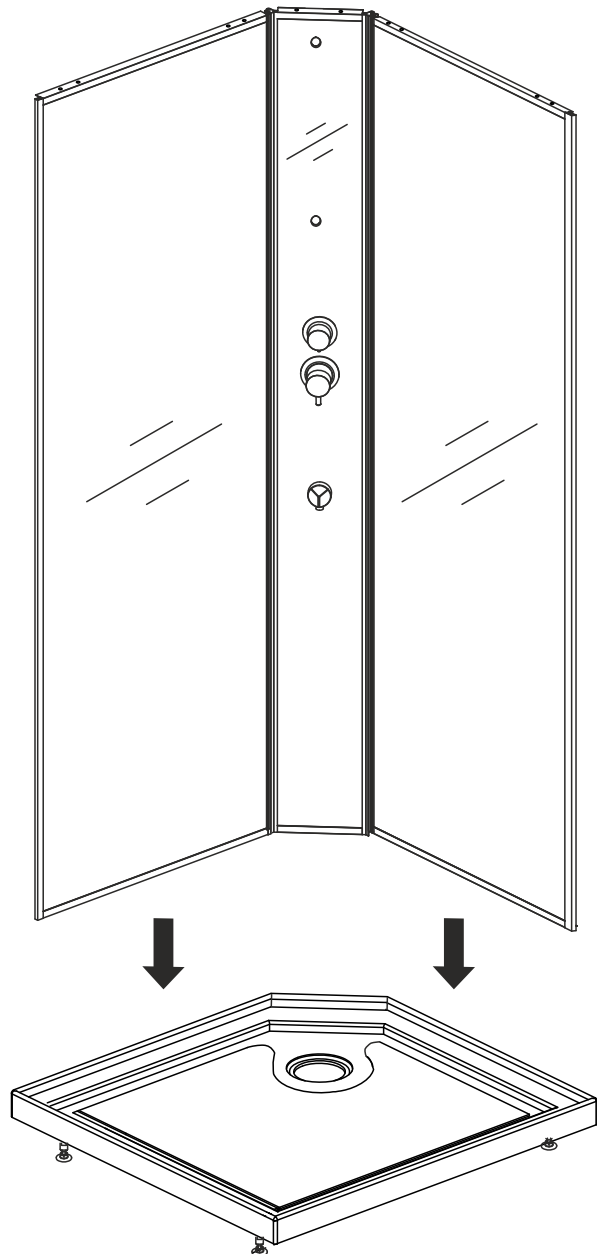
6



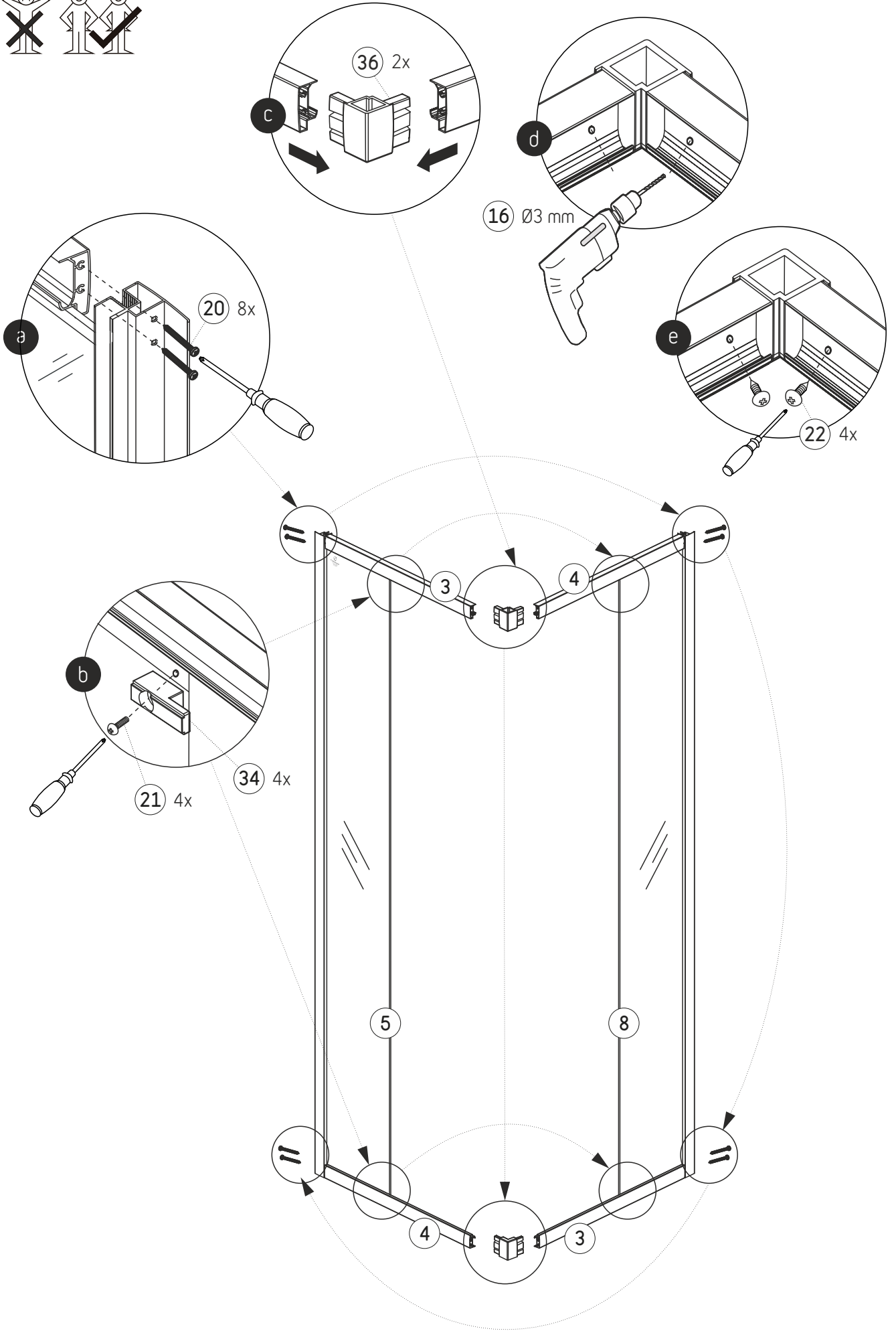
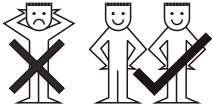
7



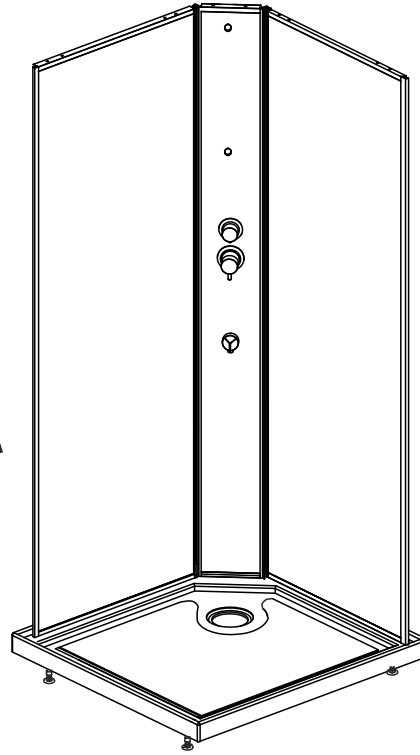
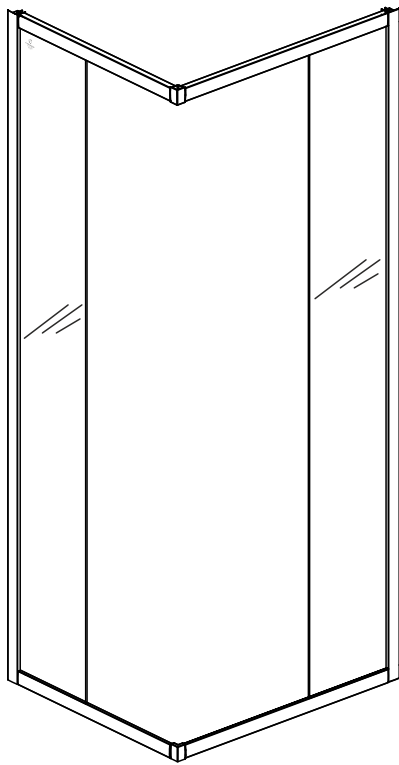
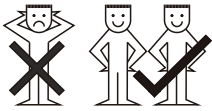
- S** Använd inte silikon för att installera duschkabin.
- DK** Brug ikke silikone til installation af brusekabinen.
- N** Ikke bruk silikon for å installere dusjkabinettet.
- FIN** Älä käyttää silikoniasennukseen.
- GB** Do not use silicone for installing the shower cabin.
- CZ** K instalaci sprchové kabiny nepoužívejte silikon.



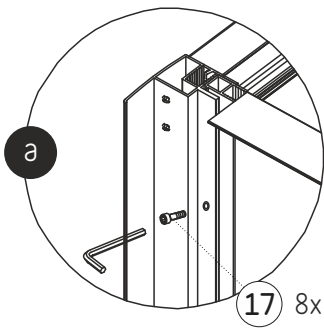
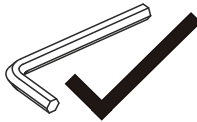
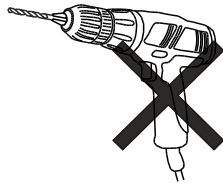
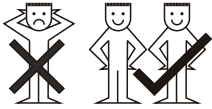
8



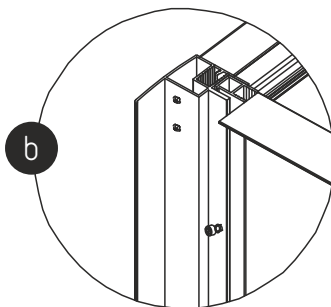
9



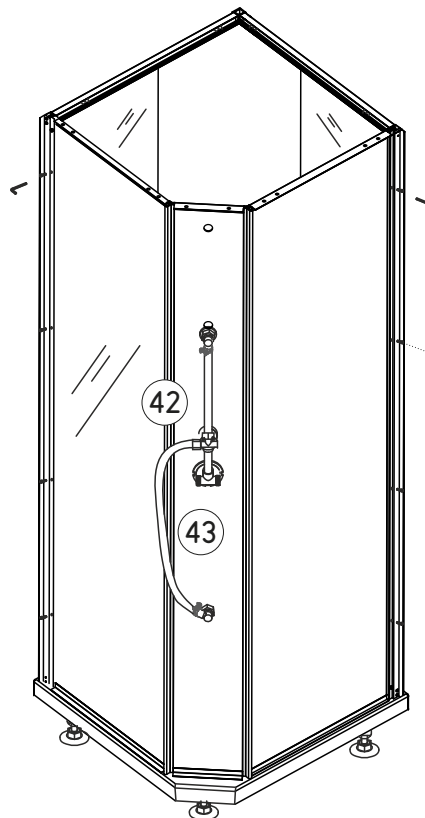
10



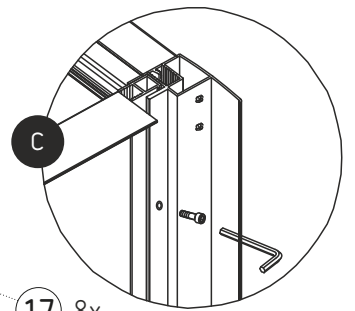
17 8x



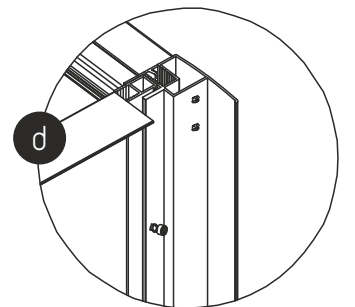
b



16

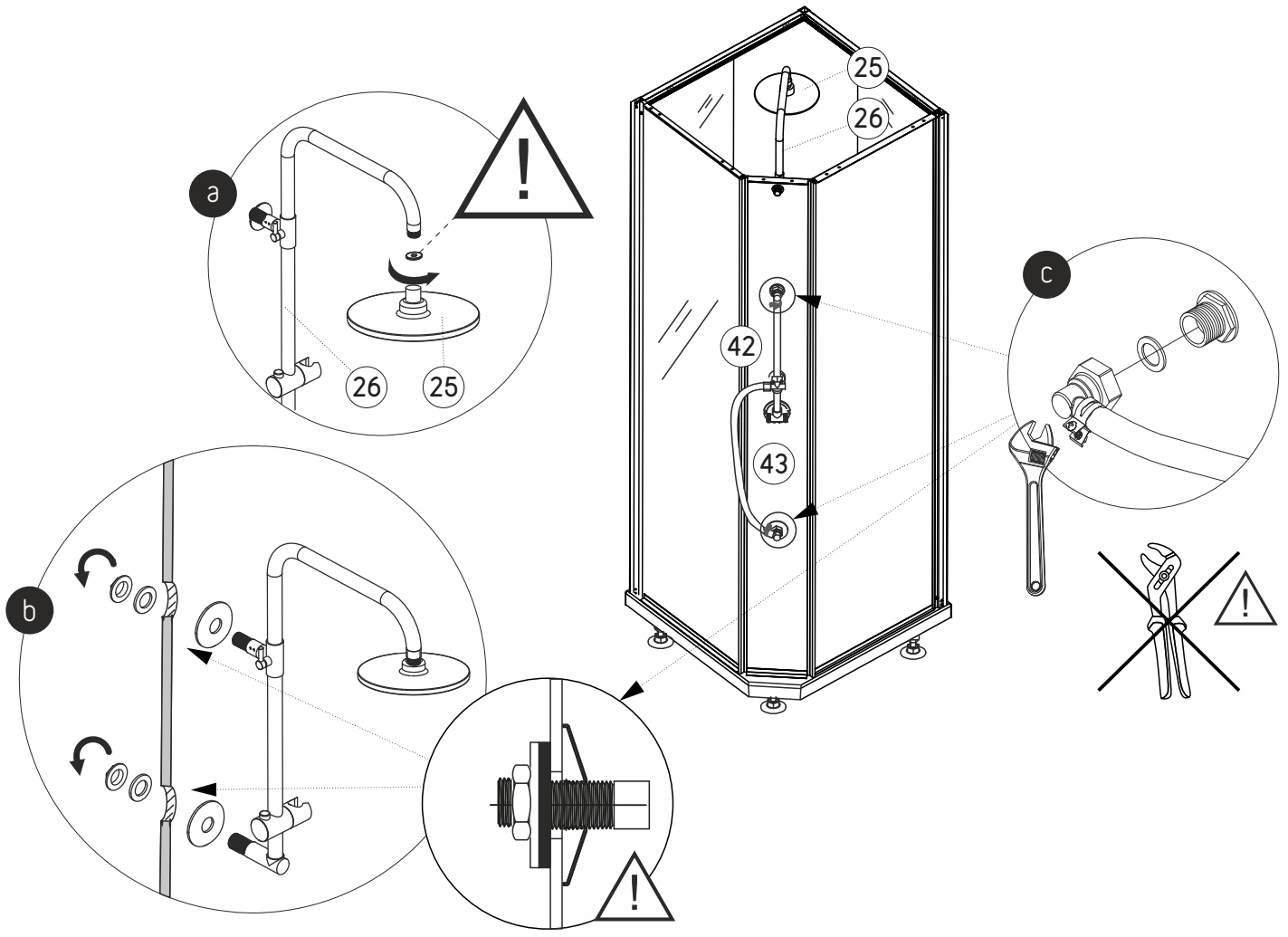
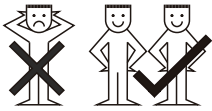


17 8x



d

11



S Montera inte blandare och skruvar utan gummi-packningar och brickor mellan glaset och blandaren/skruvarna. Spänn ej skruvarna för hårt. Hårdat glas kan explodera i tusentals bitar, om riktlinjerna inte följs.

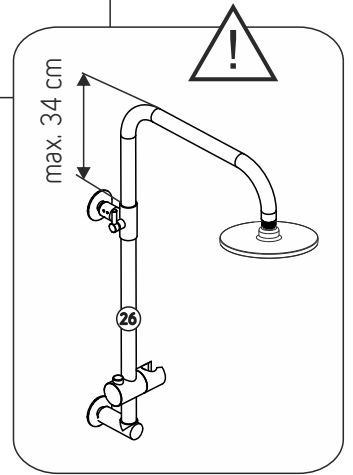
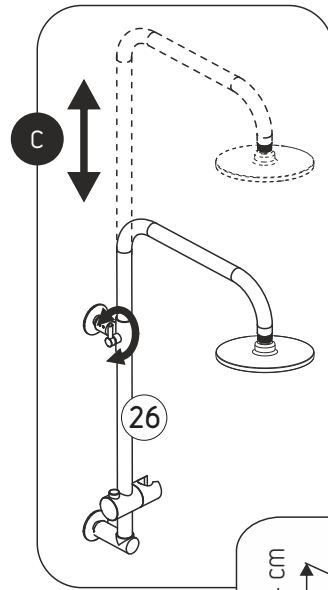
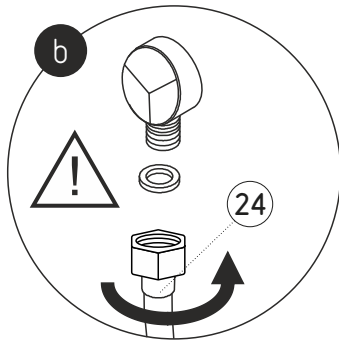
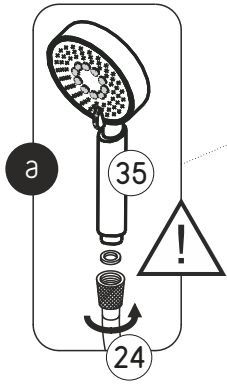
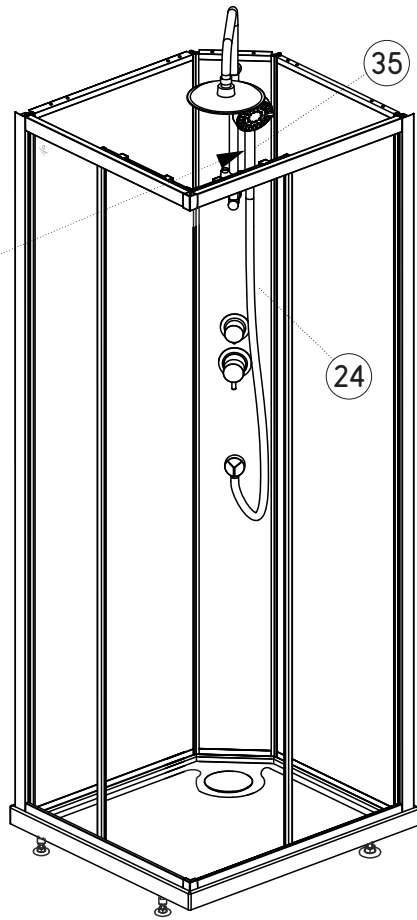
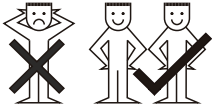
DK Monter ikke armaturet og skruer uden gummi pakning og spændeskiver mellem glasset og armaturet/skruerne. Spænd ikke skruerne for hårdt. Hærdet glas kan eksplodere i tusinde stykker hvis du ikke følger disse retningslinjer.

N Ikke monter skruene uten gummipakning og skiver mellom glasset og skruer. Ikke stram skruene for hardt. Herdet glass kan eksplodere i tusen biter hvis du ikke følger disse retningslinjene.

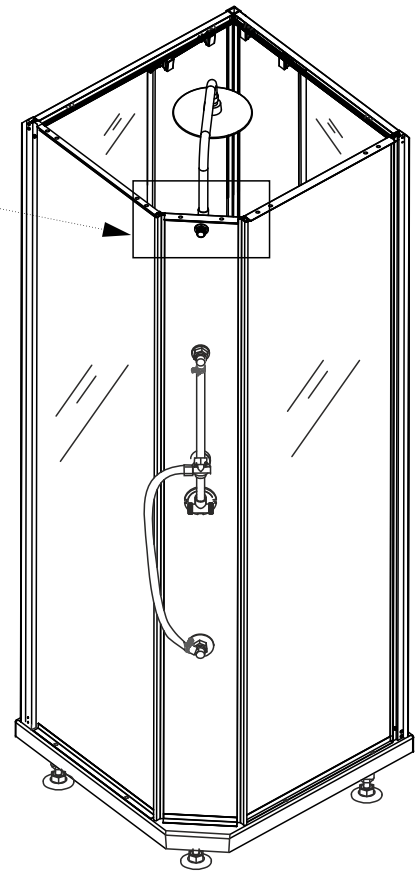
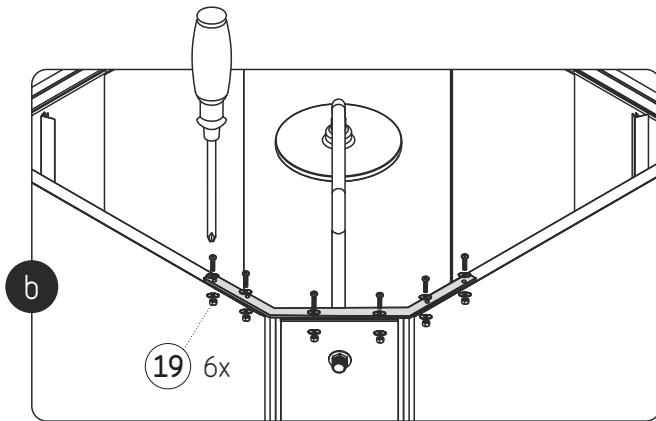
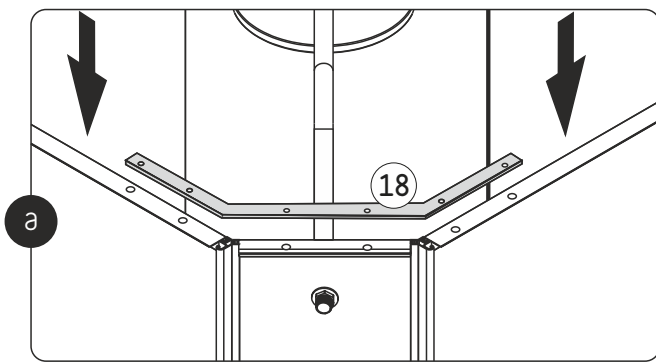
FIN Älä asenna sekoittajaa ja ruuveja ilman kumitiivisteitä ja aluslaattoja lasin ja sekoittajan/ruuvin välillä. Älä kiristä ruuveja liian kovasti. Karkaistu lasi voi murtua 1000 kappaleiksi, jos et noudata yllä mainittuja ohjeita.

GB Do not mount the screws without rubber gaskets and washers between the glass and the screws. Do not tighten the screws too hard. Tempered glass can explode into a thousand pieces if you do not follow above guidelines.

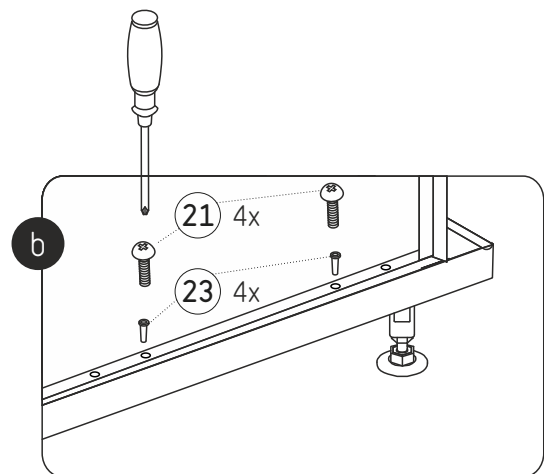
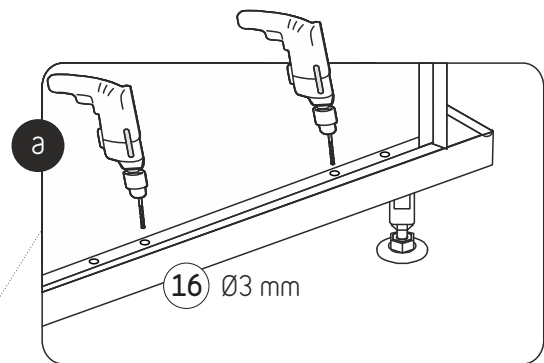
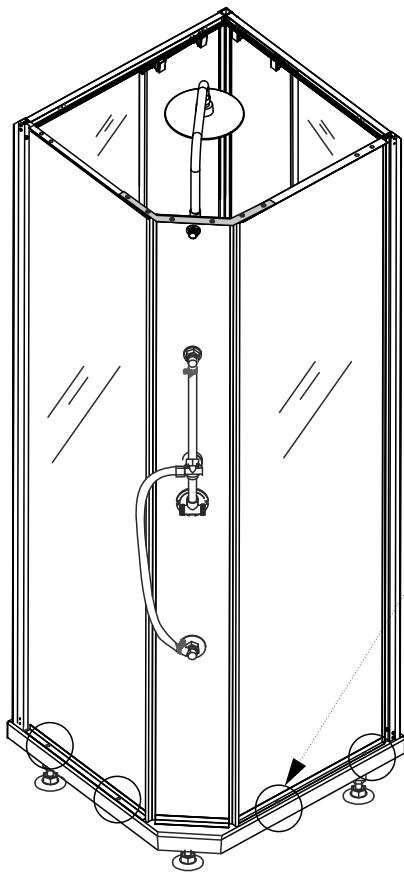
12



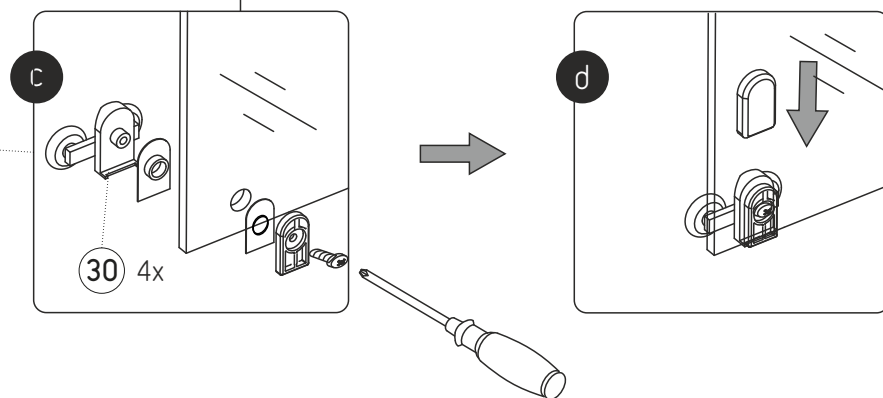
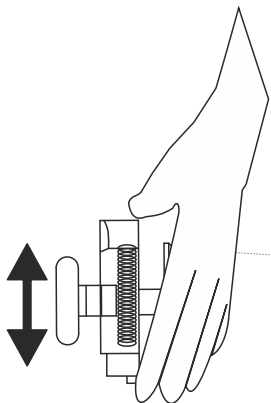
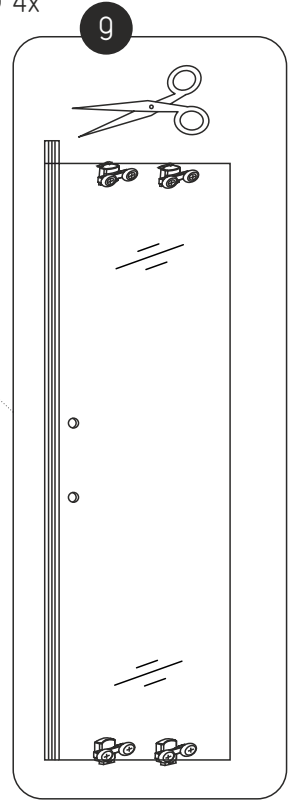
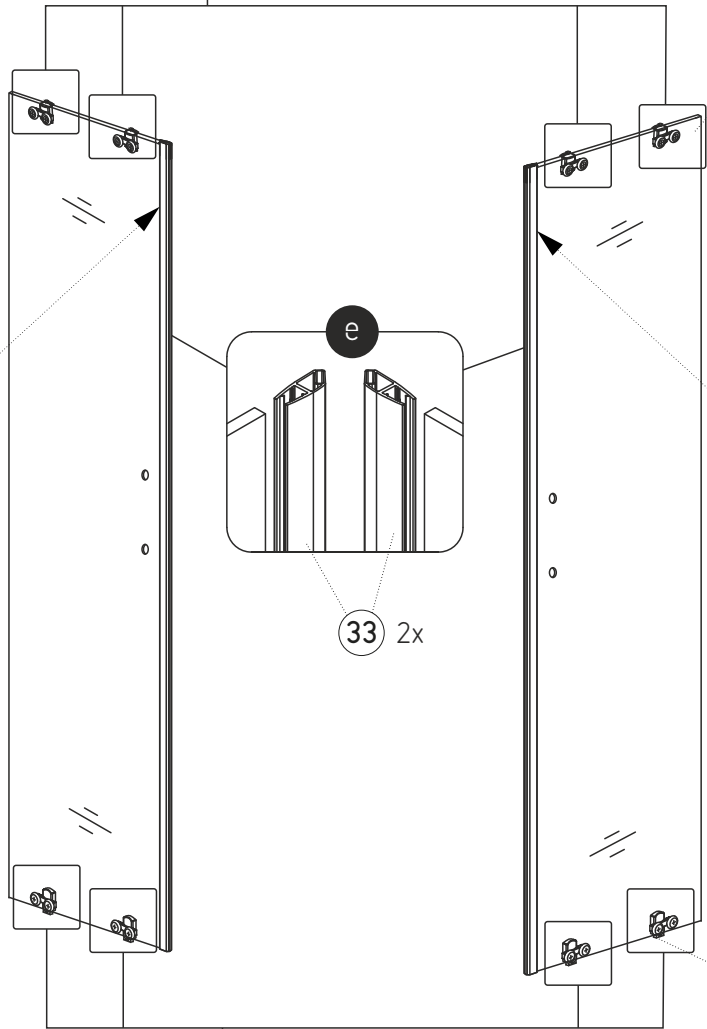
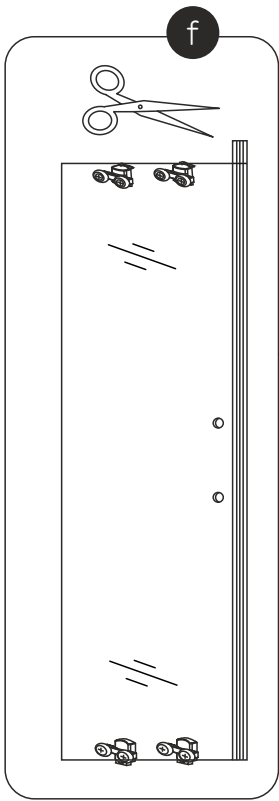
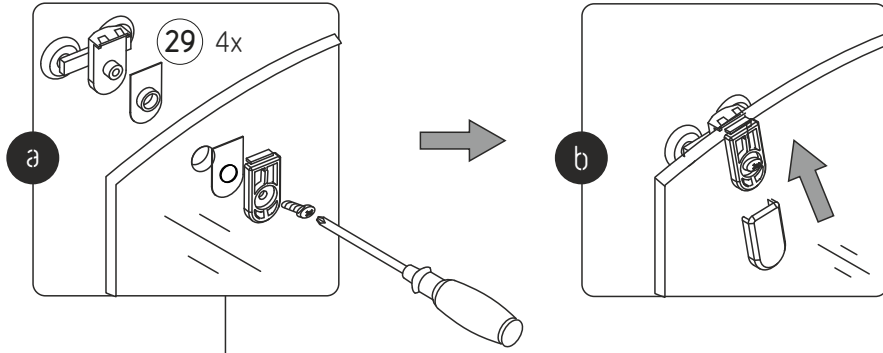
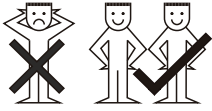
13



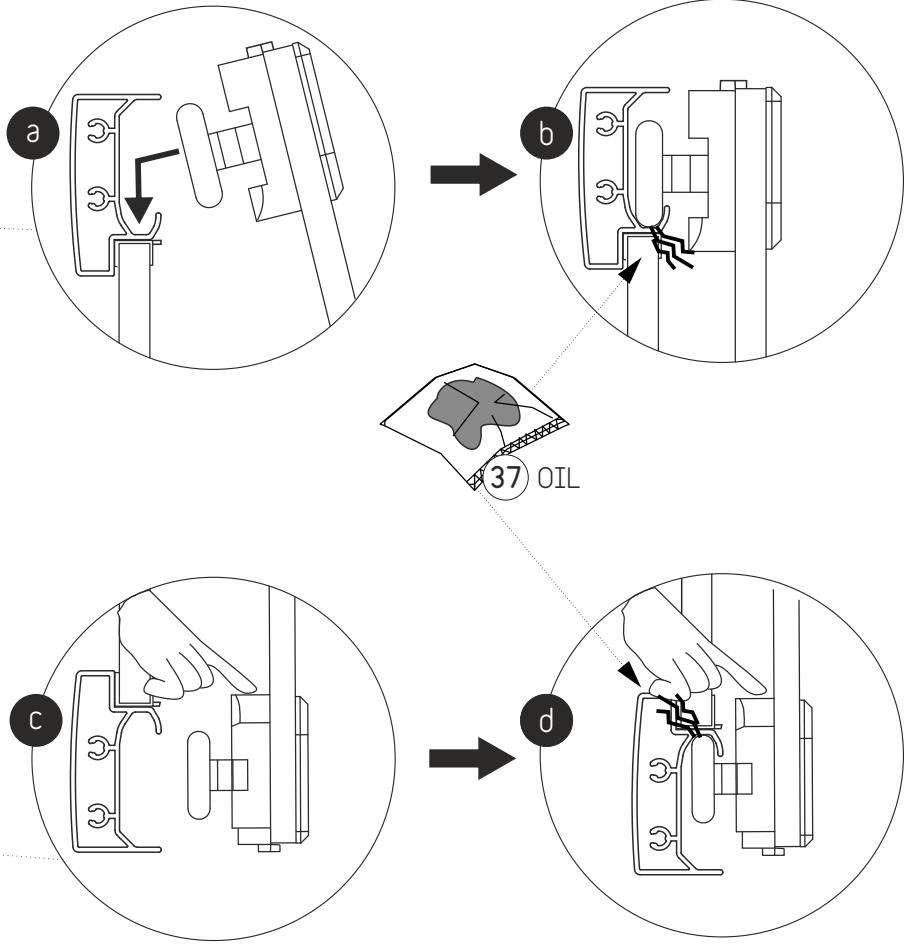
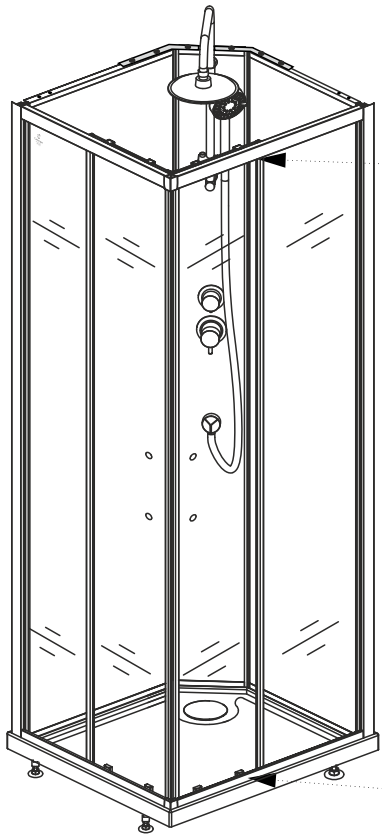
14



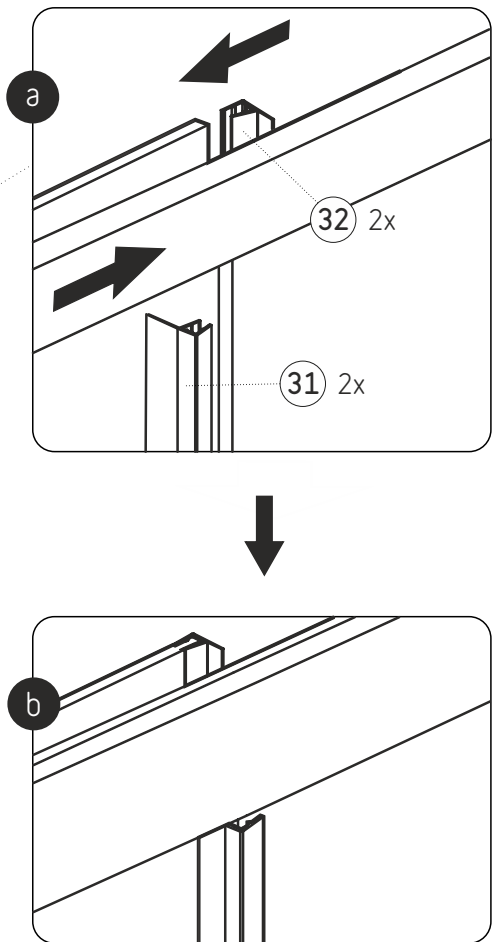
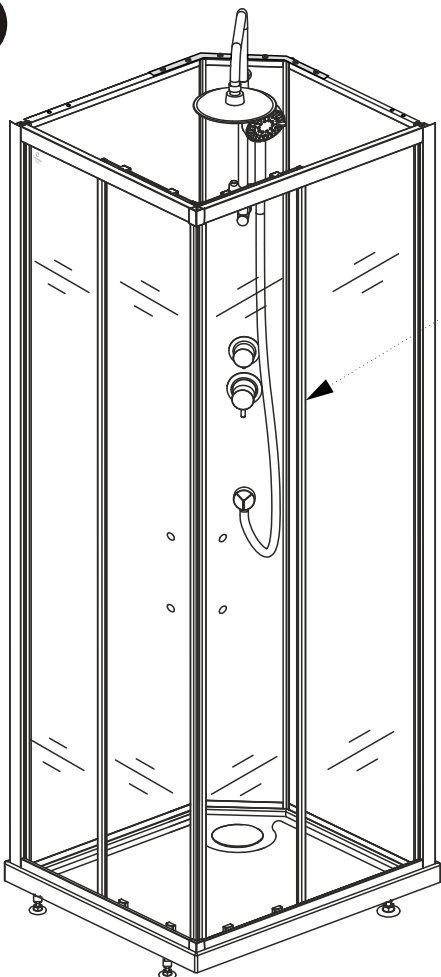
15

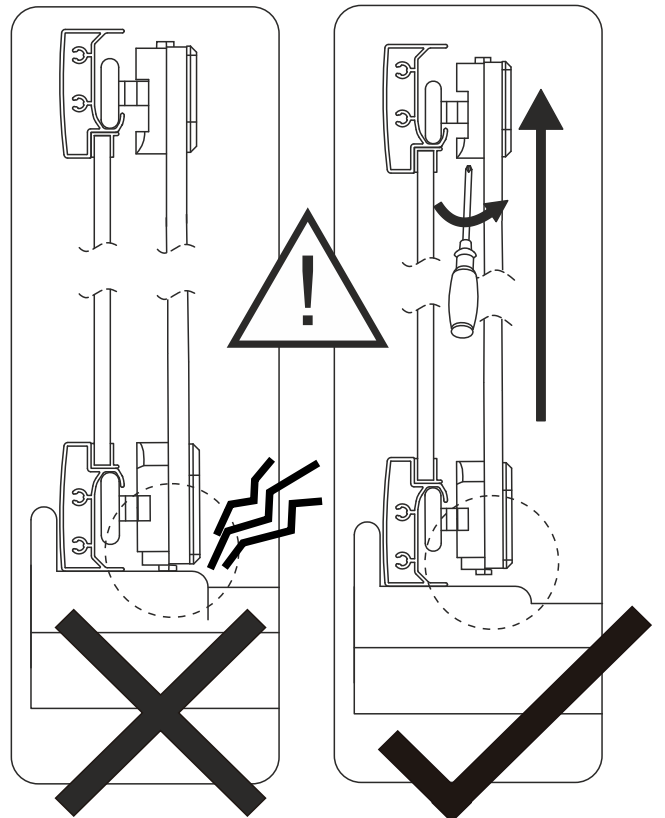
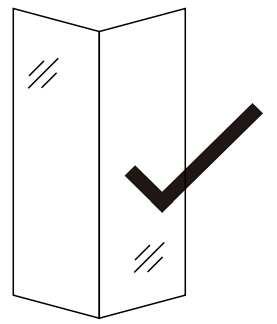
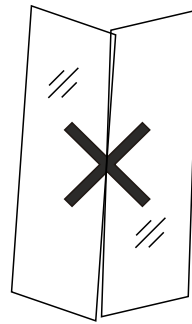
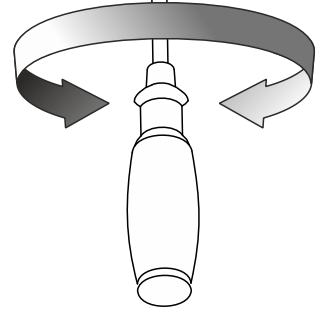
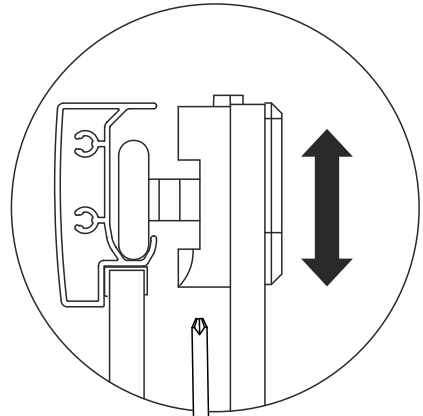
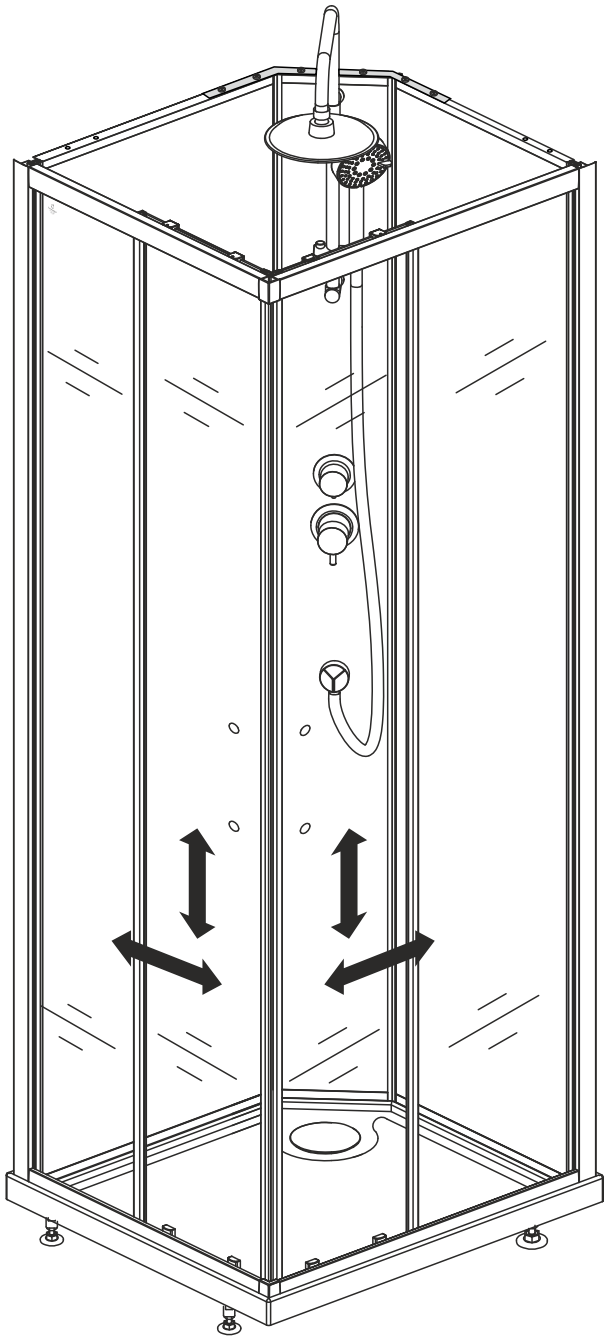


16

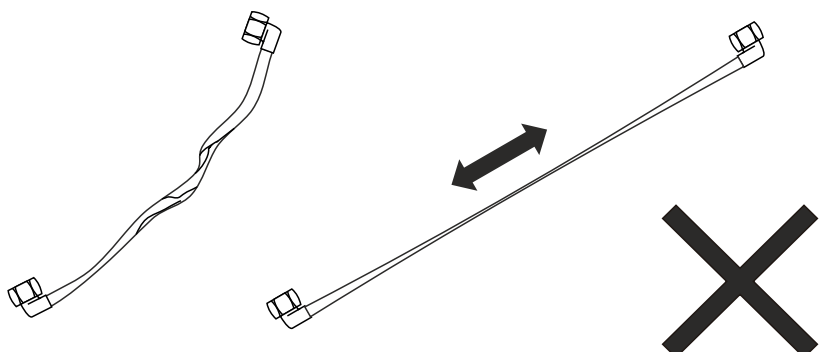
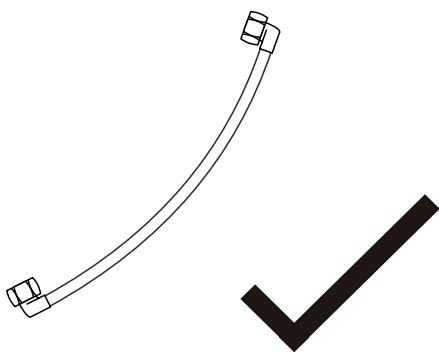
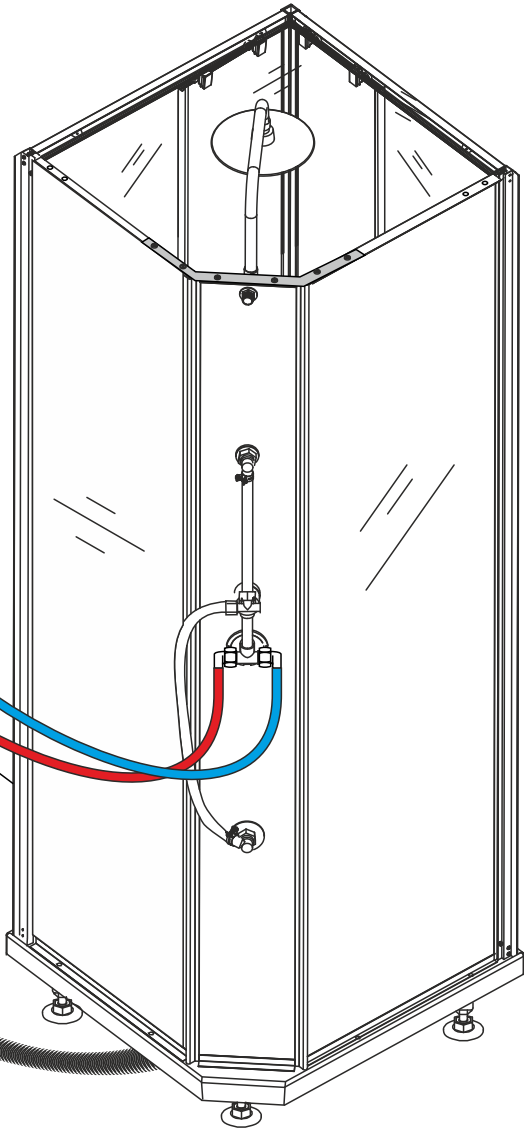
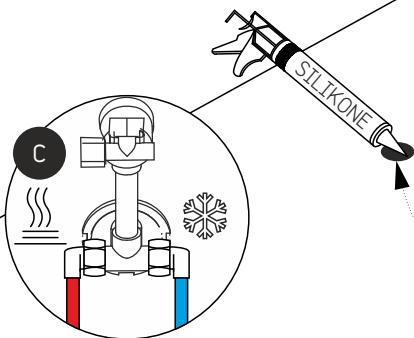
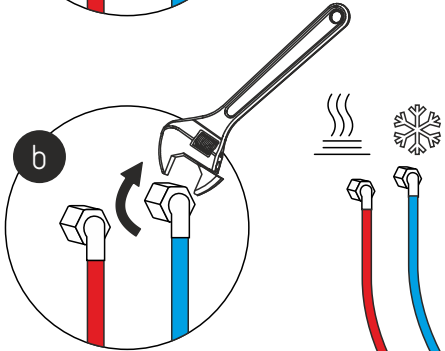
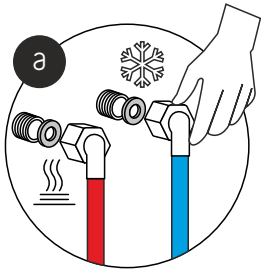


17

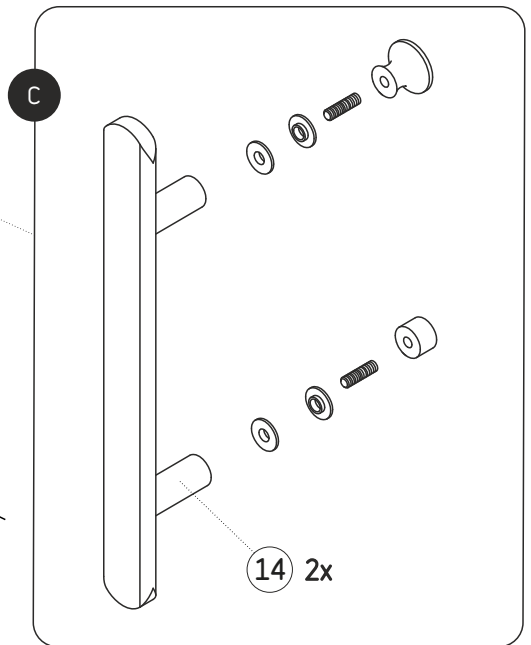
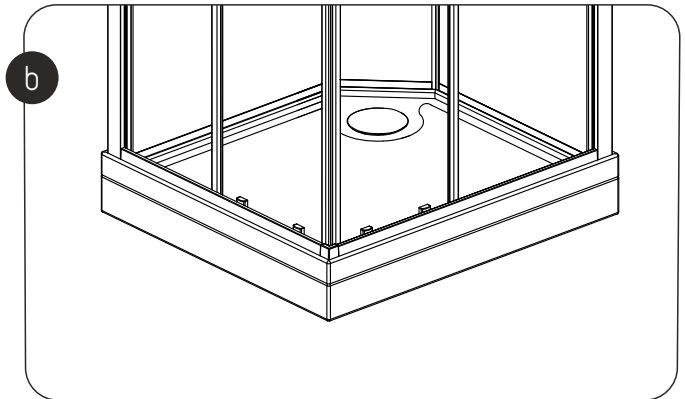
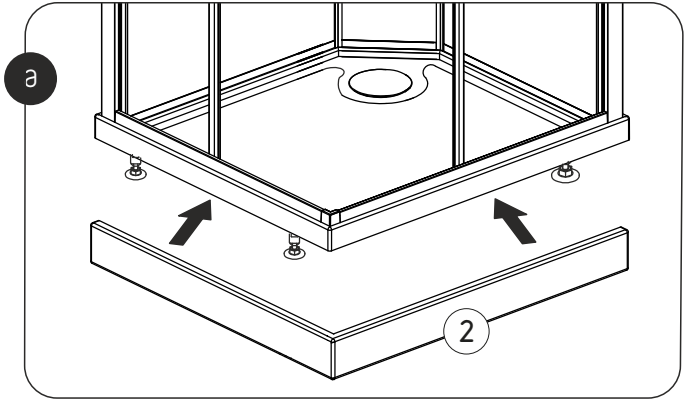
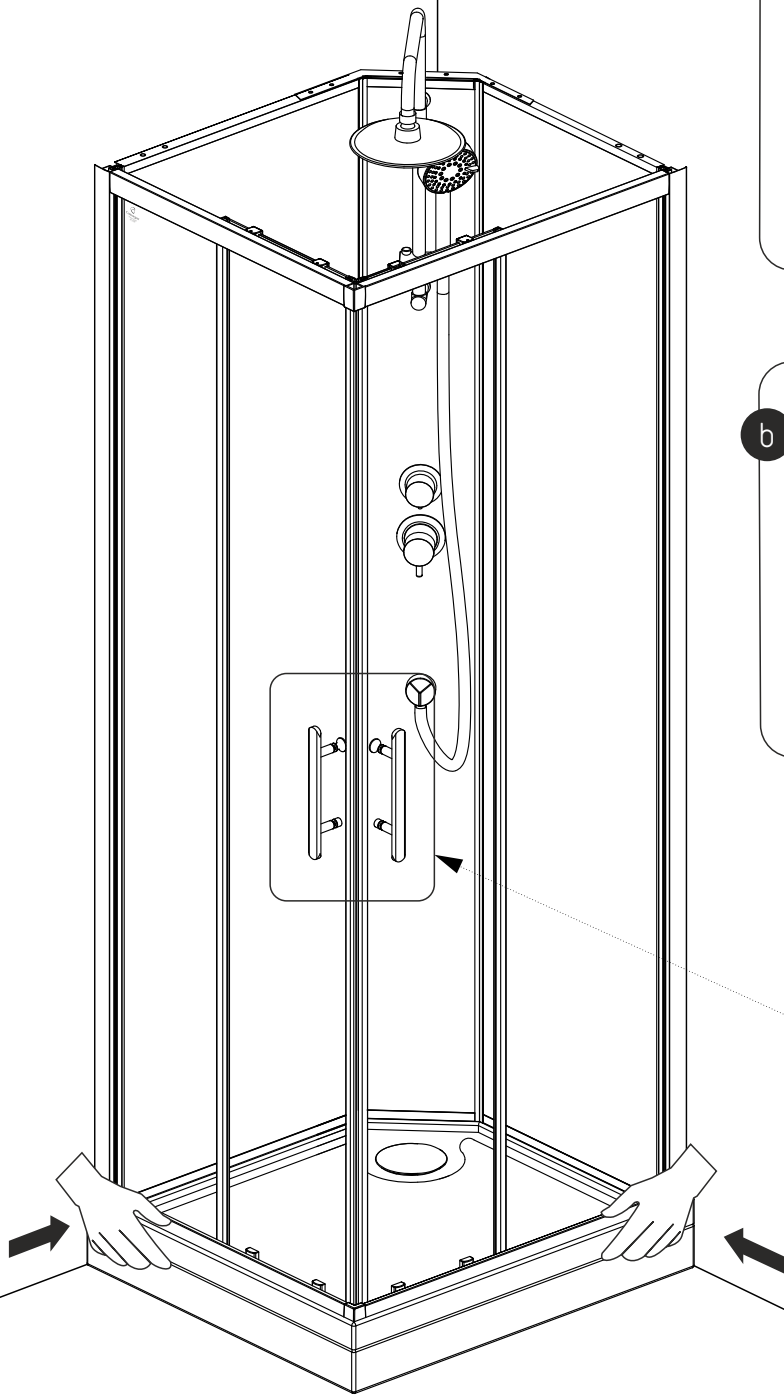
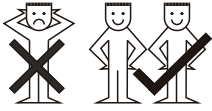


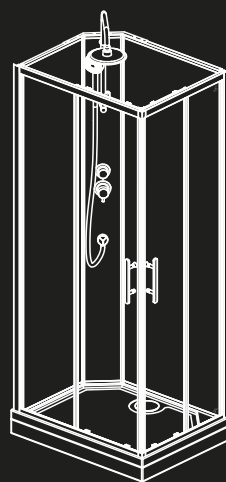
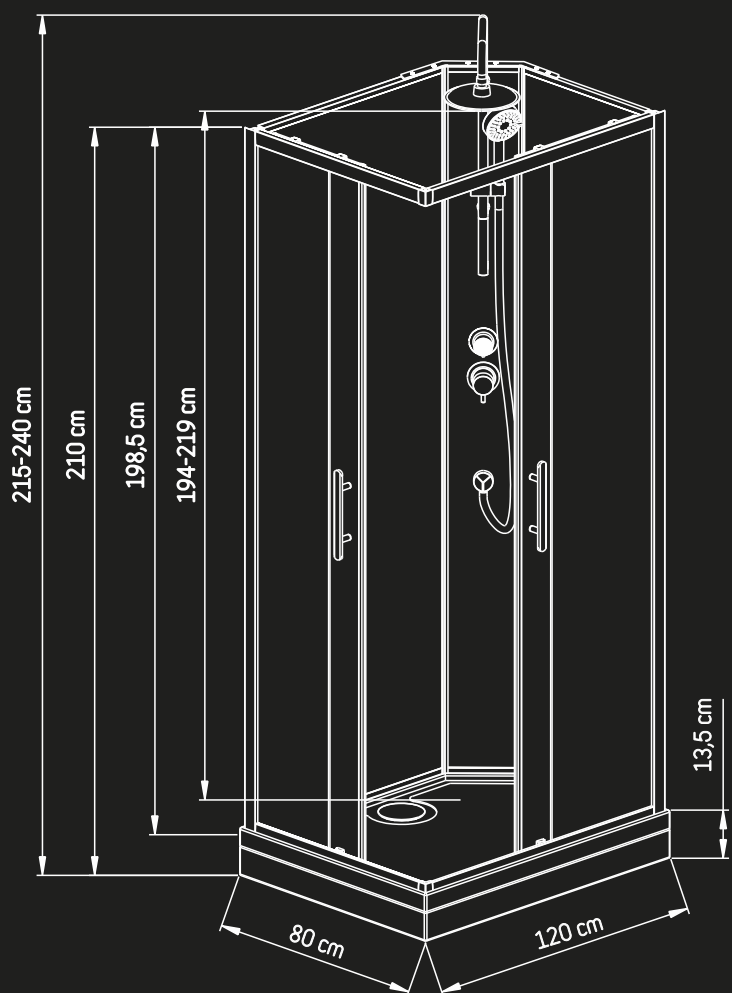


19

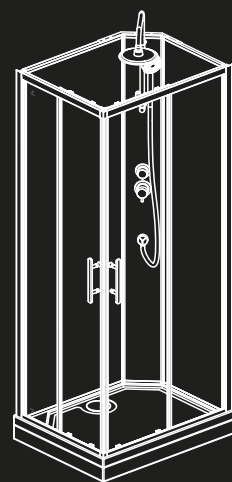


20





vänster
left



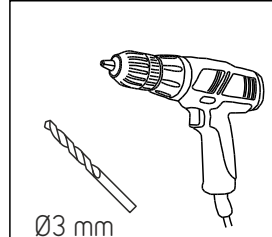
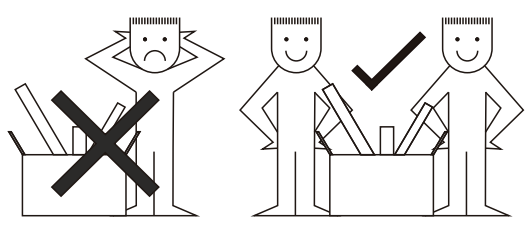
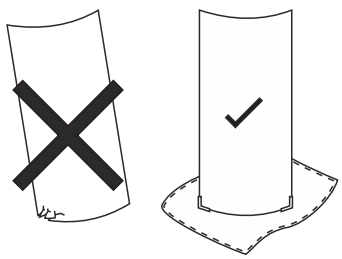
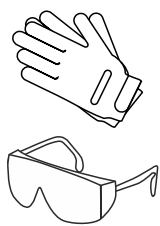
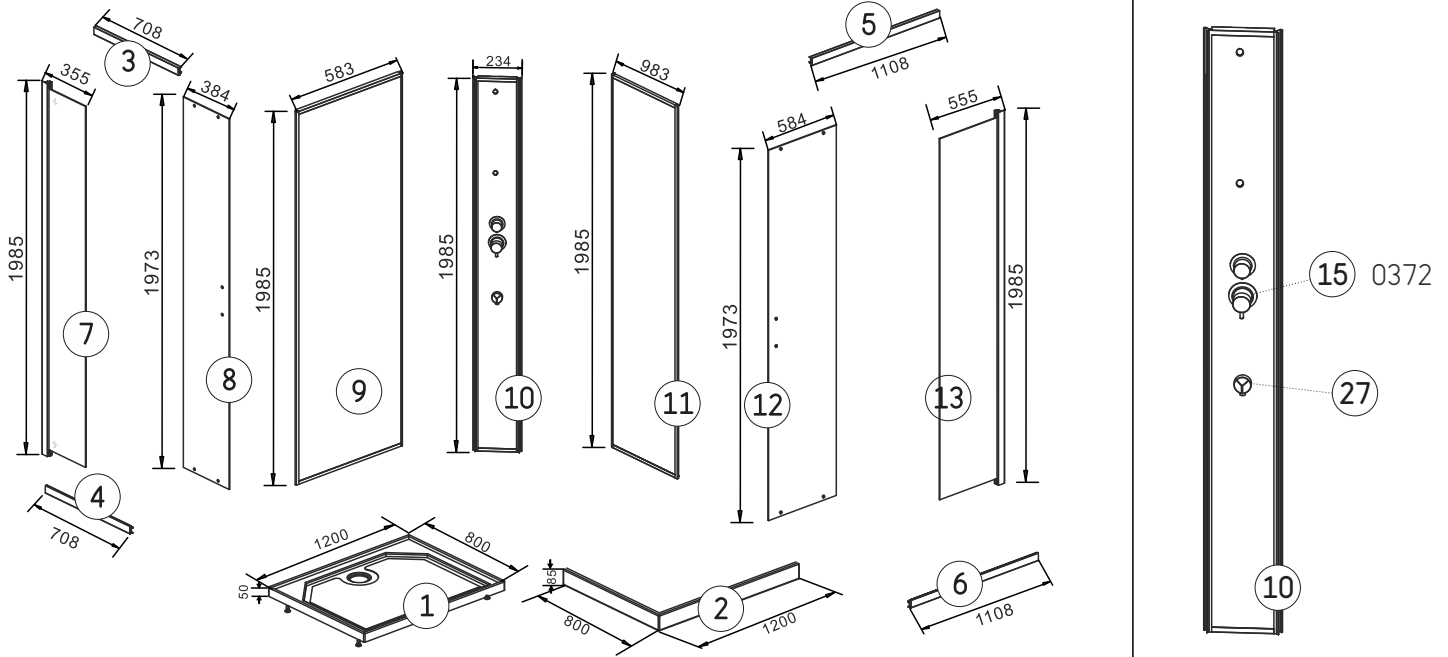
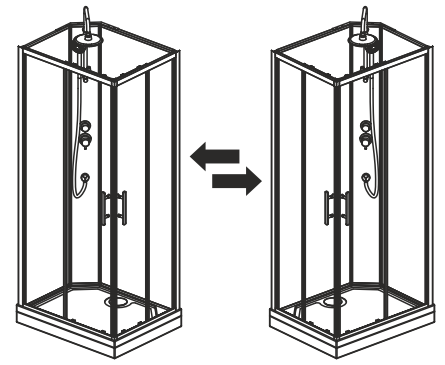
höger
right

80x120x215 cm

SHOWER CABIN

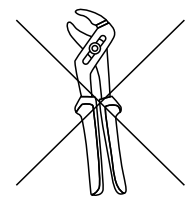
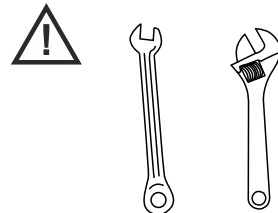
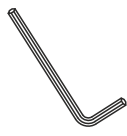
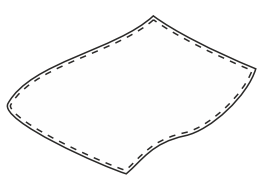
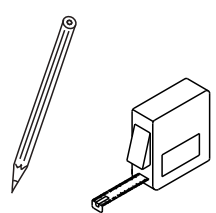
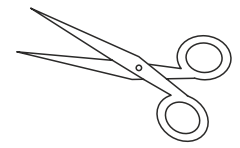
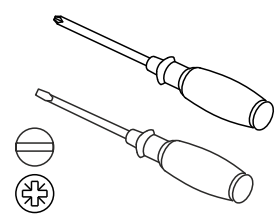
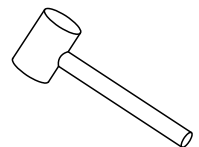
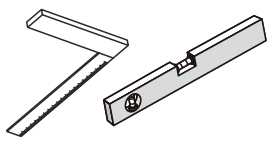
SHOWER CABIN

- S** Duschpanelen kan installeras i vänster eller höger av kabinen.
- DK** Brusepanelet kan installeres i venstre eller højre side af kabinen.
- N** Dusjpanelet kan installeres i venstre eller højre side af kabinettet.
- FIN** Suihkupaneeli voidaan asentaa kaapin vasemmalle tai oikealle puolelle.
- EST** Duššpaneelmaja saab paigaldada vasakule või paremale kabiin.
- IS** Sturtupíl hægt að setja í vinstri eða hægri hlið sturtuklefi.
- GB** The showerpanel can be installed in left or right side of the cabin.
- D** Duschpaneel kann in linken oder rechten Seite der Kabine installiert werden.
- F** Duschpaneel peut être installé dans le côté gauche ou droit de la cabine.
- NL** Het douchepaneel kan aan de linker- of rechterkant in de douchecabine worden geïnstalleerd.
- CZ** Sprchový panel je možné namontovat do levého nebo pravého rohu kabiny.




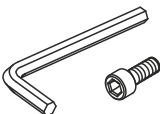
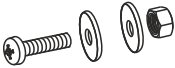
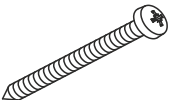



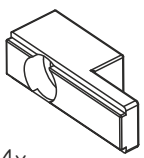
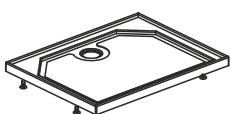
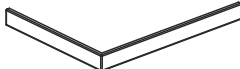


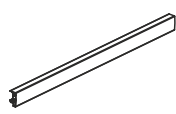






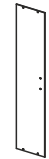

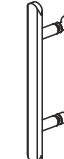








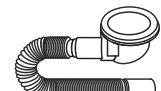
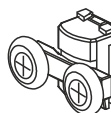
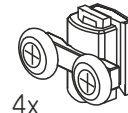
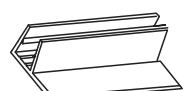



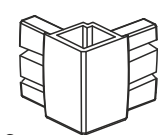
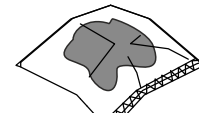

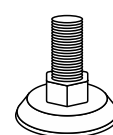
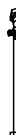

Verktug / Værktøj / Verktøy / Työkalut / Tööriistad / Verkfæri / Tools / Werkzeuge / Gereedschap / Nářadí

Ø3 mm



SHOWER CABIN

Delar / Dele / Deler / Osat / Osad / Hlutar / Spareparts / Pièces détachées / Onderdelen / Náhradní díly

 <p>16 1x (Ø3 mm)</p>					 <p>17 8x (Ø4x6 mm)</p>					 <p>19 6x (Ø4x8 mm)</p>					 <p>20 8x (Ø4x40 mm)</p>					 <p>21 8x (Ø4x12 mm)</p>									
 <p>22 4x (Ø4x8 mm)</p>					 <p>23 4x</p>					 <p>34 4x</p>					0375														
 <p>1 1x 1111</p>					 <p>2 1x 1112</p>					 <p>3 1x 1528</p>					 <p>4 1x 1530</p>					 <p>5 1x 1529</p>									
 <p>6 1x 1531</p>					 <p>7 1x</p>					 <p>8 1x</p>					 <p>9 1x</p>					 <p>10 1x</p>									
 <p>11 1x</p>					 <p>12 1x</p>					 <p>13 1x</p>					 <p>14 2x 0369</p>														
 <p>15 1x 0372</p>					 <p>38 1x 0373</p>					 <p>40 1x 999730</p>					 <p>18 1x 0376</p>					 <p>24 1x (1500 mm) 0017</p>					 <p>25 1x 0023</p>				
 <p>26 1x 0377</p>					 <p>27 1x 0030</p>					<p>PREINSTALLED</p>  <p>28 1x 997883</p>					<p>TOP ↑</p>  <p>29 4x</p>					<p>BOTTOM ↓</p>  <p>30 4x 0380</p>									
 <p>31 2x 0383</p>					 <p>32 2x 0384</p>					 <p>33 2x 1532</p>					 <p>35 1x 997610</p>					 <p>36 2x 0385</p>									
 <p>37 1x OIL</p>					<p>PREINSTALLED</p>  <p>39 1x 0378</p>					 <p>41 3x 3 0386</p>					 <p>42 1002</p>					 <p>43 999714</p>									

Viktigt att tänka på före installation

1. Följ denna manual när du installerar kabinen. Om ni inte gör så, kan det påverka kabinens funktionalitet, garanti och säkerhet.
2. När du öppnat samtliga kartonger, kontrollera att du har alla delar och rätt nummer på varje del. Var försiktig och kasta inte kartongerna innan ni har installerat kabinen, då vissa små delar som lister och skruvar kan vara kvar i kartongerna.
3. Glaset i duschkabinen kan gå sönder. Därför, ställ aldrig glasdörrar eller glasprofiler direkt på badrumsgolvet eftersom glaset kan explodera i tusen bitar. Speciellt hörnen är mycket ömtåliga, lämna därför hörnskyddet på tills ni är redo för installationen. Använd kartong eller handdukar för att skydda glaset från stötar under installationen. Ni kan inte borra hål eller kapa glaset, det kommer explodera. När ni installerar glashyllan så spänn inte skruvarna i bakglaset för hårt! Glaset är behandlat säkerhetsglas EN 12150-2
4. Duschkabinen kan bara installeras i ett våtrum med avlopp i golvet. Vattenskada pga installation i annat rum täcks inte av garantin och sker på egen risk. Följ tillämpligt nationellt regelverk för installationen av vattendragningen. Kom ihåg att placera karet i lod annars kommer inte dörren stängas ordentligt.

Installation

5. Undvik att repa karet och profilerna pga vassa objekt, så som skruvar och verktyg under installationen. Placera inte skruvar och verktyg i karet under installationen. Om ni trampar på skruvar eller verktyg blir det hål i karet. Skydda profilerna med kartong eller handdukar när ni installerar dem på golvet.
6. Duschkabinen måste monteras med minst 50 cm fritt utrymme bredvid och framför kabinen. Då kan den flyttas ut för rengöring och under service. Om det inte går att flytta kabinen obehindrat, så kan tillverkaren vägra att utföra reparationer under garanti perioden.
7. Vi rekommenderar att ni installerar avstängningsventiler till både varm och kallvattnet, så det enkelt kan stängas av under service eller flytt av kabinen.
8. Duschkabinen fungerar bäst om varmt och kallt vatten har samma tryck. Blandaren har två icke-returventiler installerade för att förhindra att kallvattnet trycker varmvattnet tillbaka in i röret. Duschkabinen är byggd för ett vatten tryck på maximalt 5 bar, ett raslande ljud kan uppstå på tryck över 3 bar.
9. För att spara vatten och reglera hur mycket som används i kabinens blandare, hand/huvuddusch och jets, installera medföljande vatten regulatorerna. Genom att installera de, sparar nu mycket pengar långsiktigt. Se tabell; (16c) Orange 12L/Min, Grå 9,5 L/M och Grön 7,6 L/Min. Om du är osäker på vilket vattentryck du har, så börja med att installera den orange 12L/Min på både varm och kallvattnet, i anslutning till icke-returventilerna. Flexislangar ingår inte i kabinen utan måste köpas separat.
10. Vi rekommenderar att ni installerar ett vatten och kalkfilter vid vatten inloppet. Detta förlänger livstiden på blandare, toppduschen, jetsen och handduschen. Vatten innehåller kalk och mineraler, vilket kan fastna i blandaren, toppduschen och handduschen. Om ni inte rengör kabinen regelbundet från kalk så påverkar det utseende och funktionalitet negativt, och toppdusch och handduschen kan gå sönder. (Inte täckt av garanti)

Rengöring och underhåll

11. Rengöring av hand och top dusch från kalksten, görs genom att lossa dem och rengöra invändigt och utvändigt med kalkrengörings medel. Repetera rengöringsprocessen med jämna mellanrum för att undvika att kalk och mineraler förstör produkten. Avlägsning av kalk i kabinen görs med en trasa fuktad med kalkrengöringmedel. Använd aldrig tvättsvamp då det kan repa profilerna. Använd heller aldrig starka kemikaliska rengöringsmedel då det kan fläcka och förstöra ytan. Kontrollera rengörings produkterna innan användning
12. Avloppet kan rengöras om hår, smuts eller liknande förhindrar vattenavrinningen. Lossa satin skyddet och ta bort hår och smuts.
13. Använd inte lösningsmedel som innehåller aceton, aggressiva kemikalier, ammoniak eller liknande för att undvika att glasets Nano Easy Clean yta behandling ska lossna. Använd heller inte grova tvättsvampar eller slipande produkter då det kan repa och skada produkten. Duschkabinen måste rengöras med hett såpvatten och torkas med en mjuk trasa.
14. En mindre repa på ytan kan repareras genom att blöt sandpapper den. Använd bara # 2000-sandpapper. Därefter applicera fuktad tandkräm och polera med en mjuk trasa. Använd bilvax för polera upp ytan igen.

Användning av produkten

15. Sätt på bade varmt och kallt vatten för att finna en behaglig temperature innan ni stiger in i duschen.
16. Barn och personer som inte kan duscha sig själva ska inte använda duschen oövervakade.
17. Ventilera badrummet efter användning. Om detta inte sker kan badrummet börja lukta illa och mögel uppstå.
18. Rök aldrig och använd aldrig eld i kabinen. Använd inte hårfön i kabinen, eftersom det är extremt farligt i kombination med vatten. Håll aldrig kokande vatten i avloppet då det deformeras vid kontakt med objekt och vätskor varmare än 70° C. Färga eller blek aldrig håret i kabinen då kabinen absorberar färgen och missfärgas.
19. Om ni har några frågor om produkten eller hur den används, tveka inte att kontakta oss via e-post.

1. Følg denne manual når du installerer kabinen. Hvis du ikke følger denne manual kan det påvirke kabinens funktionalitet, garanti og sikkerhed.
2. Når du har åbnet papkasserne, se efter om du har alle delene og dette rette antal af hver del. Pas på at du ikke smider papkasserne ud inden du er færdig med at installere, da lister eller nogle små dele kan ligge i papkasserne.
3. Kabinens glas kan gå i stykker. Stil derfor aldrig dører eller glasprofiler direkte på badeværelsesgulvet, da vil glasset eksplodere i 1000 stykker. Især hjørnerne er meget sårbare. Tag ikke hjørnebeskyttelsen af før du er parat til at begynde installationen. Brug karton eller håndklæder til at beskytte glasset mod hårde stød under installation. Du kan ikke bore huller, eller skære i glasset, da vil glasset også eksplodere. Når du monterer gashylden, spænd ikke skrueerne for hårdt på bagglasset! Glasset er hærdet sikkerhedsglas EN12150-2.
4. Kabinen må kun monteres i et vådrum med afløb i gulvet. Vandskader som følge af at du monterer kabinen i andre rum er ikke dækket af garantien og er på eget ansvar. Følg gældende nationale regler for installation af vand i badeværelset. Husk at bruge vatterpås ved installering af karet ellers kan du have problemer med at døren ikke lukker korrekt.

Installation

5. Ungå at ridse karet og profiler med skarpe genstande, så som værktøj eller skruer under installationen. Læg ikke værktøj eller skruer ned i karret mens du installerer kabinen. Hvis du træder på skrue eller værktøj laver det huller i karret. Beskyt profiler med håndklæder eller pap mens du installerer dem på gulvet.
6. Kabinen skal monteres med mindst 50 cm fri plads ved siden af og foran kabinen, så kabinen kan flyttes ud under rengøring og service. Er det ikke muligt at flytte kabinen uhindret, kan producenten afvise at foretage reparationer under garanti perioden.
7. Vi anbefaler at installere afspærrings ventiler på både varmt og koldt vandsslängen så vandet kan lukkes ved service eller flytning af kabinen.
8. Kabinen fungerer bedst hvis koldt vands og varmt vands tilførelsen har samme vandtryk. Kabinen har installeret kontraventiler som modvirker at det kolde vand presser det varme vand tilbage i røret. Kabinen er designet til at fungere ved et vandtryk på 5 bar, ved et vandtryk over 3 bar kan vandet give en risende lyd under badning.
9. For at spare på vandet og regulere hvor meget vand der løber igennem kabinens armatur, hånd, hoved bruser og jets, installer medfølgende vand spare flow disks. Ved at installere disse kommer du på lang sigt til at spare utroligt meget på vandet. Se tabel (16c) Orange 12L/min, Grå 9,5L/min, Grøn 7,6 L/min. Hvis du er i tvivl om hvor højt vandtryk du har, kan du starte med at installere orange 12L/min flowdisks på både koldt vand og varmt vands tilførelsen sammen med kontraventilerne. Der medfølger ikke varmt og koldt vands flexslanger med kabinen og disse skal købes separat.
10. Vi anbefaler at tilslutte et vand og/eller et kalkfilter ved vandtilførelsen. Det forlænger levetiden og funktionaliteten af armaturet, jets, hånd og brusehovede. Vand indeholder kalk og mineraler som hober sig op inden i armaturet, hånd og brusehovede. Hvis du ikke jævnligt rengører for kalk, så vil kalk og mineraler ødelægge kabinens udseende og funktionalitet, især armatur, håndbruser og brusehovede. (Dette er ikke dækket af garantien).

Rengøring og vedligeholdelse

11. Rengøring og afkalkning af brusehoved og håndbruser gøres ved at demontere dem og rengøre med kalkfjerner både på inder og ydersiden. Rengør jævnligt for at undgå at kalk og mineraler ødelægger produktet. Afkalkning af kabinen skal gøres med en klud fugtet med afkalkningsmiddel. Anvend aldrig en hård svamp da det vil ridse profilerne. Anvend ikke aggressive kemikalier på satinprofilerne og bagpanelet da det kan efterlade pletter på overfladen. Check produktets vejledning før anvendelse.
12. Afløbet inden i kabinen kan rengøres i tilfælde det er tilstoppet af hår. Løft af satinristen og rengør afløbet.
13. Brug ikke rengøringsmidler som indeholder opløsningsmidler som acetone, stærke kemikalier eller ammoniak for at undgå skader på kabinens overflader og for at undgå at "nano easy clean" behandlingen ikke forsvinder. Brug ikke grove svampe eller slibemiddel på kabinen da det vil ridse produktet. Kabinen skal gøres ren med varmt sæbevand og en blød klud.
14. En lille ridse på overfladen af karet kan vådslibes forsigtigt. Brug kun 2000#-sandpapir. Efterfølgende smøres der tandpasta på ridsen, og der efterpoleres med en blød klud. Brug bilvoks til at polere karet blankt igen.

Brug af produktet

15. Åbn koldt vands og varmt vands armaturet og find passende bade temperatur før du går ind i kabinen.
16. Børn og personer som ikke kan bade selv bør ikke anvende kabinen uden opsyn.
17. Ventiler badeværelset efter badning. Hvis du ikke ventilerer kabinen så kan den begynde at lugte dårligt af mug og svamp kan begynde at gro.
18. Tænd aldrig cigaretter eller åbn ild i kabinen. Brug aldrig hårtørrer inde i kabinen, da det kan være ekstremt farligt i kombination med vand. Hæld aldrig kogende vand ud i karet, da det vil blive deformt ved kontakt med genstande eller væsker som er over 70° C. Fåv ikke dit hår i kabinen da karet vil absorbere farven.
19. Hvis du har nogle spørgsmål angående anvendelse af produktet kan du kontakte os på email.

1. Følg denne anvisningen når du monterer kabinettet. Hvis du ikke følger denne anvisningen kan det påvirke funksjonaliteten, garantien og sikkerheten til kabinettet.

2. Når du har åpnet emballasjen, sjekk om du har mottatt alle delene og at du har fått riktig antall av hver del. Ikke kast emballasjen før du er ferdig med å montere kabinettet, ettersom det kan ligge igjen små deler som lister eller skruer i emballasjen.

3. Glasset i dusjkabinettet kan knuses. Derfor må du aldri plassere dører eller glassprofiler direkte på badegulvet, ettersom glasset kan eksplodere i tusen biter. Spesielt hjørnene er svært sårbare. La hjørnebeskyttelsen stå på til du er klar til å montere. Bruk papp eller håndklær for å beskytte glasset mot støt under monteringen. Du må ikke bore hull eller skjære i glasset, ettersom glasset da vil eksplodere. Når du monterer glasshyllen må du ikke stramme skruene på bakglasset for hardt! Glasset er herdet sikkerhetsglass, EN 12150-2

4. Dusjkabinettet kan bare monteres i et våtrom med sluk i gulvet. Vannskader på grunn av at dusjkabinettet monteres i et annet rom dekkes ikke av garantien, og dette utføres på egen risiko. Følg gjeldende nasjonale regler for installasjon av vann på badet. Husk å plassere karet i vater, ellers vil ikke den svingbare døren kunne lukkes skikkelig.

Montering

5. Unngå å ripe i karet og profilene med skarpe gjenstander, for eksempel verktøy eller skruer, ved monteringen. Ikke legg verktøy eller skruer inn i karet når du monterer dusjkabinettet. Hvis du trækker på skruer eller verktøy, vil det kunne lage hull i karet. Beskytt profilene med håndklær eller papp når du monterer dem på gulvet.

6. Dusjkabinettet må monteres med minst 50 cm ledig plass ved siden av og foran dusjkabinettet. Da kan det trekkes ut ved rengjøring og service. Hvis det ikke er mulig å flytte kabinettet uhindret, kan produsenten nekte å utføre reparasjoner i garantiperioden.

7. Vi anbefaler at du installerer ventiler på tilførselen både for varmt og kaldt vann, slik at vannet kan slås av når du skal reparere eller flytte dusjkabinettet.

8. Dusjkabinettet fungerer best hvis kaldt og varmt vann har samme vanntrykk. Blandebatteriet har to tilbakeslagsventiler for å motvirke at det kalde vannet presser det varme tilbake inn i røret. Dusjkabinettet fungerer etter hensikten med et maksimalt vanntrykk på 5 bar. Du kan oppleve støy hvis vanntrykket er høyere enn 3 bar.

9. Monter en regulator/sparedusj for å spare vann og regulere hvor mye vann som strømmer gjennom blandebatteriet til kabinett, hånddusj/dusjhode og dyser. Ved å montere en slik vil du spare mye penger på lang sikt. Se tabell (16c) Oransje 12 l/min, grå 9,5 l/min og grønn 7,6 l/min. Hvis du er usikker hvor stort vanntrykket er, start med å montere den oransje 12 l/min på både kaldt og varmt vann sammen med tilbakeslagsventilene. Ingen fleksislanger følger med kabinettet, så disse må kjøpes separat.

10. Vi anbefaler å koble til et vann- og/eller et kalkfilter på vanninntaket. Dette forlenger levetiden til blandebatteriet, dusjhodet, dysene og hånddusjen. Vann inneholder kalk og mineraler, og dette vil bygge seg opp inne i blandebatteriet, dusjhodet og hånddusjen. Hvis du ikke jevnlig rengjør for kalk og mineraler, vil kabinettets utseende og funksjonalitet forringes, og hånddusjen og dusjhodet kan gå i stykker. (Dekkes ikke av garantien)

Rengjøring og vedlikehold

11. Rengjøring av hodedusj og hånddusj for kalk utføres ved å demontere dem og rense dem innvendig og utvendig med kalkrensemidler. Rengjør regelmessig for å unngå at kalk og mineraler ødelegger produktet. Fjerning av kalk (avkalking) av dusjkabinettet bør utføres med en klut som er fuktet med et kalkrensemiddel eller et avkalkingsprodukt. Bruk aldri en hard svamp, siden dette vil ripe opp profilene. Ikke bruk aggressive kjemikalier på satengprofilene og panelet, siden dette kan sette flekker og merker på overflaten. Les produktenes etiketter før du bruker dem.

12. Sluket inne i kabinettet kan rengjøres hvis det tettes med hår. Ta av satengdekelet og fjern hår og smuss.

13. Ikke bruk rengjøringsmidler som inneholder løsemidler som aceton, sterke kjemikalier eller ammoniakk, siden dette kan skade overflatene inne i kabinettet og medføre en forringelse av Nano Easy Clean-overflaten. Ikke bruk grove svamper eller slipende produkter på dusjkabinettet, ettersom dette vil kunne ripe opp produktet. Dusjkabinettet må rengjøres med varmt såpevann og tørkes med en myk klut.

14. En liten ripe på overflaten av karet kan våtslipes forsiktig. Bruk bare sandpapir av grad 2000. Smør deretter tannkrem på ripen og poler med en myk klut. Bruke bilvoks for å polere overflaten blank igjen.

Bruke produktet

15. Slå på kaldt og varmt vann og finn en egnet vanntemperatur før du går inn i dusjen.

16. Barn og personer som ikke kan dusje selv må ikke bruke kabinettet uten tilsyn.

17. Luft ut badet etterpå. Hvis du ikke ventilerer badet, kan det skape dårlig lukt, og mugg og sopp kan begynne å vokse fram.

18. Du må aldri røyke eller bruke åpen ild i dusjkabinett. Bruk aldri en hårføner inne i kabinettet, ettersom det kan være svært farlig i kombinasjon med vann. Hell aldri kokende vann i karet, ettersom karet vil kunne deformeres i kontakt med gjenstander eller væsker som er over 70 °C. Ikke farg eller blek håret i kabinettet, ettersom karet vil kunne absorbere fargen og bli misfarget.

19. Hvis du har spørsmål om produktet eller lurer på hvordan man bruker produktet, ta gjerne kontakt med oss på e-post.

1. Seuraa tämä asennusohje asentaessasi kaapin. Jos et noudata asennusohjetta, se voi vaikuttaa kaapin toimivuuteen, takuuseen ja turvallisuuteen.

2. Kun avaat pahlilaatikoita, tarkista, onko sinulla kaikki osat ja jokaisen osan oikea määrä. Varo, ettet heitä pahlilaatikoita pois kunnes asennus on päättynyt, koska pieniä osia luettelot tai ruuvit voivat vahingossa jäädä laatikkoihin.

3. Suihkukaapin lasi saattaa rikkoa. Siksi älä laita ovia tai lasiprofiileja suoraan kylpyhuoneen lattiaan, koska lasi voi rikkoa. Nimenomaan kulmat ovat helposti särkyviä. Älä poista nurkkien suojaukset siihen asti, kun olet valmis asentamaan. Käyttää pahvia tai pyyhkeet suojella lasi lainatakuuksiin asennuksen aikana. Älä poraa reikiä lasiin tai leikkaa sitä, lasi voi rikkoa. Asennettaessa lasihyllyn älä kiristä ruuveja takalasiin liian kovasti! Lasi on karkaistu turvalasi EN 12150-2.

4. Suihkukaapin saa asentaa ainoastaan huoneeseen, jossa on viemäri ja kostean tilan asetukset. Asennuksen toisessa huoneessa aiheuttama vesivahinko ei kuulu takuun, ja on omalla vastuullasi. Seuraa sovellettavat kansalliset säännökset veden asennusta varten kylpyhuoneessa. Sijoita suihkualtaan tasolla muuten ovi ei sulkeudu kunnolla.

Asennus

5. Vältä altaan tai profiilien raapimista terävillä esineillä, kuten työkaluilla tai ruuveilla asennuksen aikana. Älä sijoita työkaluja tai ruuveja suihkualtaaseen asentaessasi suihkukaappia. Jos astut ruuvien tai työkalujen päälle, se tekee reikiä suihkualtaaseen. Suojaa profiileja pyyhkeillä tai pahvilla asennettaessa niitä lattialla.

6. Suihkukaappi on asennettava vähintään 50 cm:llä vapaalla tilalla kaapin ympärillä. Sitten se voidaan siirtää siivotessa tai palvelun vuoksi. Jos ei ole mahdollista siirtää suihkukaapin esteettä, valmistaja voi kieltäytyä korjaamasta kaapin myös takuuajana.

7. Suosittelemme asentamista venttiilit kuumaa ja kylmää vettä varten, joten vettä voidaan ottaa pois käytöstä palvellessa tai suihkukaapin siirtäessä.

8. Suihkukaappi toimii parhaiten jos kylmällä ja kuumalla vedellä on sama vedenpaine. Sekoittimessa on asennettu kaksi yksisuuntaventtiiliä, joiden avulla kylmä vesi työntää kuuman veden takaisin putkiin. Suihkukaappi toimii, jos vedenpaine on enintään 5 bar. Melu saattaa esiintyä, jos vedenpaine on enemmän kuin 3 bar.

9. Jos haluat säästää vettä ja säädeillä, kuinka paljon on käynnissä sekoittimessa, käsi-/yläsuihkussa ja suuttimissa, asenna veden virtauksen säätimet. Säätimien asennus säästää paljon rahaa pitkällä aikavälillä. Katso taulukko (16c) Oranssi 12 L/Min, Harmaa 9,5 L/Min ja Vihreä 7, 6 L/Min. Jos et ole varma, miten suuri vedenpaine on, aloita asentamista Oranssi 12L/Min:llä kylmässä sekä kuumassa veden tarjonnassa yksisuuntaventtiilien yhteydessä. Joustava letkut eivät sisälly tuotteeseen, ja ne on ostettava erikseen.

10. Kannattaa kytkeä vesi- ja kalkkikivisuodatin veden tuloon. Tämä pidentää sekoittimen, ylä- ja käsisuihkun ja suuttimien elinaikaa. Vesi sisältää kalkkikiveä ja kivennäisaineita, jotka kerääntyvät sekoittimessa, ylä- ja käsisuihkussa. Jos et puhdistat kalkkikiven säännöllisesti, kalkkikivi ja kivennäisaineet huonontavat kaapin ulkonäön ja toimivuuden, ylä- ja käsisuihku voi murtua. (Ei sisälly takuuseen)

Puhdistus ja huolto

11. Ylä- ja käsisuihkun vapaudut kalkkikivestä, jos purat ne ja puhdistat sisä- ja ulkopuolelta happamalla puhdistusaineella. Puhdistat säännöllisesti kalkkikiven ja kivennäisaineiden aiheuttaman tuotteen tuhoamisen estämiseksi. Suihkukaapin kalkinpoiston on tehtävä liinalla joka on kostutettu happamalla puhdistusaineella tai kalkinpoistoaineella. Älä koskaan käytä ammeeseen kovapintaisia pesusieniä, koska se saattaa naarmuttaa profiilit. Älä käytä aggressiivisia kemikaaleja satiini- ja käsisuihkun profiileille tai paneelille koska se saattaa värjätä ja tahrata pintaan. Tarkista tuotteiden etiketti ennen levittämistä.

12. Viemäri suihkukaapin sisäpuolella voidaan puhdistaa, jos se on hiuksilla tukkeutunut. Poista satiinikansi ja poista hiukset.

13. Älä käytä puhdistusaineita, jotka sisältävät liuottimia kuten asetonin, vahvoja kemikaaleja tai ammoniakkeja, koska ne tuhoavat kaapin kaikki pinnat, mukaan lukien Nano Easy Clean pinta. Älä käytä ammeeseen kovapintaisia pesusieniä tai hankausaineita, koska ne naarmuttavat kaapin ja tuotteen. Suihkukaapin on pestävä kuumalla saippuavedellä ja kuivattava pehmeällä kankaalla.

14. Pienet naarmut voi märkähioa. Käytä vain # 2000 karkeusasteen hiekkapaperia. Tämän jälkeen käytä hammastahnaa pehmeällä kankaalla. Käytä autovahaa kiillottaa antaaksesi kaapille kiiltävän pinnan uudelleen.

Tuotteen käyttö

15. Laita kylmä ja kuuma vesi päälle ja löydä sopiva uimaveden lämpötila ennen kuin astut suihkukaappiin.

16. Lasten ja ihmisten, jotka eivät saa käydä suihkussa itse, ei pitäisi käyttää suihkukaappia vartioimattomasti.

17. Tuuleta kylpyhuone kylvyn jälkeen. Jos et tuuleta, kaappi voi alkaa haista ja home sekä sienet voivat kasvaa.

18. Älä tupakoi tai käytä avotulta suihkukaapissa. Älä käytä hiustenkuivainta kaapin sisäpuolella, koska se on erittäin vaarallista. Älä kaada kiehuva vettä (yli 70° C) altaaseen, koska se turmeltuu. Älä värjää hiukset kaapissa, koska suihkuallas imee värin ja tulee värjäytyneeksi.

19. Jos sinulla on kysyttävää tuotteesta tai sen käytöstä, voit ottaa meihin yhteyttä sähköpostitse.

1. Kabiini paigaldamisel järgige seda juhendit. Kui te ei pea kinni neist juhenditest, võib see mõjutada kabiinide funktsionaalsust, garantiid ja ohutust.

2. Kui olete avanud kartongkarbid, kontrollige, kas teil on kõik osad ja kas osade arv on õige. Ärge visake kartongkarpe ära enne, kui te pole paigaldamist lõpetanud, sest mõned väiksed osad, nagu äärieribad või kruvid võivad olla jäänud neisse kartongkarpidesse.

3. Dušikabiini klaas võib puruneda. Järelikult ärge kunagi asetage uksi või klaasprofiile otse vannitoa põrandale, kuna klaas võib puruneda 1000 tükiks. Eriti nõrgad on nurgad. Jätke nurgakaitse külge, kuni olete valmis paigaldamist alustama. Kasutage kartongi või käterätikuid, et kaitsta paigaldamise ajal klaasi löökide eest. Te ei tohi puurida auke või lõigata klaasi, kuna klaas võib puruneda. Klaasriiuli paigaldamisel ärge pingutage kruvisid tagaklaasil liiga kõvasti! See klaas on karastatud turvaklaas EN 12150-2

4. Dušikabiini võib paigaldada ainult põrandaäravooluga varustatud niiskesse ruumi. Veekahjustused selle tõttu, et dušikabiin on üles pandud mõnda teise ruumi, ei kuulu garantii alla ja on teie vastutusel. Vannitoa veetorustike montaažil järgige kehtivaid riiklikke eeskirju. Ärge unustage alust loodida, vastasel juhul ei sulgu pöörduks korralikult.

Paigaldamine

5. Vältige paigaldamise ajal aluse ja profiilide kriimustamist teravate esemetega, nagu tööriistad või kruvid. Ärge kabiini paigaldamise ajal asetage tööriistu või kruvisid dušialusele. Kui astute kruvidele või tööriistadele, võite teha alusesse augud. Profiilide põrandal kokkupanemisel kaitske neid käterätikute või kartongiga.

6. Dušikabiinile peab jääma külgedele ja ette vähemalt 50 cm ulatuses vaba ruumi. Siis saab seda teeninduse või puhastamise ajaks välja tõmmata. Kui kabiini ei saa takistusteta nihutada, võib tootja keelduda garantiiajal igasuguste parandustööde tegemisest.

7. Soovitame paigaldada kraanid nii sooja kui ka külma vee torudele, nii saab vee kinni keerata, kui teete hooldustöid või nihutate dušikabiini.

8. Dušikabiin töötab kõige paremini, kui külmal ja soojal veel on sama surve. Segistile on paigaldatud kaks tagasilöögiklappi, et külm vesi ei pressiks sooja vett tagasi torusse. Dušikabiin töötab normaalselt maksimaalse veesurvega 5 baari, kui surve ületab 3 baari, kostab heli.

9. Vee säästmiseks ja reguleerimiseks, palju jookseb vett läbi segisti, käsi-/peaduši ja düüside, paigaldage veevoolu regulaatorid. Nende paigaldamine säästab pikas perspektiivis palju raha. Vt tabel (16c) oranž 12 l/min, hall 9,5 l/min ja roheline 7,6 l/min. Kui te pole kindel, kui suur on teie veesurve, paigaldage oranž 12 l/min külmale ja soojale veele koos tagasilöögiklappidega. Kabiiniga ei tarnita elastseid voolikuid, need tuleb osta eraldi.

10. Me soovitame paigaldada vee sissevoolule vee- või katlakivifiltri. See pikendab segisti, peaduši, düüside ja käsiduši eluiga. Vesi sisaldab mineraale, mis kogunevad segisti, peaduši ja käsiduši sisse. Kui te katlakivi regulaarselt ei kõrvalda, rikuvad mineraalid kabiinide väljanägemist ja funktsionaalsust, dušid võivad puruneda. (Pole garantiiga kaetud)

Puhastus ja hooldus

11. Peaduši ja käsiduši puhastamiseks katlakivist tuleb need lahti võtta ning puhastada sest ja väljast katlakivi puhastusvahendiga. Korrake puhastamist regulaarselt, et vältida toote hävimist katlakivi ja mineraalide tõttu. Katlakivi peaks eemaldama dušikabiinilt katlakivi puhastusvahendiga niisutatud lapiga või katlakivi eemaldamise toodetega. Ärge kunagi kasutage kõva svämmi, kuna see kriimustab profiile. Ärge pange agressiivseid kemikaale satiiprofiilidele või klaaspaneelile, kuna see võib jätta pinnale plekid ja märgid. Enne kasutamist uurige toote märgistust.

12. Kabiini äravoolutoru saab puhastada juhul, kui sinna on kogunenud juukseid. Võtke ära satiinkate ning eemaldage juukseid ja mustus.

13. Ärge kasutage puhastusvahendeid, mis sisaldavad lahusteid nagu atsetoon, tugevaid kemikaale või ammoniaaki, et vältida kogu pindade kahjustamist kabiini sees ja Nano Easy Clean pinna kaotust. Ärge kasutage dušikabiinide juures karedaid svamme või abrasiivseid tooteid, kuna need võivad kriimustada kabiini ja toodet. Dušikabiini peab puhastama kuuma seebiveega ja kuivatama pehme lapiga.

14. Väikest aluse pinna kriimustust saab ettevaatlikult liivapaberiga poleerida. Kasutage ainult liivapaberit 2000. Siis määrige kriimustusele hambapastat ja poleerige pehme lapiga. Kasutage pinna poleerimiseks autovaha ja pind on jälle läikiv.

Toote kasutamine

15. Keerake külm ja soe vesi lahti ning leidke sobiv temperatuur enne duši alla minemist.

16. Lapsed ja inimesed, kes ei saa ise duši all käia, ei tohi üksi kabiini kasutada.

17. Pärast pesemist ventileerige vannituba. Kui te ei ventileeri, hakkab kabiin halvasti lõhnama ning hallitus ja seened hakkavad kasvama.

18. Ärge dušikabiinis kunagi suitsetage ega kasutage lahtist tuld. Ärge kunagi kasutage dušikabiinis fööni, kuna see on äärmiselt ohtlik kokkupuutel veega. Ärge kunagi valage keeva vett pesukaussi, kuna see deformeerub kokkupuutel esemete või vedelikega, mille temperatuur on üle 70°C. Ärge värvige oma juukseid kabiinis, sest alus võib imada värvi.

19. Kui teil on toote kohta küsimusi või kuidas toodet kasutada, saatke meile elektronkiri.

1. Fylgdu þessari handbók við uppsetningu á klefanum. Ef þú fylgir ekki handbókinni getur það haft áhrif á virkni, ábyrgð og öryggi klefans.

2. Þegar þú hefur opnað pappakassana skaltu athuga hvort allir hlutar séu til staðar og rétt númer sé á hverjum hluta. Gættu að því að henda ekki pappakössunum fyrir en þú hefur lokið við uppsetningu á klefanum því litlir hlutir eins og listar eða skrúfur kunna að hafa orðið eftir í pappakössunum.

3. Glerið í sturtuklefanum getur brotnað. Því skaltu aldrei setja hurðar eða glerþil beint á baðgólfið því glerið mun sundrast í 1000 hluta. Einkum eru hornin mjög viðkvæm. Skildu hornahlífarnar eftir á þangað til þú ert tilbúinn fyrir uppsetninguna. Notaðu pappakassa eða handklæði til að verja glerið fyrir áföllum við uppsetninguna. Þú mátt ekki bora göt eða skera í glerið því það mun sundra glerinu. Þegar glerhillan er sett upp skal ekki herða skrúfurnar á bakglerinu of mikið. Glerið er temprað öryggisgler EN 12150-2

4. Sturtuklefan má aðeins setja upp í blautrymum með ræsi í gólfinu. Vatnsskemmdir vegna uppsetningar á sturtuklefanum í öðrum rýmum falla ekki undir ábyrgðina og eru á þína eigin ábyrgð. Fylgdu gildandi innlendum reglum við tengingu á vatni á baðherberginu. Mundu að setja sturtubotninn á jafnt yfirboð annars mun snúningshurðin ekki lokast með réttum hætti.

Uppsetning

5. Forðastu við uppsetninguna að rispa botninn og þilin með beittum hlutum eins og verkfærum eða skrúfum. Ekki setja verkfæri á sturtubotninn við uppsetningu á klefanum. Ef þú stígur á skrúfur eða verkfæri að þá myndast holur á sturtubotninum. Verðu þilin með handklæðum eða pappakössum við uppsetningu þeirra á gólfinu.

6. Sturtubotninn þarf að vera settur upp þannig að minnsta kosti 50 sm bil sé til hliðar og fyrir framan sturtuklefan. Þá er hægt að taka hann út við þrif og viðgerðir. Ef ekki er mögulegt að færa klefan óhindrað kann að vera að framleiðandinn neiti að framkvæma viðgerðir á ábyrgðartímanum.

7. Við mælum með því að setja loka bæði á heita- og kaldavatsleiðslur þannig að skrúfa megi fyrir vatnið við viðgerðir eða færslu á sturtuklefanum.

8. Sturtuklefinn virkar best ef sami þrýstingur er á heita og kalda vatninu. Blöndunartækin eru með tvo loka í eina átt til þess að vinna gegn því að kalda vatnið yti heita vatninu aftur inn í leiðsluna. Sturtuklefinn virkar eins og honum er ætlað ef að hámarki 5 bara þrýstingur er á vatninu, hávaði getur myndast ef vatnsþrýstingurinn er hærri en 3 bör.

9. Til þess að spara vatn og stjórna vatnsrennslinu í gegnum blöndunartæki sturtuklefans, hand-/höfuðsturtuhaus og túður, skal tengja vatnsflæðisstillana. Með því að tengja þá sparar þú mikla peninga til langs tíma lítið. Sjá töflu (16c) appelsínugulur 12 l/mín., grár 9,5 l/mín. og grænn 7,6 l/mín. Ef þú ert ekki viss um hversu mikill þrýstingur er á vatninu skaltu byrja með því að tengja appelsínugula 12 l/mín. bæði við bæði heita- og kaldavatsleiðslurnar hjá einsáttarlokanum. Engar sveigjanlegar slöngur fylgja með klefanum og þarf að kaupa þær sérstaklega.

10. Við mælum með því að setja vatns- og eða kalksíu á vatnsinntakið. Það lengir líftíma blöndunartækjanna, sturtuhaussins, túðanna og handsturtuhaussins. Vatn inniheldur kalk og steinefni sem munu safnast upp í blöndunartækjunum, sturtuhausnum og handsturtuhausnum. Ef þú gerir það ekki skaltu hreinsa kalkmyndanir reglulega, kalkið og steinefnin skemma útlit sturtuklefans og virkni, hand-, og aðalsturtuhausinn geta skemmt. (Fellur ekki undir ábyrgðina)

Þrif og viðhald

11. Til þess að hreinsa kalk úr aðal- og handsturtuhausunum þarf að taka þá í sundur og þrífa þá að utan og innan með kalkhreinsi. Endurtaktu þrifin reglulega til þess að koma í veg fyrir að kalk og steinefni eyðileggi vöruna. Kalkhreinsa ætti sturtuklefan með því að væta klút með kalkhreinsi. Notaðu aldrei harðan svamp því hann rispar þilin. Ekki nota sterk kemisk efni á satínþilin og klæðninguna því það getur litað og sett mark sitt á yfirborðið. Athugaðu merkingar á vörnum áður en efni eru borin á.

12. Hægt er að þrífa ræsið inni í sturtuklefanum ef það stíflast af hárum. Fjarlægðu satínhlífina og fjarlægðu hár og óhreinindi.

13. Notaðu ekki hreinsiefni sem innihalda leysa eins og asetón, hörð kemisk efni eða ammóníak til þess að forðast skemmdir á yfirborðinu inni í klefanum og að Nano auðþrífanlega yfirborðið hverfi. Notaðu ekki hrjúfa svampa eða sverfandi vörur á sturtuklefan því þær munu rispa klefan og vöruna. Þrífa skal sturtuklefan með heitu sápuvatni og þurrka hann með mjúkum klút.

14. Blautsanda má litlar rispur á yfirborðið sturtubotnsins með varlegum hætti. Notaðu aðeins # 2000-sandpappír. Síðan skal bera tannkrem á rispuna og fægja með mjúkum klút. Notaðu bílabón til þess að fá gjáa aftur á yfirborðið.

Notkun vörunnar

15. Skrúfaðu frá kalda og heita vatninu og stilltu á þægilegan baðhita áður en þú ferð inn í sturtuna.

16. Börn og einstaklingar, sem geta ekki einir farið í sturtu, ættu ekki að nota sturtuklefan án eftirlits.

17. Loftaðu baðherbergið eftir sturtuferðina. Ef þú loftar ekki getur sturtuklefinn byrjað að lykta illa og mygla og sveppir farið að vaxa.

18. Reyktu aldrei eða hafðu opinn eld inni í sturtuklefanum. Notaðu aldrei háþurrku inni í sturtuklefanum því það getur skapað gríðarlega hættu þegar vatn er annars vegar. Helltu aldrei sjóðandi vatni í kerfið því það mun afmyndast komist það í snertingu við hluti eða vökva sem eru heitari en 70 °C. Ekki lita á þér hárið í klefanum því sturtubotninn mun drekka í sig litinn og aflitast.

19. Ef spurningar vakna um vöruna eða notkun hennar máttu gjarnan hafa samband við okkur í tölvupósti.

Important before installation

IMPORTANT 

1. Follow this manual when installing the cabin. If you do not follow this manual it may affect the cabins functionality, warranty and safety.
2. Once you have opened the cardboard boxes, check whether you have all the parts and the right number of each part. Be careful not to throw out cardboard boxes before you have finished installing the cabin, as some small parts as lists or screws may be left in the cardboard boxes.
3. The glass of the shower cabin may break. Therefore, never place doors or glass profiles directly on the bathroom floor as the glass will explode into 1000 pieces. In particular, the corners are very vulnerable. Leave on the corner protection until you are ready to do the installation. Use cardboard or towels to protect the glass against shocks during installation. You cannot drill holes or cut in the glass, as the glass will explode. While installing the glass shelf, do not tighten the screws on the back glass too hard! The glass is tempered safety glass EN 12150-2
4. The shower cabin may only be installed in a wet room with a drain in the floor. Water damage due to mounting the shower cabin in any other room is not covered under the warranty and is at your own risk. Follow the applicable national regulations for the installation of water in the bathroom. Remember to place the tray in level otherwise the pivot door will not close properly.

Installation

5. Avoid scratching the tray and profiles with sharp objects, such as tools or screws during installation. Do not put tools or screws into the shower tray while installing the shower cabin. If you step on the screws or tools it will make holes in the tray. Protect profiles with towels or cardboard while installing them on the floor.
6. The shower cabin must be mounted with at least 50 cm of free space beside and in front of the shower cabin. Then it can be moved out while cleaning and under service. If it is not possible to move the cabin unhindered, the manufacturer may refuse to carry out any repairs during the warranty period.
7. We recommend installing valves on both the hot and cold water supply, so water can be switched off when you service or move the shower cabin.
8. The shower cabin work best if cold water and hot water has the same water pressure. The mixer has installed two non-return valves to counteract the cold water pushes the hot water back into the pipe. The shower cabin works as intended with a maximum water pressure of 5 bar, noise may occur if the water pressure is higher than 3 bar.
9. To save water and regulate how much is running through the cabins mixer, hand/head shower and jets, install the water flow regulators. By installing those will save you a great deal of money on the long term. See table (16c) Orange 12L/Min, Grey 9,5 L/Min and Green 7,6L/Min. If you are unsecure how big your water pressure is, start with installing the Orange 12L/Min on both the cold and hot water supply in connection with the non-return valves. There is no flex hoses supplied with the cabin and those must be bought separately.
10. We recommend connecting a water and or a limestone filter at the water inlet. This prolongs the life of the mixer, shower head, jets and hand shower. Water contains limestone and minerals, which will build up inside the mixer, shower head and hand shower. If you don't, clean for limestone regularly the limestone and minerals will deteriorate the cabins look and functionality, the hand and head shower may break. (Not covered by the warranty)

Cleaning and maintenance

11. Cleaning the head shower and hand shower from limestone, is done by dismantling them and clean them inside and outside with limestone cleaner. Repeat cleaning regularly to avoid lime stone and minerals to destroy the product. Removing limestone (descaling) the shower cabin should be done with a cloth moistened with lime stone cleaner or a descaling products. Never use a hard sponge since it will scratch the profiles. Do not put any aggressive chemicals on the satin profiles and panel since it might stain and mark the surface. Check the products label before applying.
12. The drain inside the cabin can be cleaned in case it is clogged with hair. Remove the satin cover and remove hair and dirt.
13. Do not use cleaning agents containing solvents as acetone, harsh chemicals or ammonia to avoid damages to all the surfaces inside the cabin and loss of the Nano Easy Clean surface. Do not use rough sponges or abrasive products on the shower cabin as it will scratch the cabin and the product. The shower cabin must be cleaned with hot soapy water and dried with a soft cloth.
14. A small scratch on the surface of the tray can be wet sanded carefully. Use only # 2000-sandpaper. Subsequently lubricate toothpaste on the scratch and polish with a soft cloth. Use car wax to polish the surface glossy again.

Using the product

15. Turn on the cold and hot water and find a suitable bathing temperature before you enter the shower.
16. Children and people who cannot shower themselves should not use the cabin unattended.
17. Ventilate the bathroom after bathing. If you do not ventilate the cabin can start to smell bad and mould and fungus can begin to grow.
18. Never smoke or open fire in the shower cabin. Never use hair dryer inside the cabin, as it can be extremely dangerous in combination with water. Never pour boiling water into the tub, as it will be deform in contact with objects or liquids that are above 70 ° C. Do not colour or dye your hair in the cabin as the tray will absorb the colour and become discoloured.
19. If you have any questions about the product or about how to use the product, feel free to contact us by email.

1. Befolgen Sie bei der Installation der Duschkabine die Hinweise dieser Anleitung. Nichtbeachtung der Hinweise dieser Anleitung kann die Funktionsfähigkeit, Garantie und Sicherheit beeinträchtigen.
2. Prüfen Sie nach dem Öffnen der Kartons, ob alle Teile und die korrekte Anzahl des jeweiligen Teils vorhanden sind. Achten Sie darauf, die Kartons nicht zu entsorgen bevor Sie die Installation der Duschkabine abgeschlossen haben, da sich noch einige Kleinteile wie Listen oder Schrauben in den Kartons befinden könnten.
3. Das Glas der Duschkabine kann brechen. Stellen Sie daher die Türen oder Glasprofile auf keinen Fall direkt auf dem Badezimmerboden ab, da das Glas in 1000 Stücke zerbrechen kann. Insbesondere die Ecken sind sehr empfindlich. Nehmen Sie den Eckenschutz erst ab, wenn Sie bereit zur Installation sind. Verwenden Sie Kartons oder Handtücher, um das Glas bei der Installation gegen Stöße zu schützen. Sie können keine Löcher in das Glas bohren oder dieses schneiden, da es platzen würde. Ziehen Sie bei der Installation der Glasablage die Schrauben an der Glasrückseite nicht zu fest an! Das Glas ist gemäß EN 12150-2 gehärtetes Sicherheitsglas.
4. Die Duschkabine darf nur in einer Nasszelle mit Bodenablauf installiert werden. Wasserschäden, die durch Montage in anderen Räumen verursacht werden, sind von der Garantie ausgeschlossen und gehen auf Ihr eigenes Risiko. Befolgen Sie die in Ihrem Land geltenden Bestimmungen für Wasseranschlüsse in Badezimmern. Achten Sie darauf, die Duschwanne auf der richtigen Höhe zu montieren, um nicht das korrekte Verschließen der Drehtür zu behindern.

Installation

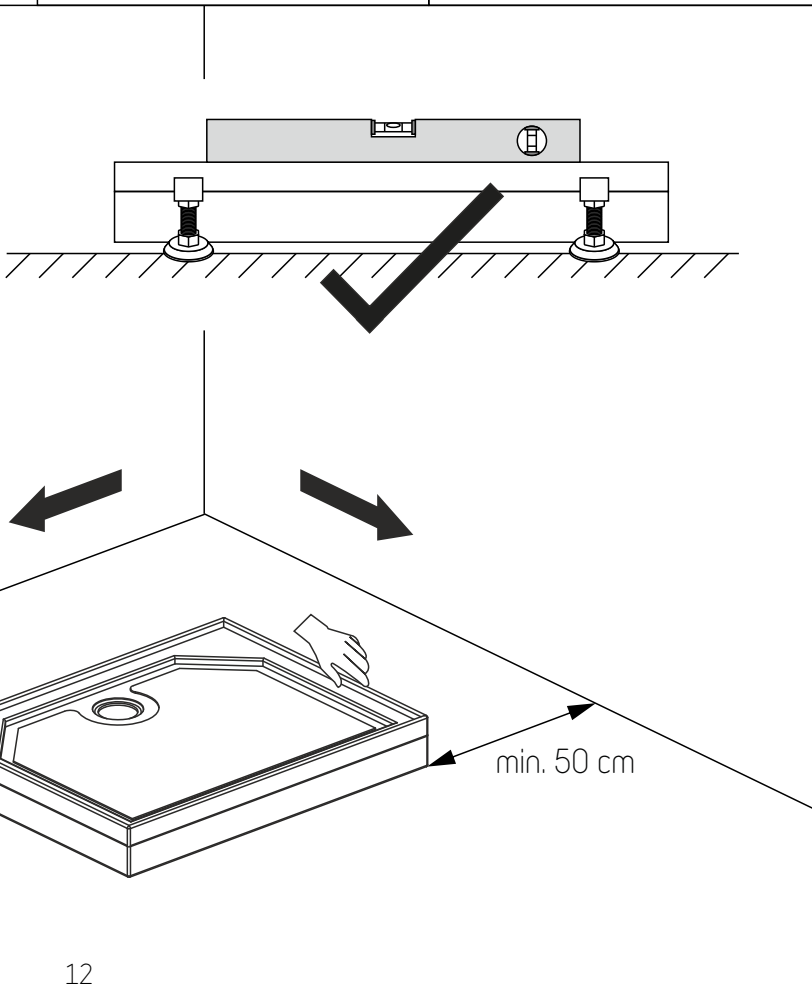
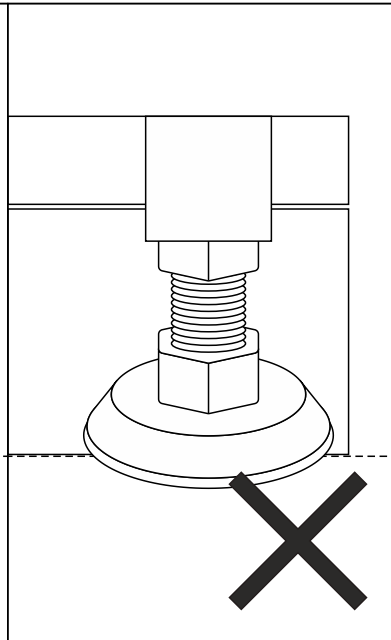
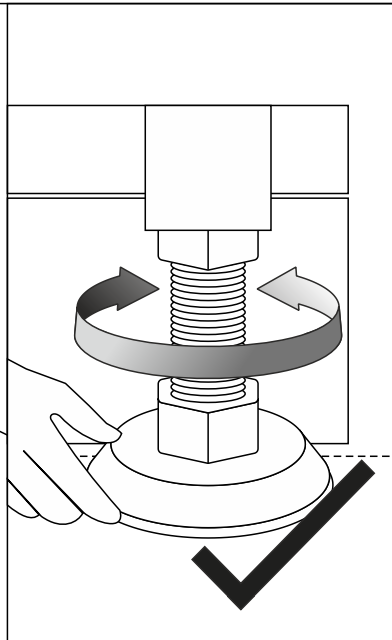
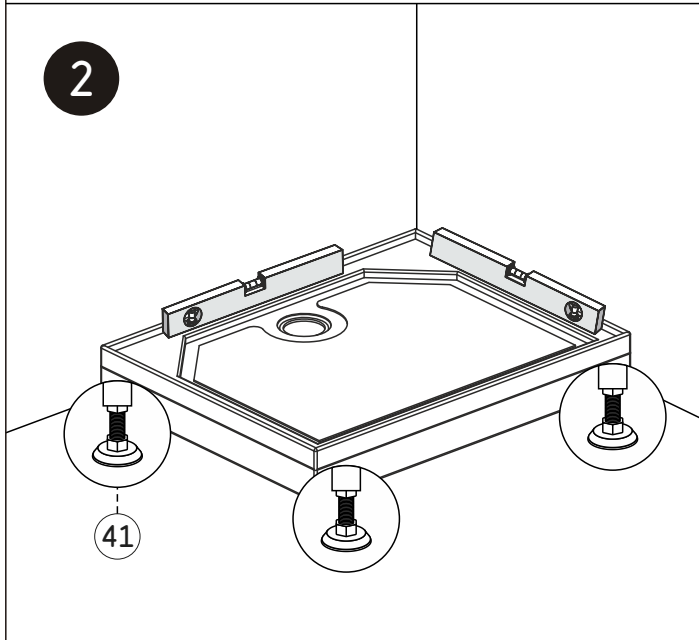
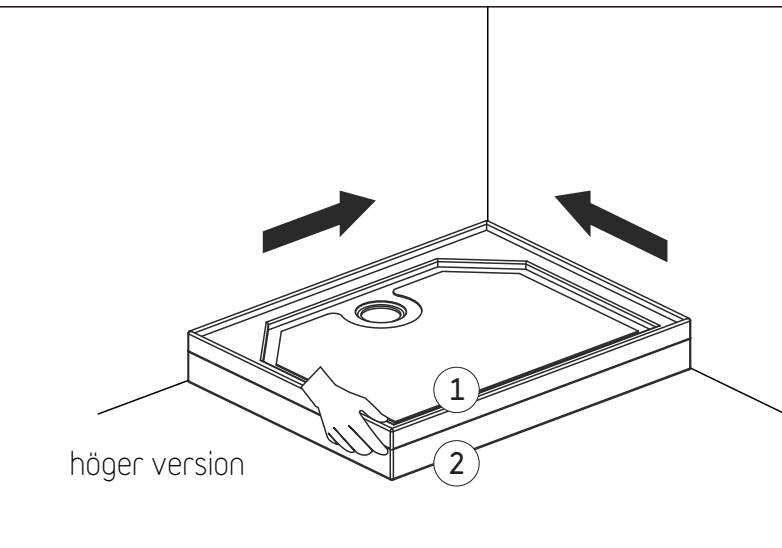
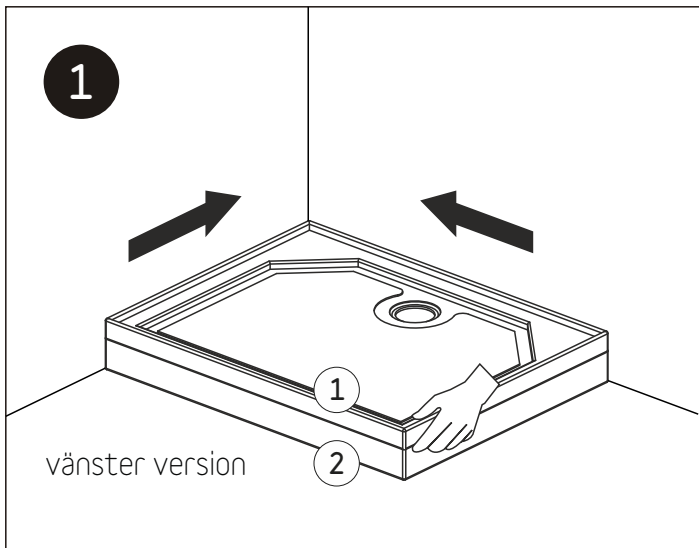
5. Vermeiden Sie während der Installation die Verwendung scharfer Gegenstände, wie z.B. Werkzeuge oder Schrauben, da diese Kratzer an der Duschwanne und an den Profilen verursachen können. Legen Sie keine Werkzeuge oder Schrauben in der Duschwanne ab, während Sie die Duschkabine installieren. Wenn Sie auf die Schrauben oder Werkzeuge treten, können Löcher in der Duschwanne entstehen. Schützen Sie die Profile während deren Installation am Boden mit Handtüchern oder Kartons.
6. Achten Sie bei der Montage darauf, vor und seitlich der Duschkabine 50 cm Freiraum zu lassen. Dieser ist zum Reinigen oder Ausbau seitens des Kundendienstes erforderlich. Wenn es nicht möglich ist, die Duschkabine unbehindert zu bewegen, kann der Hersteller während der Garantielaufzeit jegliche Reparatur ablehnen.
7. Wir empfehlen sowohl an der Warm- als auch Kaltwasserzuleitung Hähne einzubauen, damit die Wasserzufuhr bei Wartungsarbeiten oder beim Bewegen der Duschkabine unterbrochen werden kann.
8. Die Duschkabine funktioniert am besten, wenn Kalt- und Warmwasser den gleichen Wasserdruck aufweisen. Am Mischer sind zwei Rückschlagventile eingebaut, die verhindern, dass das Kaltwasser das Warmwasser zurück in die Leitung drückt. Die Duschkabine funktioniert am besten mit einem maximalen Wasserdruck von 5 bar. Bei einem Druck über 3 bar können Geräusche entstehen.
9. Um Wasser zu sparen und die Durchflussmenge des Mixers, der Handbrause, des Duschkopfs und der Düsen der Duschkabine zu regulieren, installieren Sie Wasserflussregler. Mit deren Installation können Sie langfristig viel Geld sparen. Siehe Tabelle (16c) Orange 12l/Min., Grau 9,5 l/Min. und Grün 7,6l/Min. Wenn Sie nicht wissen, wie hoch Ihr Wasserdruck ist, installieren Sie zusammen mit Rückschlagventilen zunächst Orange 12l/Min. und zwar sowohl an der Kalt- als auch Warmwasserzufuhr. Der Lieferumfang der Duschkabine enthält keine Flex-Schläuche, diese müssen daher separat gekauft werden.
10. Wir empfehlen den Anschluss eines Wasser- oder Kalksteinfilters am Wasserzulauf. Dies verlängert die Lebensdauer des Mixers, des Duschkopfes, der Düsen und der Handbrause. Wasser enthält Kalk und Mineralien, die sich im Mischer, im Duschkopf und in der Handbrause ablagern. Wenn Sie nicht regelmäßig den Kalk entfernen, werden Kalk und Mineralien das Aussehen und die Funktionalität der Kabine beeinträchtigen und die Handbrause und den Duschkopf beschädigen (von der Garantie ausgeschlossen).

Reinigung und Wartung

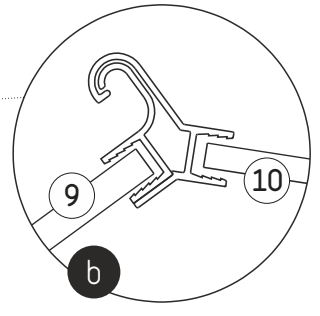
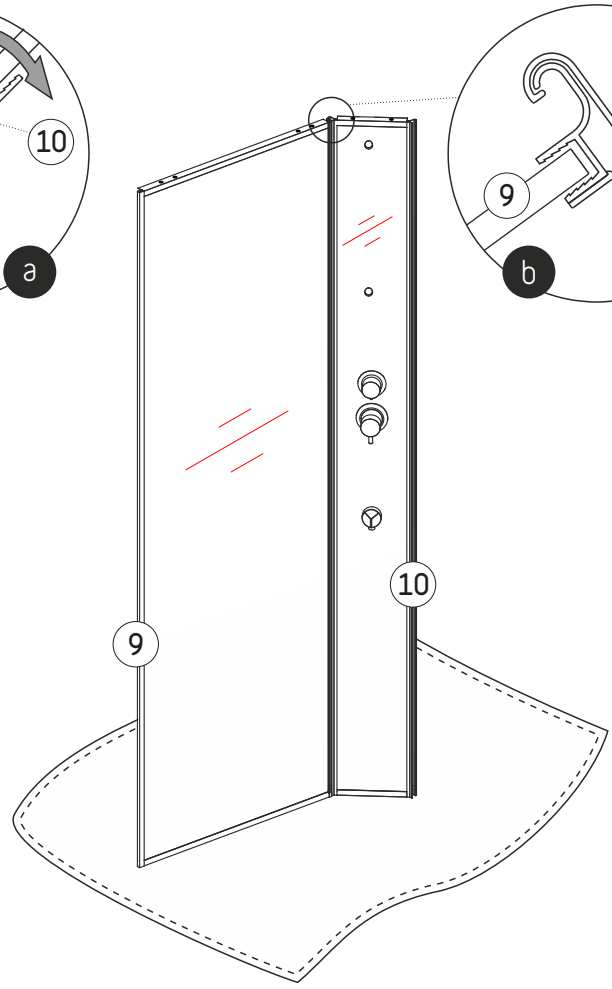
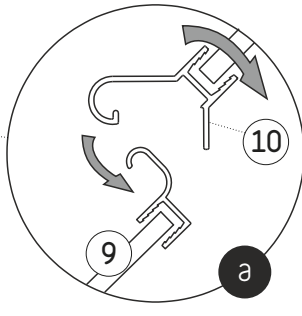
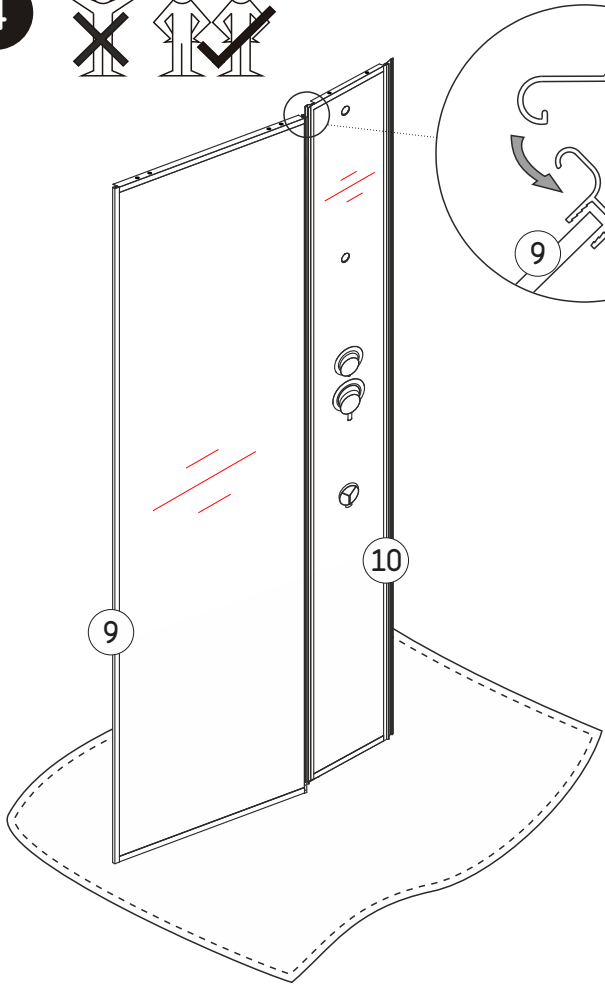
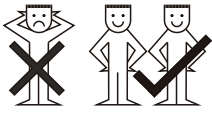
11. Duschkopf und Handbrause werden entkalkt, indem man sie abmontiert und innen und außen mit Kalklöser reinigt. Führen Sie die Reinigung regelmäßig durch, um eine Zerstörung des Produkts durch Kalk und Mineralien zu vermeiden. Die Duschkabine wird am besten von Kalk befreit (Entkalkung), indem man ein mit Entkalker oder einem kalklösenden Produkt getränktes Tuch verwendet. Verwenden Sie auf keinen Fall einen harten Schwamm, da dieser die Profile verkratzt. Verwenden Sie keine aggressiven Chemikalien auf den satinierten Profilen und dem Duschpaneel, da diese Flecken und Spuren auf der Oberfläche hinterlassen können. Lesen Sie vor Gebrauch das Etikett.
12. Der Ablauf in der Kabine lässt sich bei Verstopfung durch Haare reinigen. Entfernen Sie die satinierte Abdeckung und entfernen Sie Haare und Schmutz.
13. Verwenden Sie keine Reinigungsmittel, die Lösungsmittel wie Aceton, aggressive Chemikalien oder Ammoniak enthalten, um Schäden an allen Oberflächen innerhalb der Kabine und eine Zerstörung der pflegeleichten Nano Easy Clean-Oberflächenbeschichtung zu vermeiden. Verwenden Sie keine rauen Schwämme oder scheuernden Produkte an der Duschkabine, da diese die Kabine und das Produkt verkratzen. Die Duschkabine muss mit warmem Seifenwasser gereinigt und mit einem weichen Tuch getrocknet werden.
14. Kleine Kratzer auf der Duschwanne können mit nassem Sandpapier vorsichtig geschliffen werden. Verwenden Sie nur Schleifpapier mit einer 2000er-Körnung. Schmieren Sie danach Zahnpasta auf den Kratzer und polieren Sie die Stelle mit einem weichen Tuch. Verwenden Sie Auto-Wachs, um der Oberfläche wieder Glanz zu verleihen.

Handhabung des Produkts

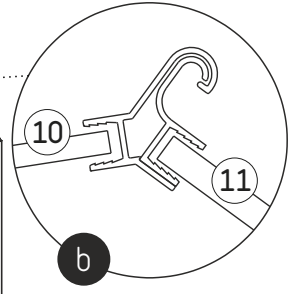
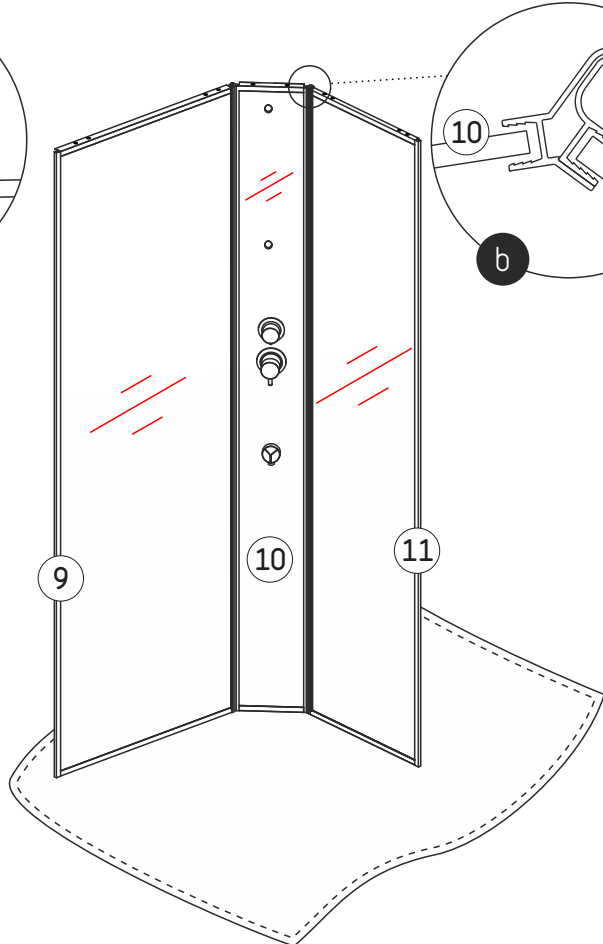
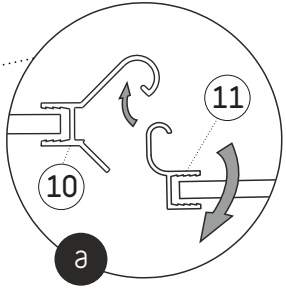
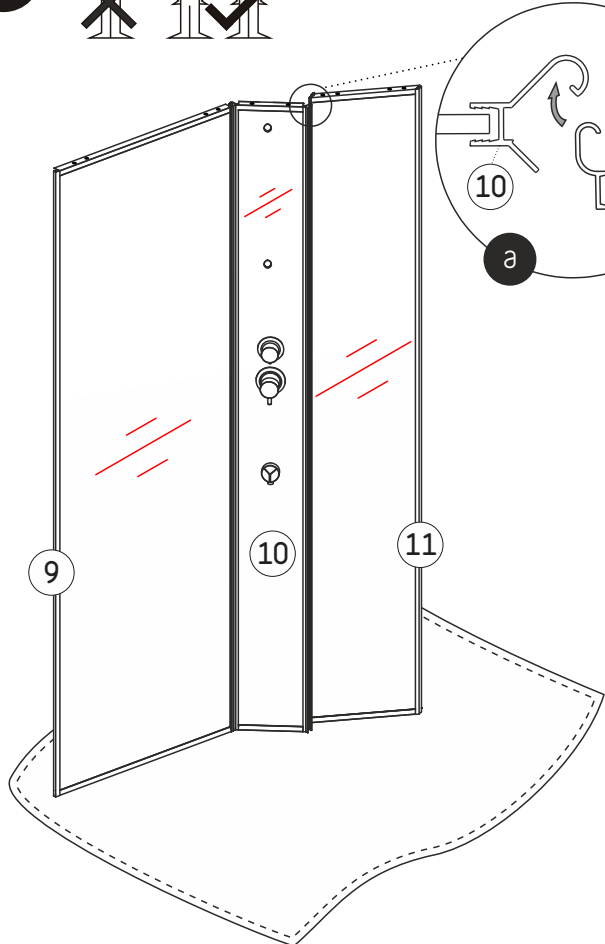
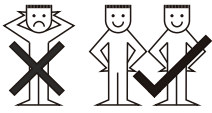
15. Drehen Sie die Kalt- und Warmwasserzufuhr auf und wählen Sie eine angenehme Duschtemperatur bevor Sie die Duschkabine betreten.
16. Kinder und Person, die nicht in der Lage sind, sich selbstständig zu duschen, sollten die Duschkabine nicht unbeaufsichtigt benutzen.
17. Lüften Sie das Badezimmer nach dem Duschen. Wenn Sie nicht lüften, kann die Duschkabine unangenehmen Geruch, Schimmel und Pilze entwickeln.
18. Vermeiden Sie Rauchen oder offenes Feuer in der Duschkabine. Verwenden Sie auf keinen Fall Haartrockner in der Kabine, da diese in Kombination mit Wasser eine äußerst hohe Gefahr darstellen. Füllen Sie auf keinen Fall kochendes Wasser in die Wanne, da sich diese bei Kontakt mit über 70°C heißen Gegenständen oder Flüssigkeiten verformt. Färben oder bleichen Sie Ihre Haare nicht in der Kabine, da die Duschwanne die Farbe absorbiert oder ausfärbt.
19. Bei Fragen zum Produkt oder dessen Gebrauch können Sie sich gerne per E-Mail an uns wenden.



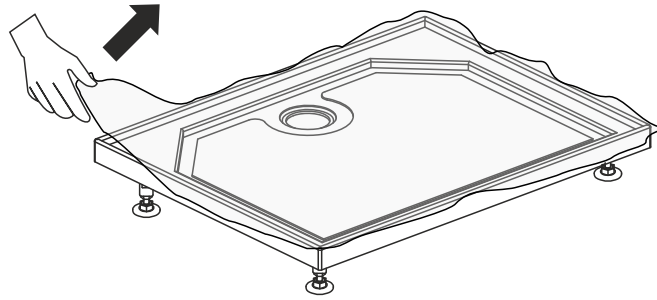
4



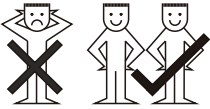
5



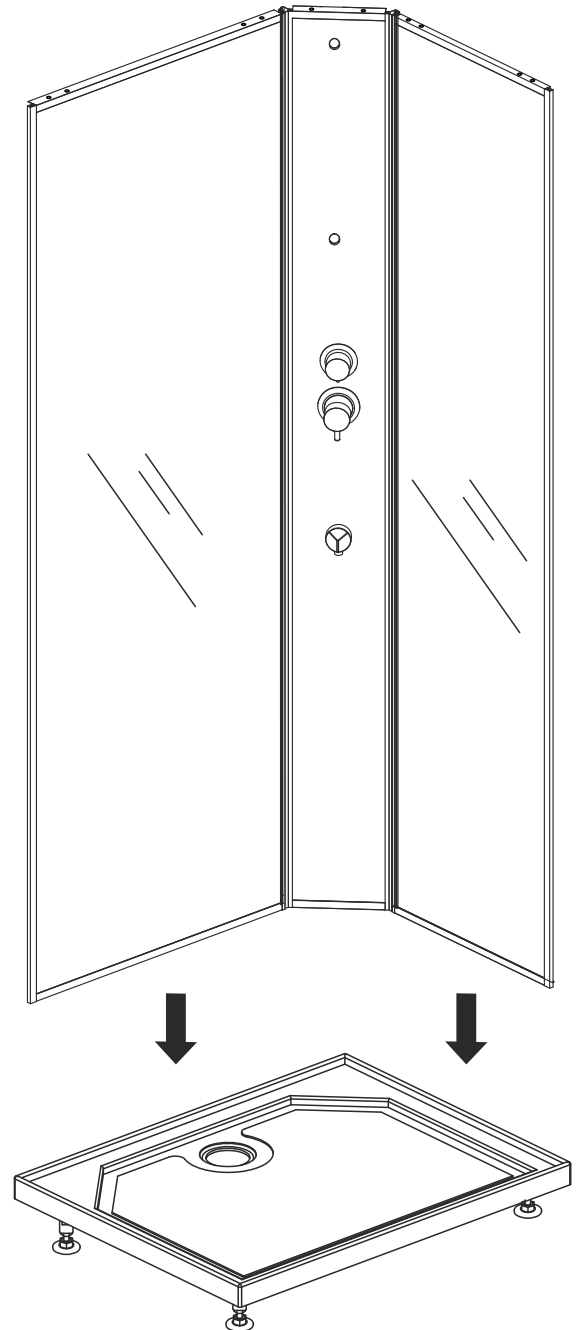
6



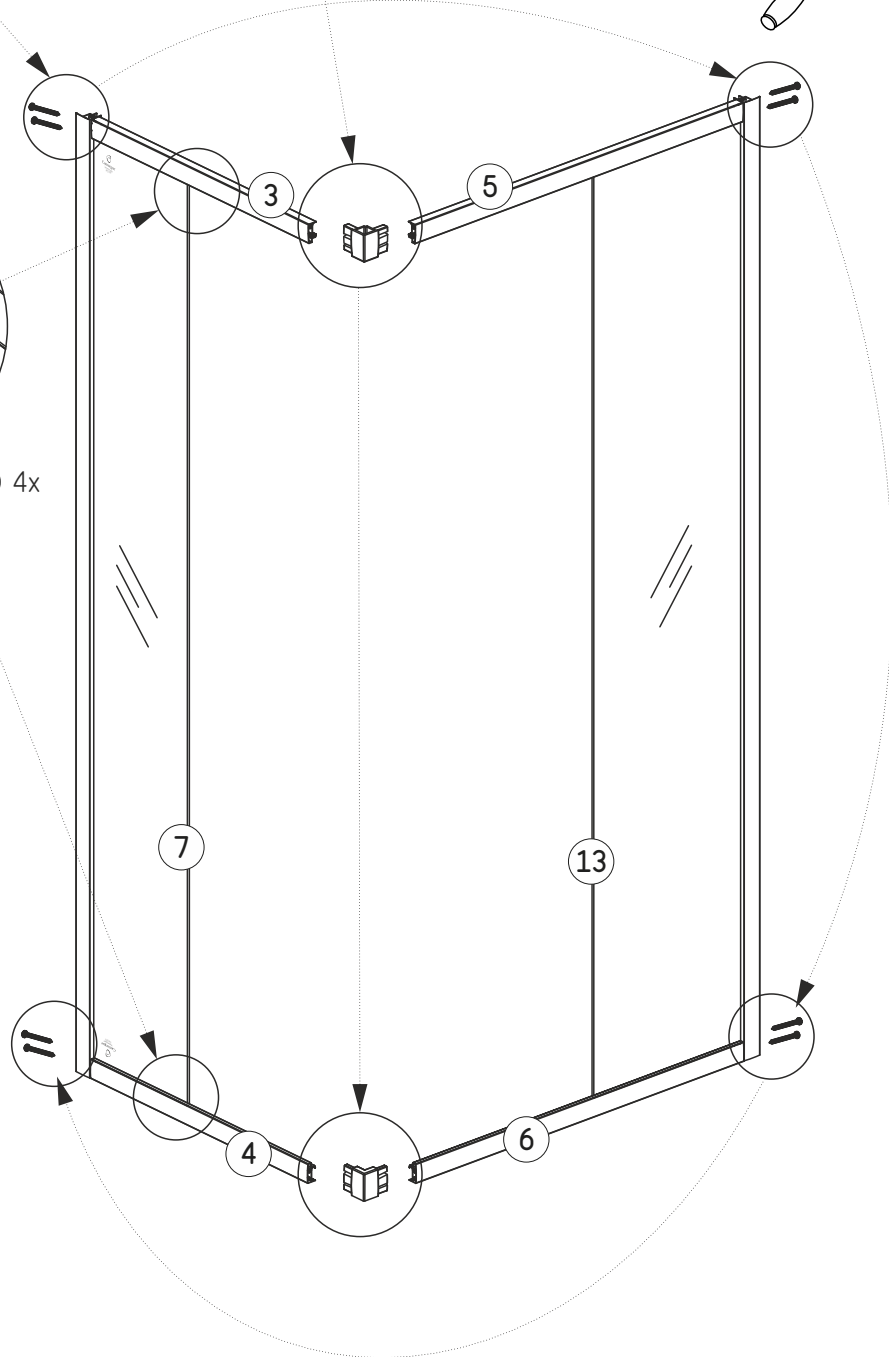
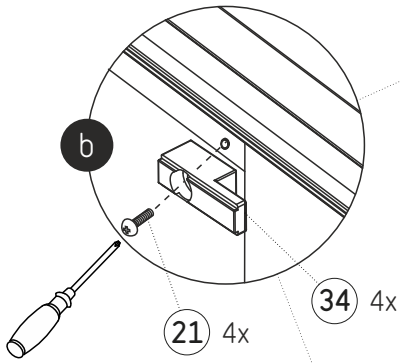
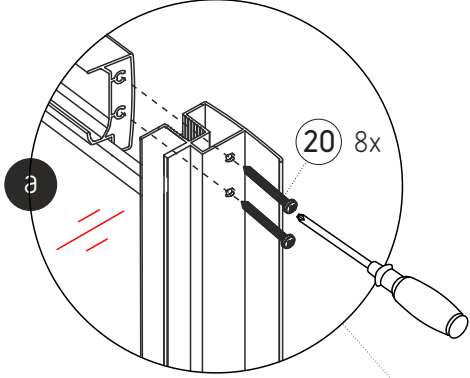
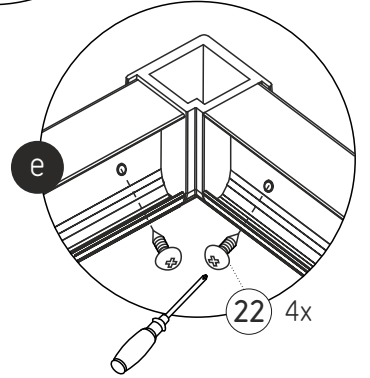
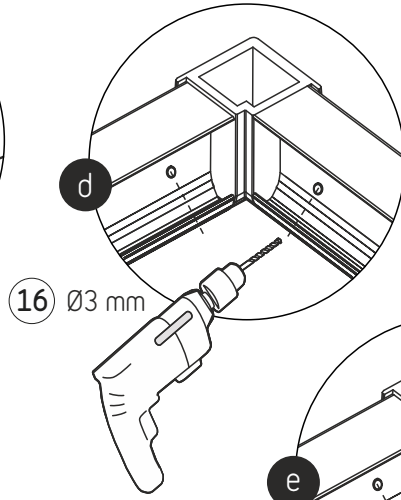
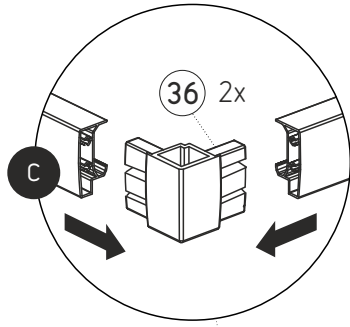
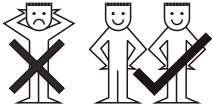
7



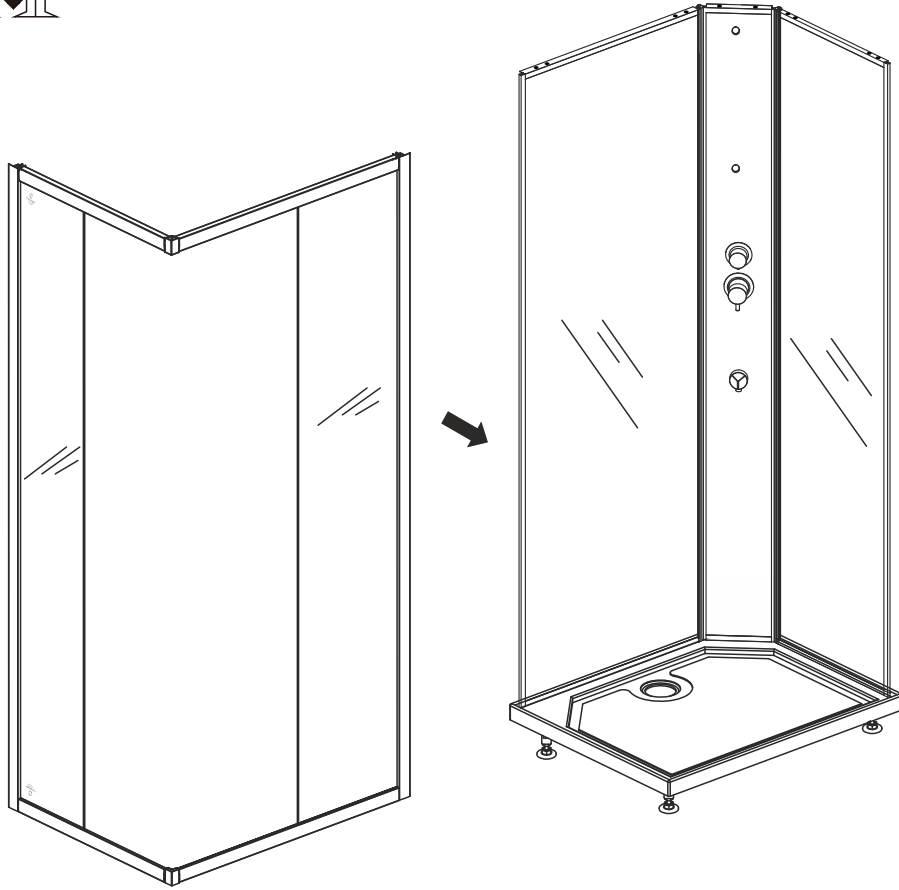
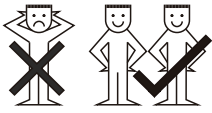
- S** Använd inte silikon för att installera duschkabin.
- DK** Brug ikke silicone til installation af brusekabinen.
- N** Ikke bruk silikon for å installere dusjkabinettet.
- FIN** Älä käytä silikonია suihkukaapin asennukseen.
- GB** Do not use silicone for installing the shower cabin.
- CZ** K instalaci sprchové kabiny nepoužívejte silikon.



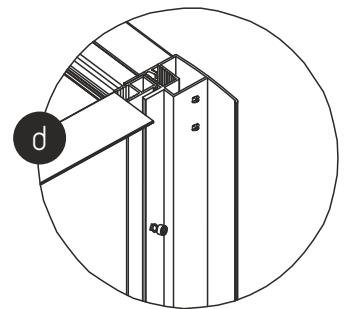
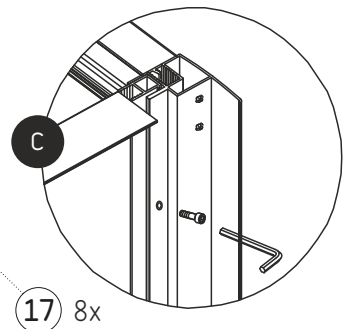
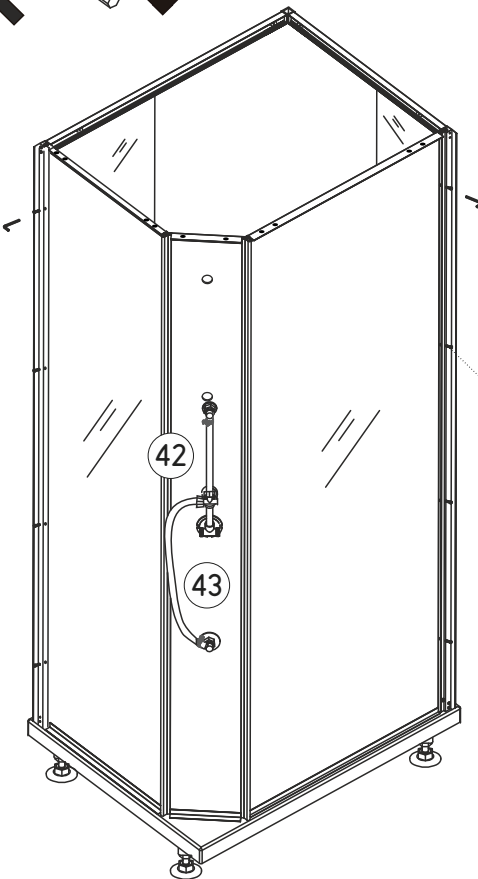
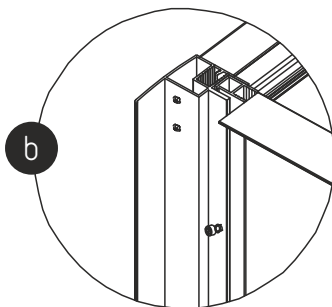
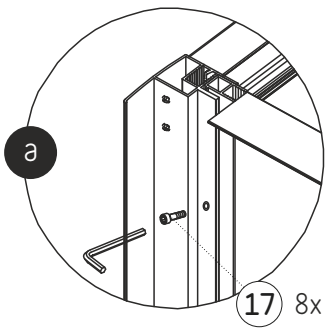
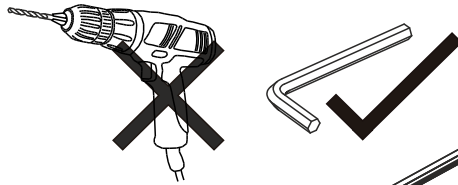
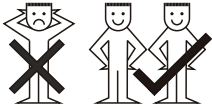
8



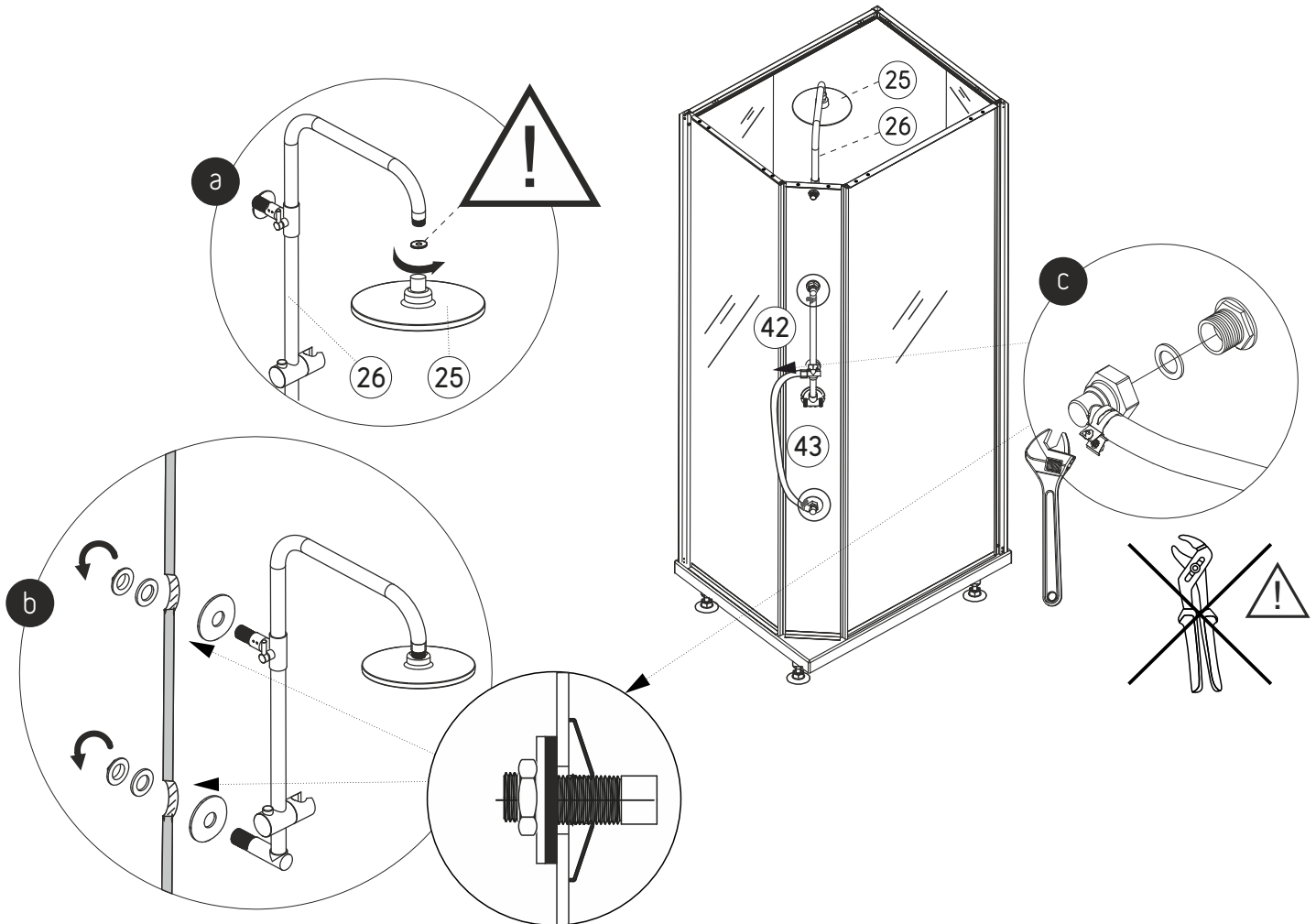
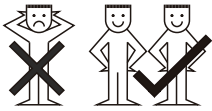
9



10



11



S Montera inte blandare och skruvar utan gummi-packningar och brickor mellan glaset och blandaren/skruvarna. Spänn ej skruvarna för hårt. Hårdat glas kan explodera i tusentals bitar, om riktlinjerna inte följs.

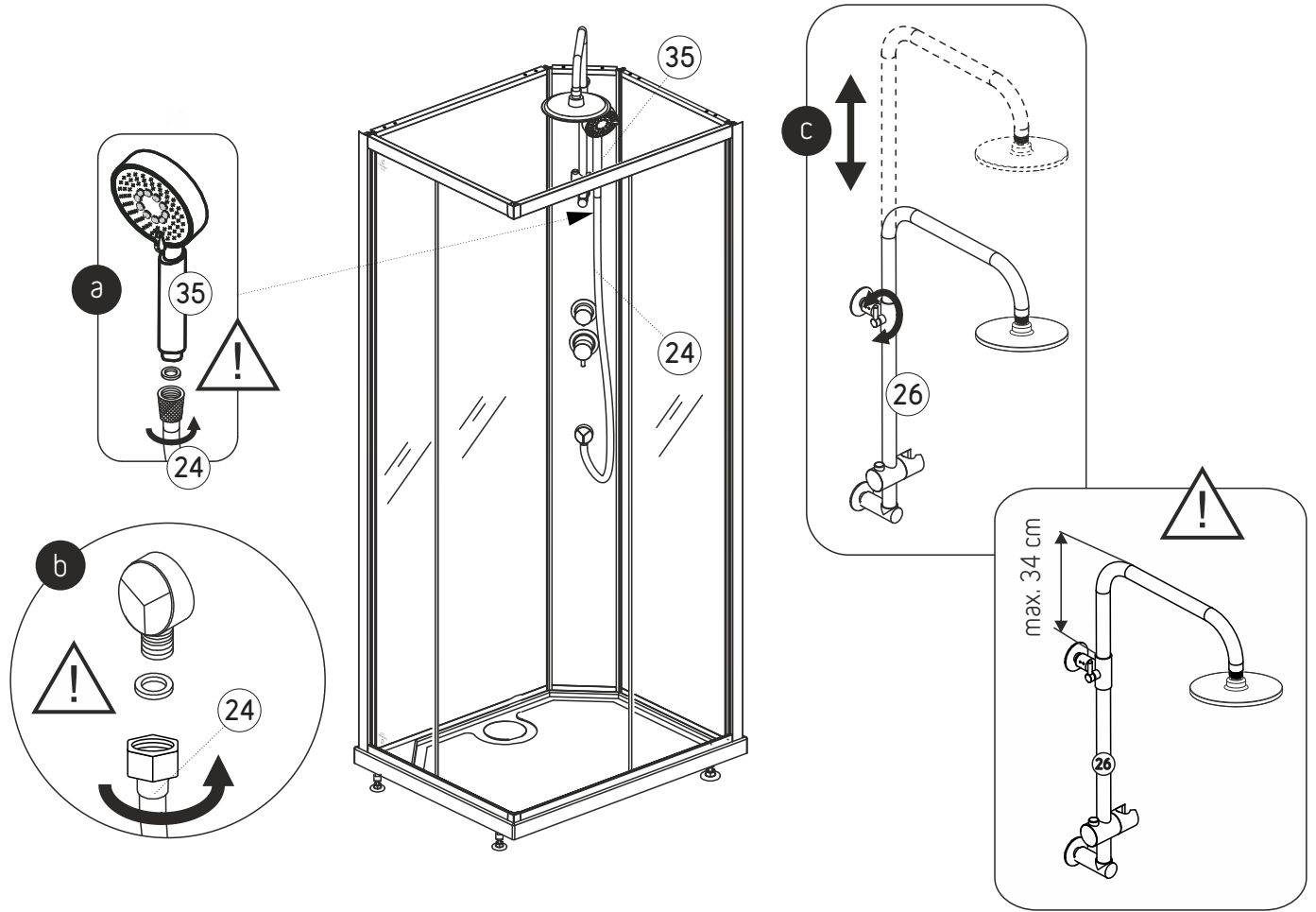
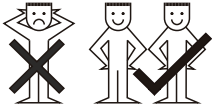
DK Monter ikke armaturet og skruer uden gummi pakning og spændeskiver mellem glasset og armaturet/skruerne. Spænd ikke skruerne for hårdt. Hærdet glas kan eksplodere i tusinde stykker hvis du ikke følger disse retningslinjer.

N Ikke monter skruene uten gummipakning og skiver mellom glasset og skruer. Ikke stram skruene for hardt. Herdet glass kan eksplodere i tusen biter hvis du ikke følger disse retningslinjene.

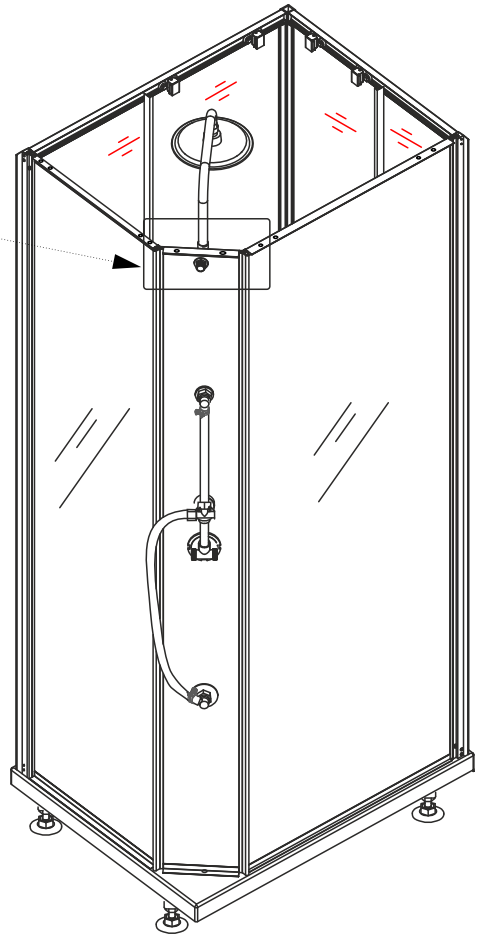
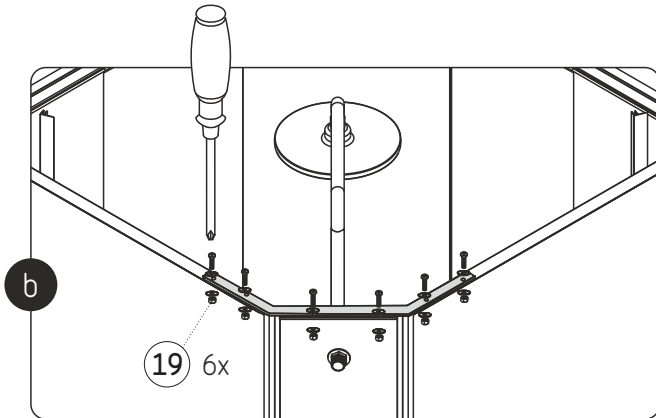
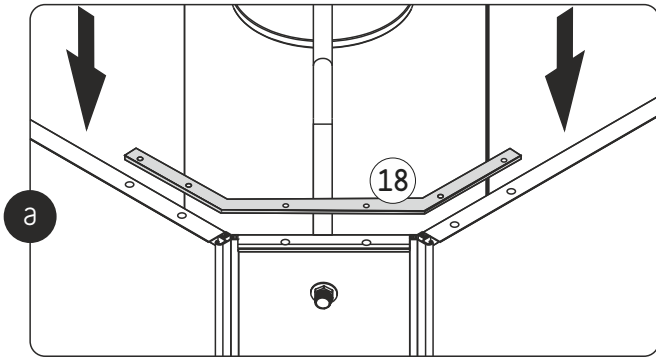
FIN Älä asenna sekoittajaa ja ruuveja ilman kumitiivisteitä ja aluslaattoja lasin ja sekoittajan/ruuvin välillä. Älä kiristä ruuveja liian kovasti. Karkaistu lasi voi murtua 1000 kappaleiksi, jos et noudata yllä mainittuja ohjeita.

GB Do not mount the screws without rubber gaskets and washers between the glass and the screws. Do not tighten the screws too hard. Tempered glass can explode into a thousand pieces if you do not follow above guidelines.

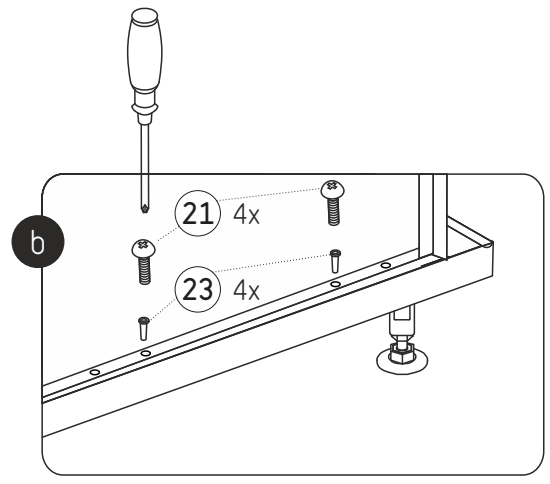
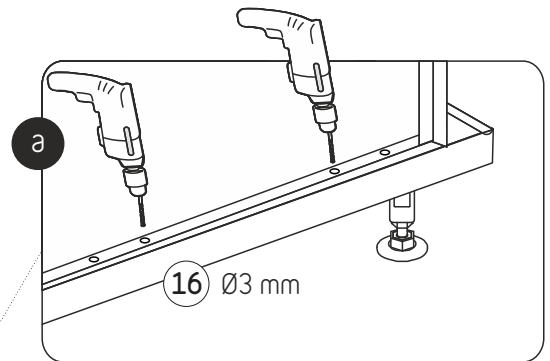
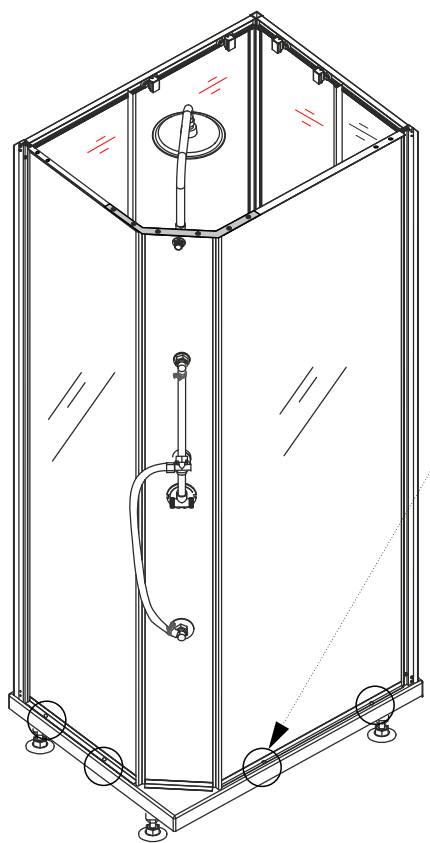
12



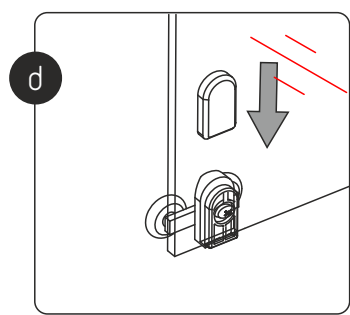
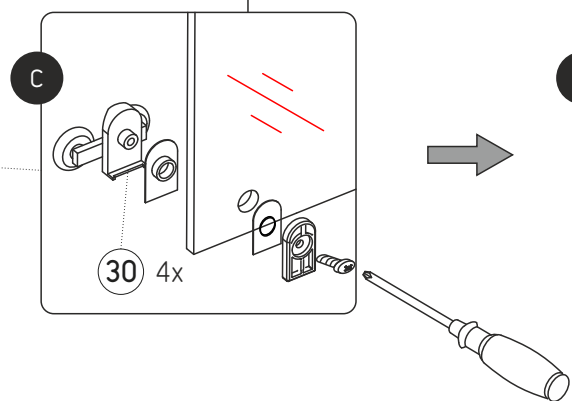
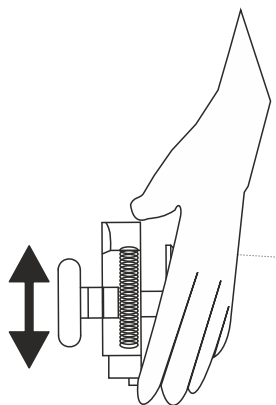
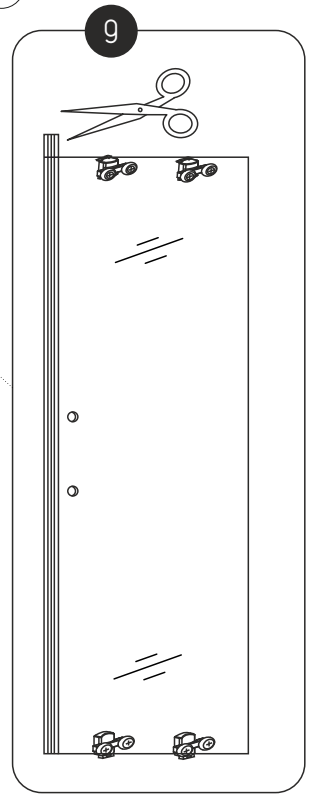
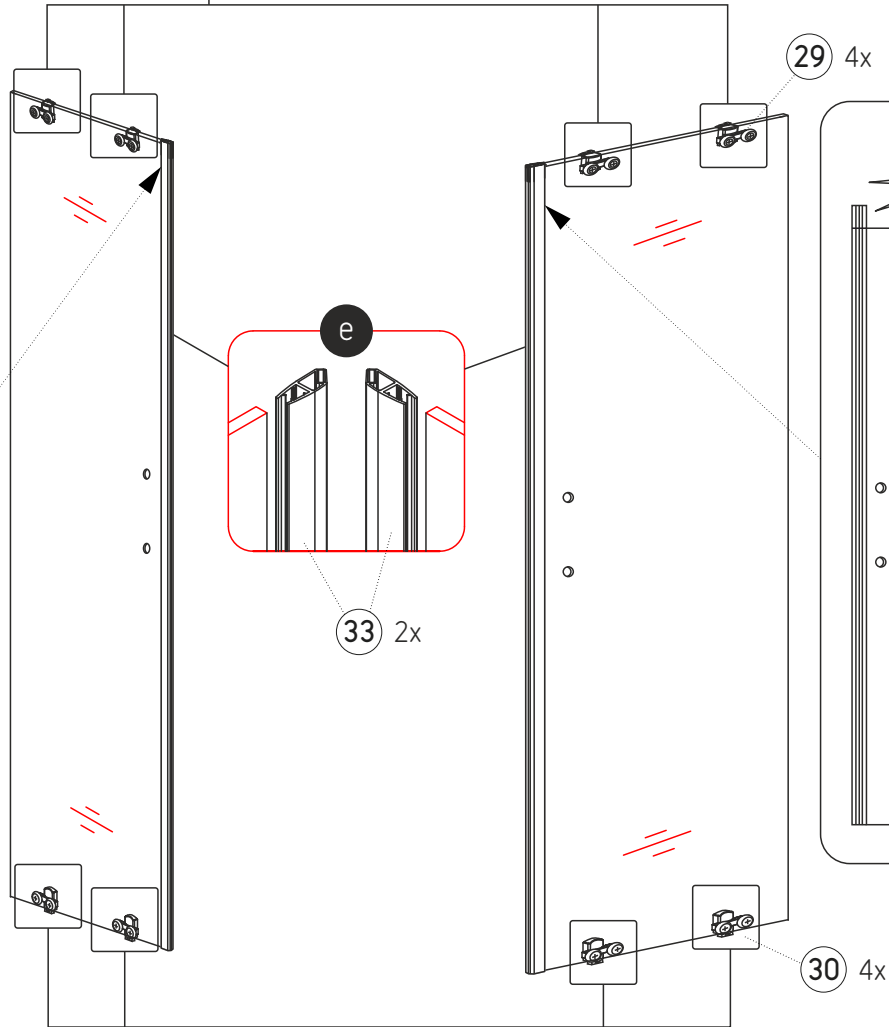
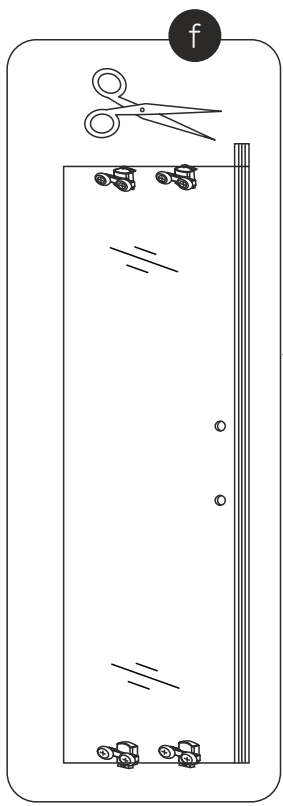
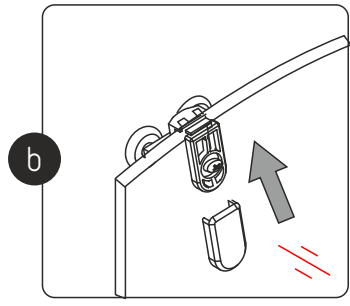
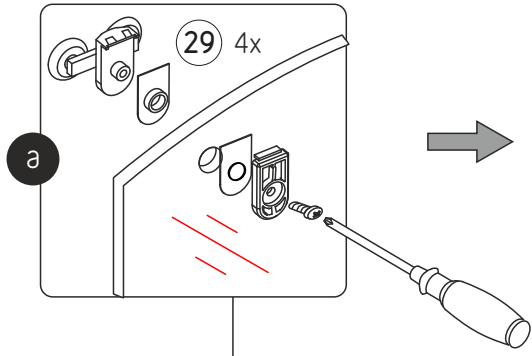
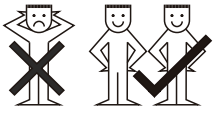
13



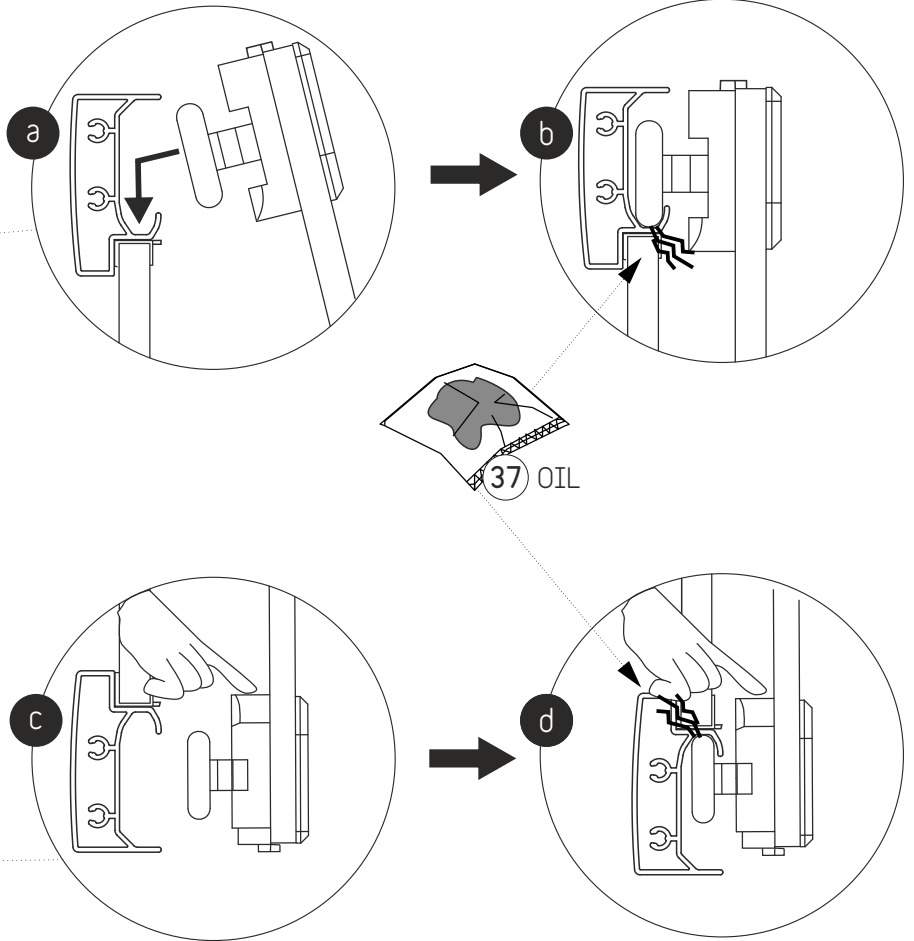
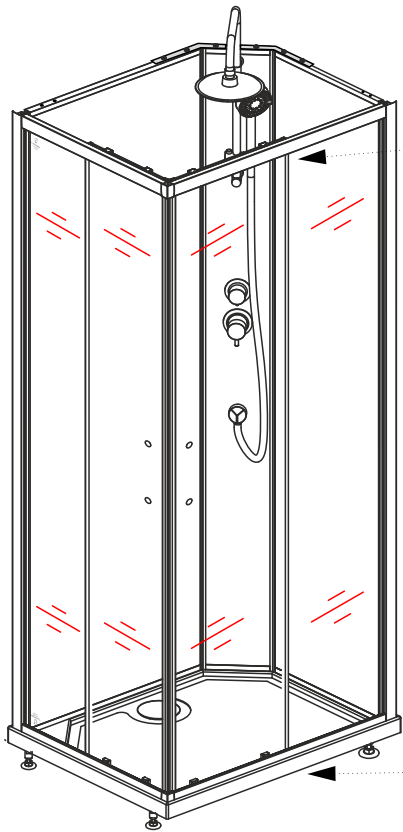
14



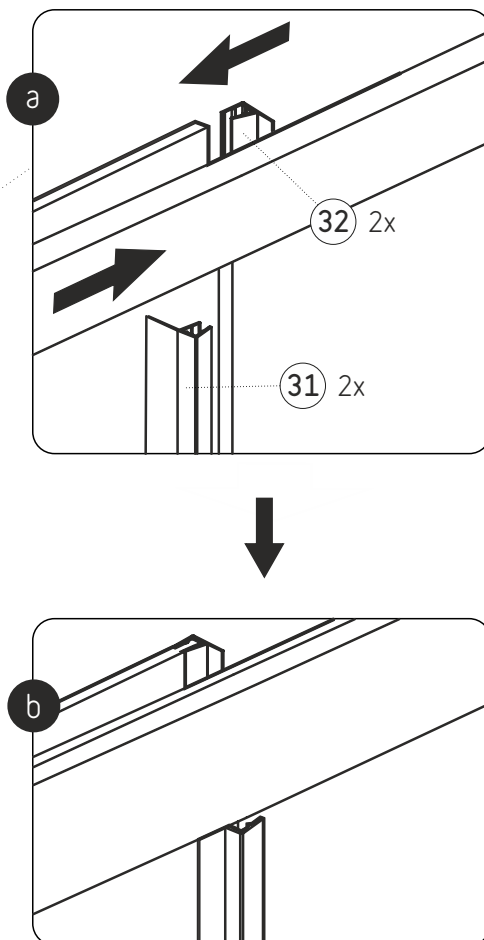
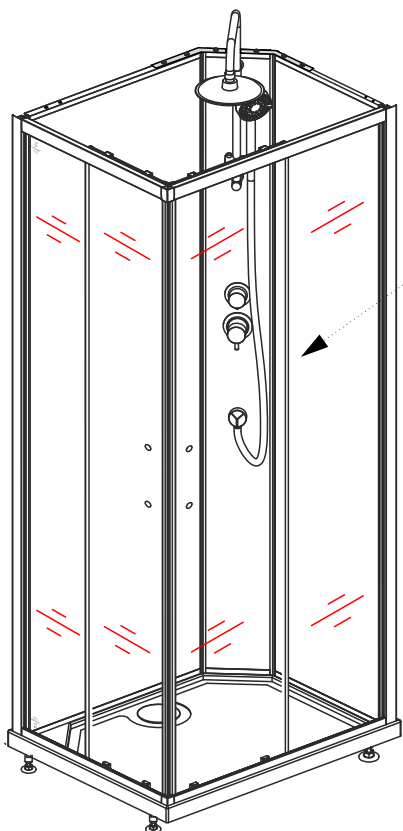
15

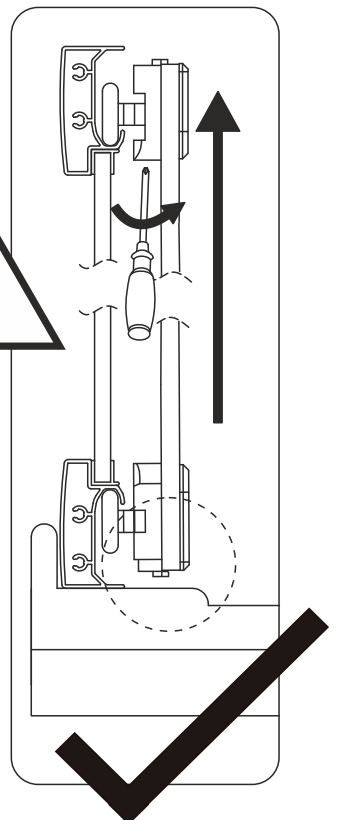
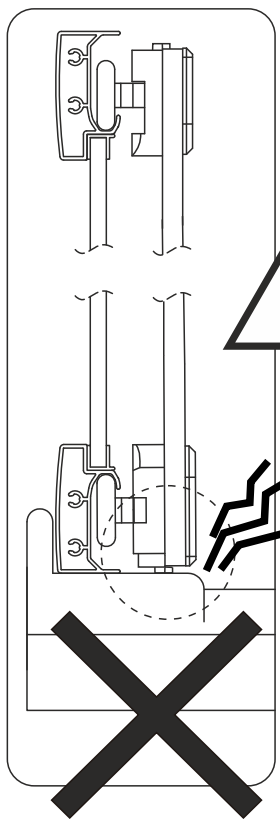
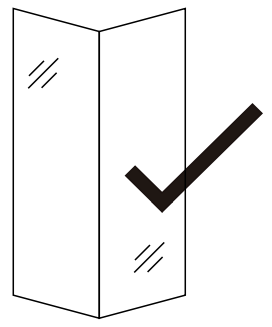
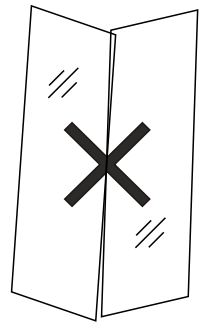
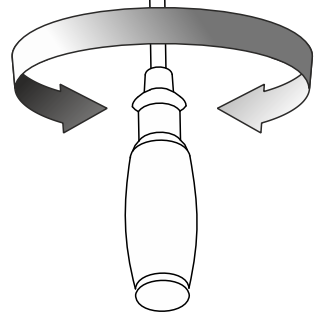
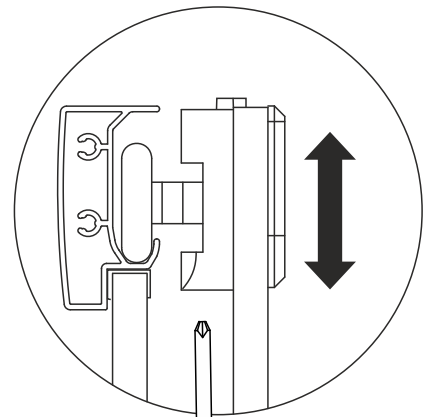
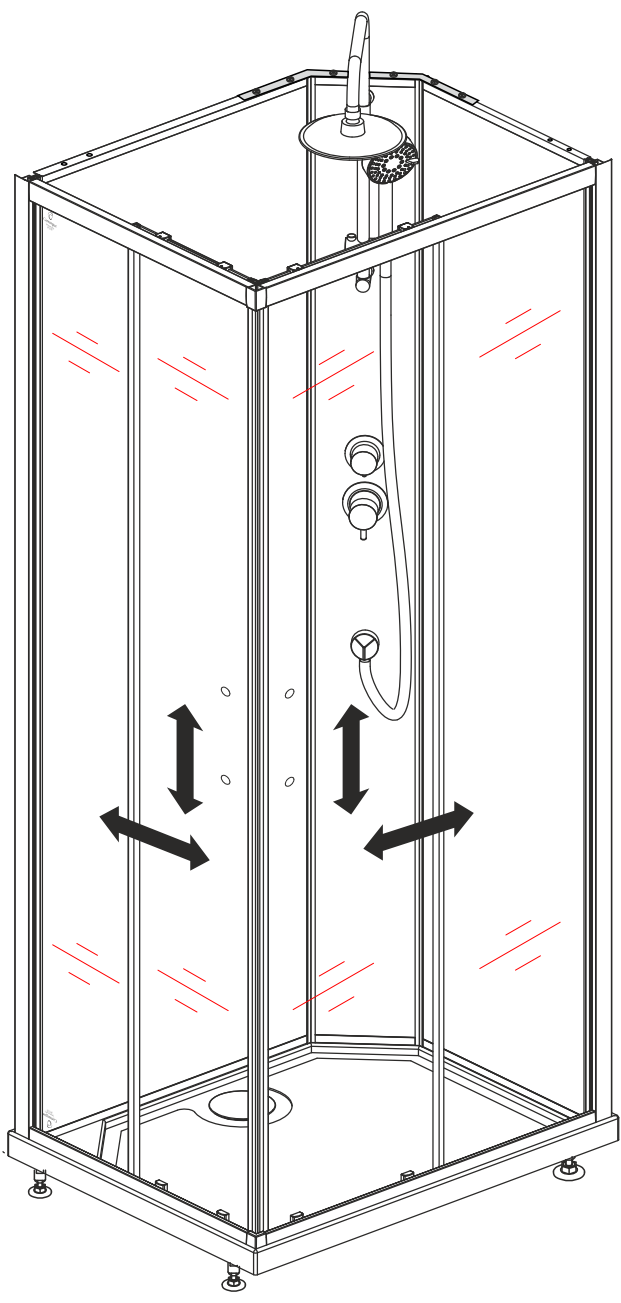


16

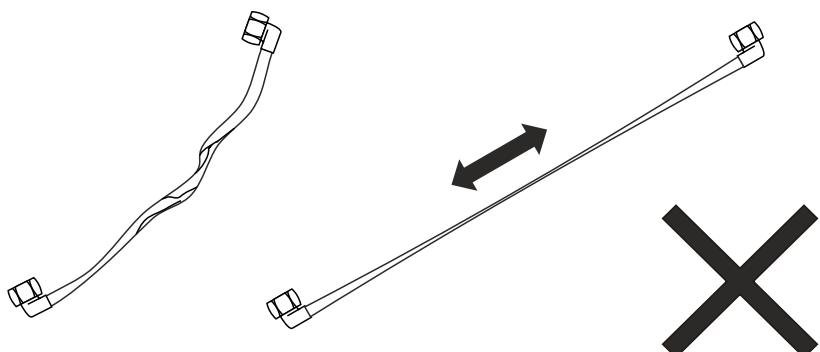
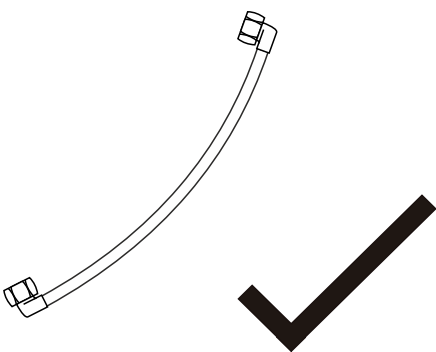
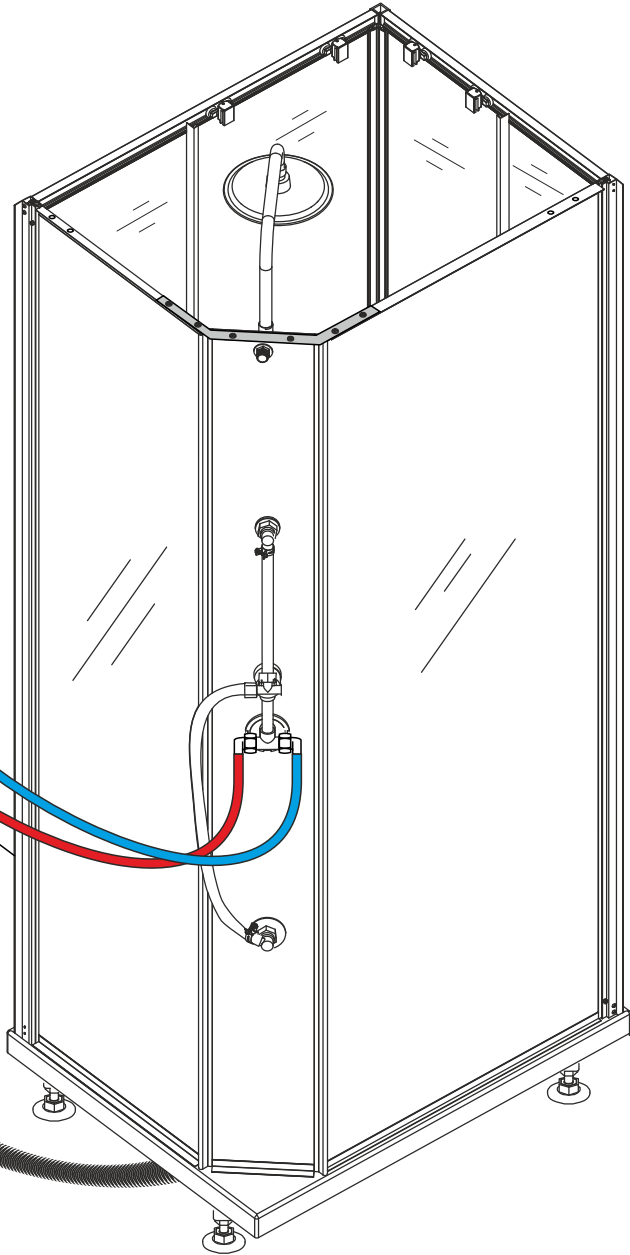
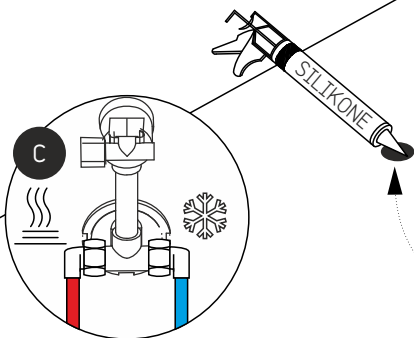
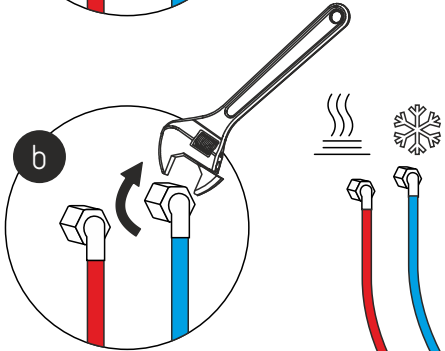
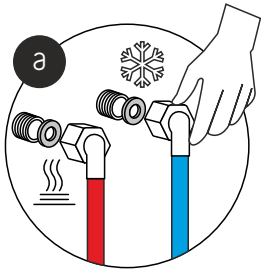


17

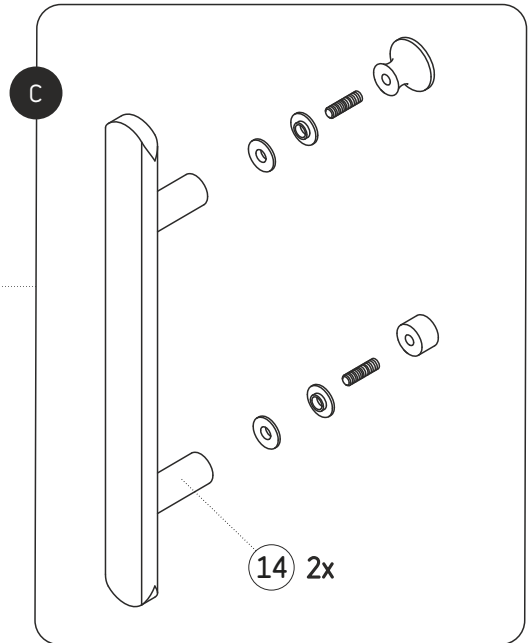
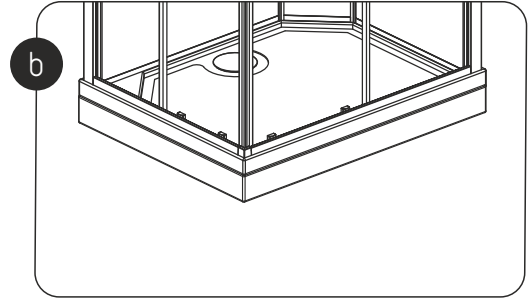
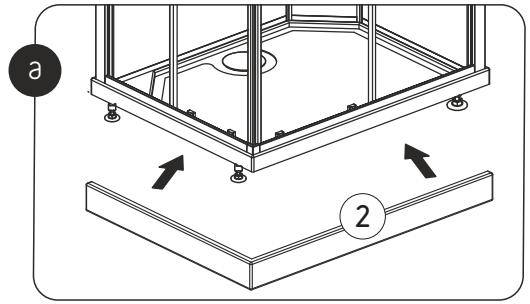
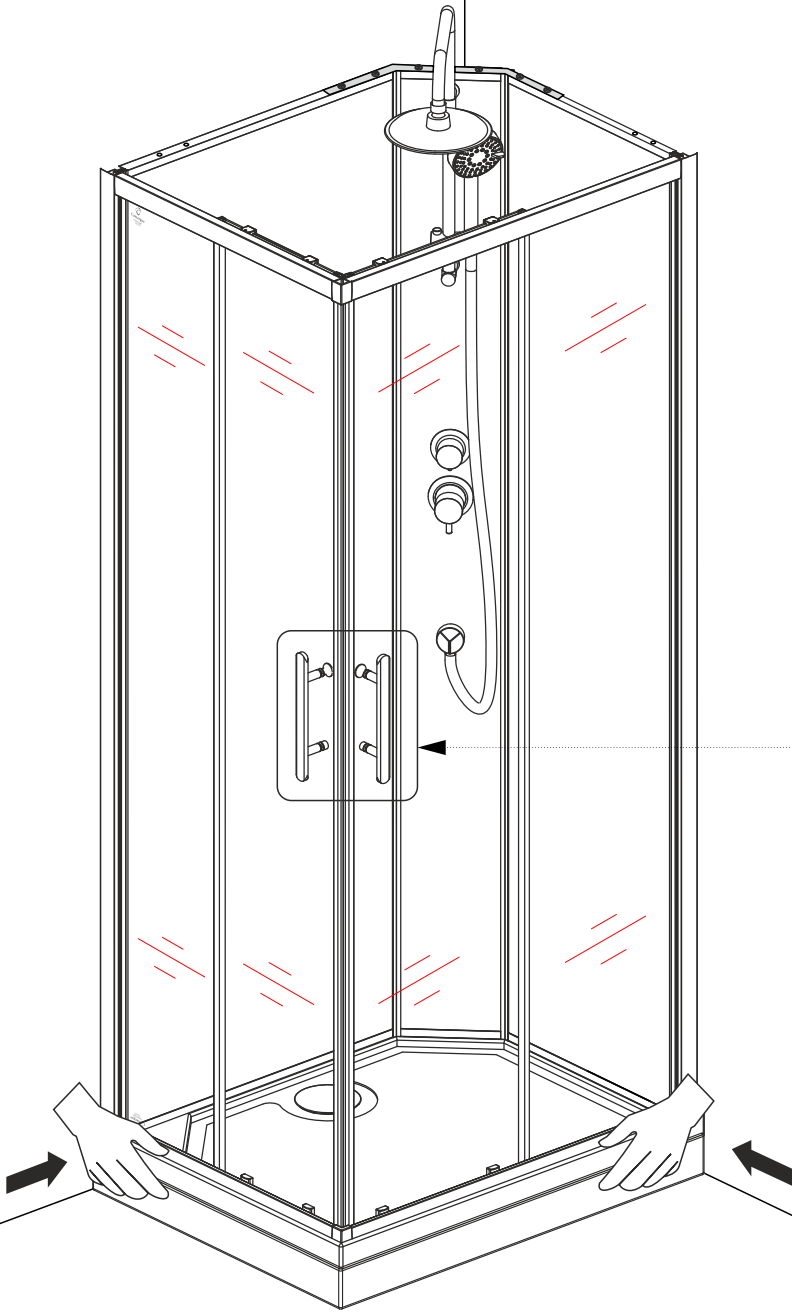
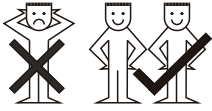


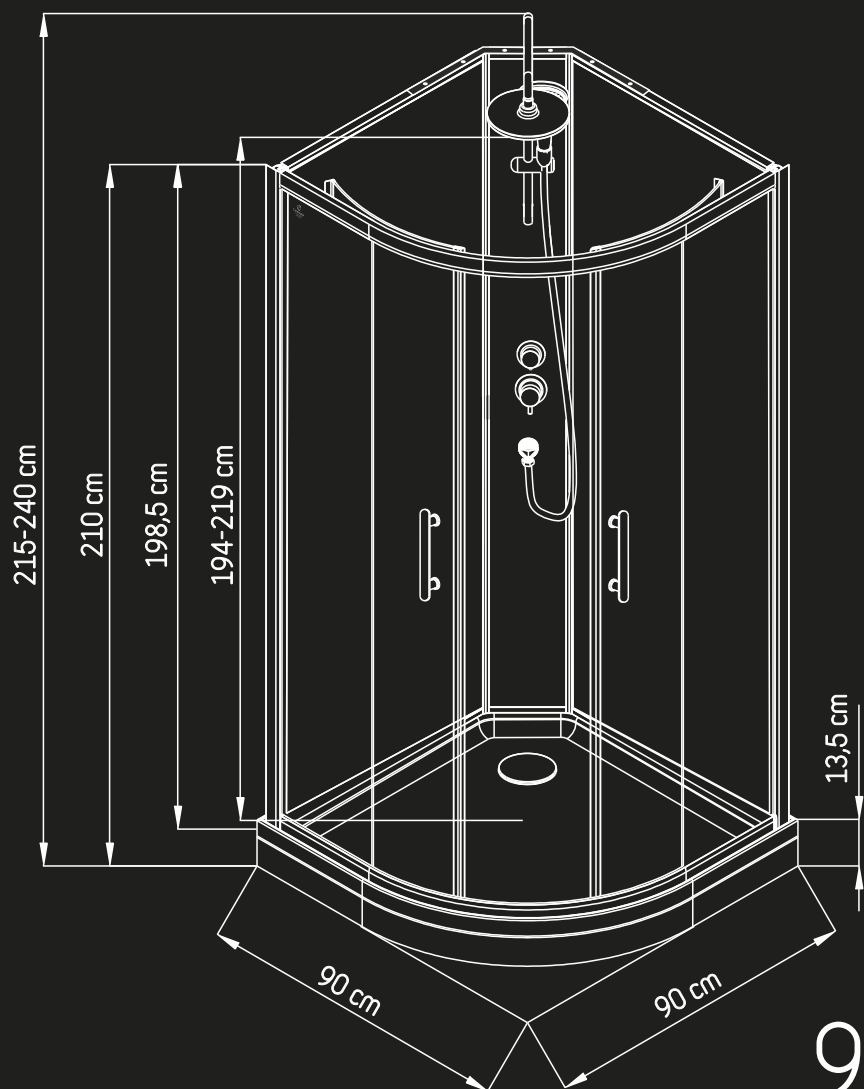


19



20

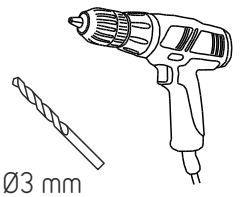
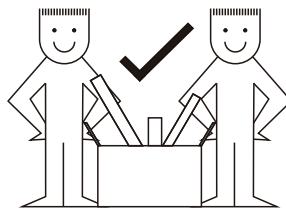
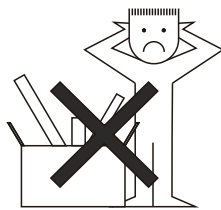
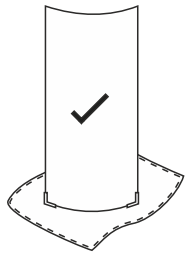
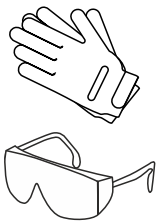
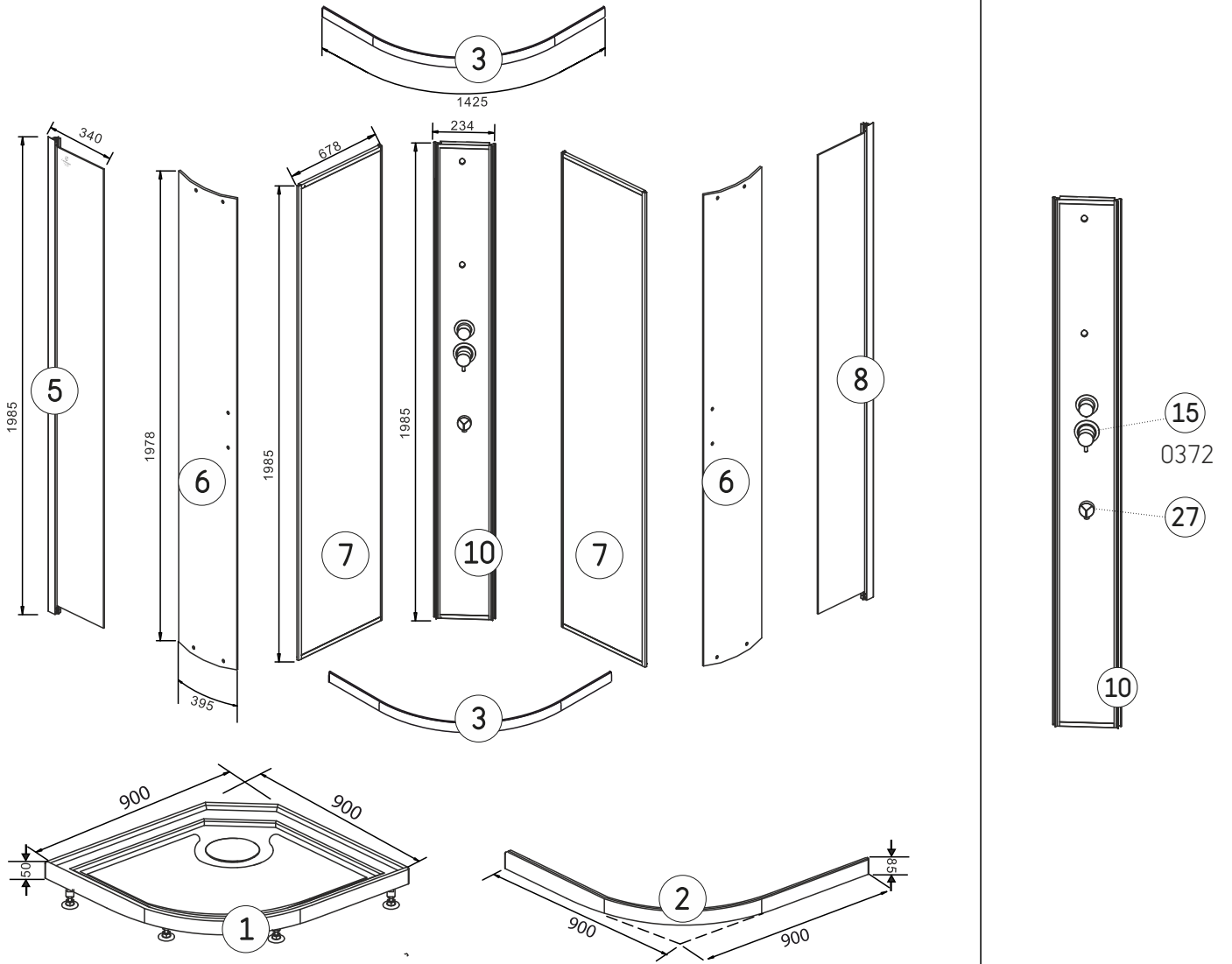




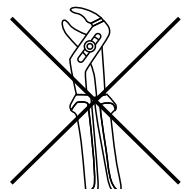
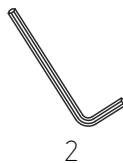
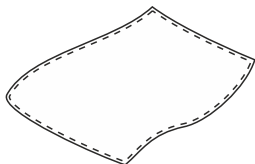
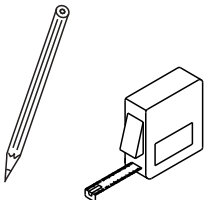
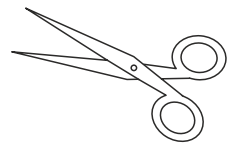
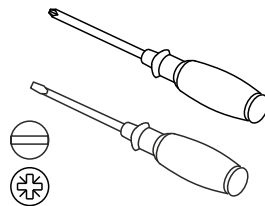
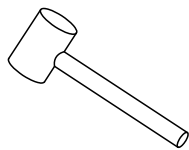
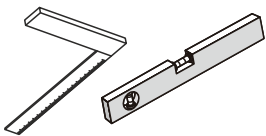
90x90x215 cm

SHOWER CABIN

SHOWER CABIN


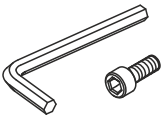
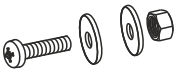
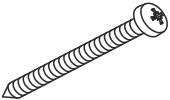


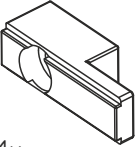
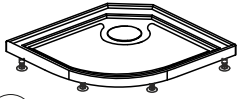



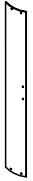

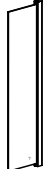







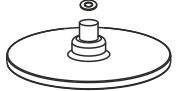
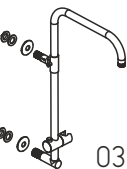

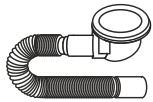
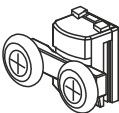
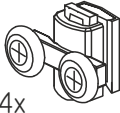
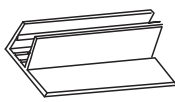

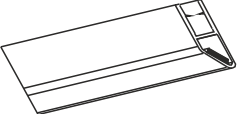

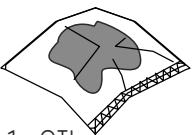
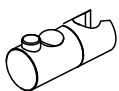
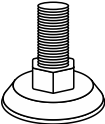




Verktug / Værktøj / Verktøy / Työkälu / Tööriistad / Verkfæri / Tools / Werkzeuge / Gereedschap / Náradí



SHOWER CABIN

Delar / Dele / Deler / Osat / Osad / Hlutar / Spareparts / Pièces détachées / Onderdelen / Náhradní díly

 <p>16 1x (Ø3 mm)</p>	 <p>17 8x (Ø4x6 mm)</p>	 <p>19 6x (Ø4x8 mm)</p>	 <p>20 8x (Ø4x40 mm)</p>	 <p>21 8x (Ø4x12 mm)</p>
 <p>23 4x</p>		 <p>34 4x</p>		<p>0375</p>
 <p>1 1x 0358</p>	 <p>2 1x 0361</p>	 <p>3 2x 0364</p>	 <p>5 1x</p>	 <p>6 2x</p>
 <p>7 2x</p>	 <p>8 1x</p>	 <p>10 1x</p>	 <p>14 2x 0369</p>	
 <p>15 1x 0372</p>	 <p>38 1x 0373</p>  <p>40 1x 999730</p>	 <p>18 1x 0376</p>	<p>1x (1500 mm)</p>  <p>24 0017</p>	 <p>25 1x 0023</p>
 <p>26 1x 0377</p>	 <p>27 1x 0030</p>	<p>PREINSTALLED</p>  <p>28 1x 997883</p>	<p>TOP ↑</p>  <p>29 4x</p>	<p>BOTTOM ↓</p>  <p>30 4x 0380</p>
 <p>31 2x 0383</p>	 <p>32 2x 0384</p>	 <p>33 2x 0382</p>	 <p>35 1x 997610</p>	 <p>37 1x OIL</p>
<p>PREINSTALLED</p>  <p>39 1x 0378</p>	 <p>41 3x 0386</p>	 <p>42 1002</p>	 <p>43 999714</p>	

Viktigt att tänka på före installation

1. Följ denna manual när du installerar kabinen. Om ni inte gör så, kan det påverka kabinens funktionalitet, garanti och säkerhet.
2. När du öppnat samtliga kartonger, kontrollera att du har alla delar och rätt nummer på varje del. Var försiktig och kasta inte kartongerna innan ni har installerat kabinen, då vissa små delar som lister och skruvar kan vara kvar i kartongerna.
3. Glaset i duschkabinen kan gå sönder. Därför, ställ aldrig glasörrar eller glasprofiler direkt på badrumsgolvet eftersom glaset kan explodera i tusen bitar. Speciellt hörnen är mycket ömtåliga, lämna därför hörnskydden på tills ni är redo för installationen. Använd kartong eller handdukar för att skydda glaset från stötar under installationen. Ni kan inte borra hål eller kapa glaset, det kommer explodera. När ni installerar glashyllan så spänn inte skruvarna i bakglaset för hårt! Glaset är behandlat säkerhetsglas EN 12150-2
4. Duschkabinen kan bara installeras i ett våtrum med avlopp i golvet. Vattenskada pga instalation i annat rum täcks inte av garantin och sker på egen risk. Följ tillämpligt nationellt regelverk för installationen av vattendragningen. Kom ihåg att placera karet i lod annars kommer inte dörren stängas ordentligt.

Installation

5. Undvik att repa karet och profilerna pga vassa objekt, så som skruvar och verktyg under installationen. Placera inte skruvar och verktyg i karet under installationen. Om ni trampar på skruvar eller verktyg blir det hål i karet. Skydda profilerna med kartong eller handdukar när ni installerar dem på golvet.
6. Duschkabinen måste monteras med minst 50 cm fritt utrymme brevid och framför kabinen. Då kan den flyttas ut för rengöring och under service. Om det inte går att flytta kabinen obehindrat, så kan tillverkaren vägra att utföra reparationer under garanti perioden.
7. Vi rekommenderar att ni installerar avstängningsventiler till både varm och kallvattnet, så det enkelt kan stängas av under service eller flytt av kabinen.
8. Duschkabinen fungerar bäst om varmt och kallt vatten har samma tryck. Blandaren har två icke-returventiler installerade för att förhindra att kallvattnet trycker varmvattnet tillbaka in i röret. Duschkabinen är byggd för ett vatten tryck på maximalt 5 bar, ett rasslande ljud kan uppstå på tryck över 3 bar.
9. För att spara vatten och reglera hur mycket som används i kabinens blandare, hand/huvuddusch och jets, installera medföljande vatten regulatorerna. Genom att installera de, sparar nu mycket pengar långsiktigt. Se tabell; (16c) Orange 12L/Min, Grå 9,5 L/M och Grön 7,6 L/Min. Om du är osäker på vilket vattentryck du har, så börja med att installera den orange 12L/Min på både varm och kallvattnet, i anslutning till icke-returventilerna. Flexislangar ingår inte i kabinen utan måste köpas separat.
10. Vi rekommenderar att ni installerar ett vatten och kalkfilter vid vatten inloppet. Detta förlänger livstiden på blandare, toppduschen, jetsen och handduschen. Vatten innehåller kalk och mineraler, vilket kan fastna i blandaren, toppduschen och handduschen. Om ni inte rengör kabinen regelbundet från kalk så påverkar det utseende och funktionalitet negativt, och toppdusch och handduschen kan gå sönder. (Inte täckt av garanti)

Rengöring och underhåll

11. Rengöring av hand och top dusch från kalksten, görs genom att lossa dem och rengöra invändigt och utvändigt med kalkrengörings medel. Repetera rengöringsprocessen med jämna mellanrum för att undvika att kalk och mineraler förstör produkten. Avlägsning av kalk i kabinen görs med en trasa fuktad med kalkrengöringmedel. Använd aldrig tvättsvamp då det kan repa profilerna. Använd heller aldrig starka kemikaliska rengöringsmedel då det kan fläcka och förstöra ytan. Kontrollera rengörings produkterna innan användning
12. Avloppet kan rengöras om hår, smuts eller liknande förhindrar vattenavrinningen. Lossa satin skyddet och ta bort hår och smuts.
13. Använd inte lösningsmedel som innehåller aceton, aggressiva kemikalier, amoniak eller liknande för att undvika att glasets Nano Easy Clean yta behandling ska lossna. Använd heller inte grova tvättsvampar eller slipande produkter då det kan repa och skada produkten. Duschkabinen måste rengöras med hett såpvatten och torkas med en mjuk trasa.
14. En mindre repa på ytan kan repareras genom att blöt sandpapper den. Använd bara # 2000-sandpapper. Därefter applicera fuktad tandkräm och polera med en mjuk trasa. Använd bilvax för polera upp ytan igen.

Användning av produkten

15. Sätt på bade varmt och kallt vatten för att finna en behaglig temperature innan ni stiger in i duschen.
16. Barn och personer som inte kan duscha sig själva ska inte använda duschen oövervakade.
17. Ventilera badrummet efter användning. Om detta inte sker kan badrummet börja lukta illa och mögel uppstå.
18. Rök aldrig och använd aldrig eld i kabinen. Använd inte hårfön i kabinen, eftersom det är extremt farligt i kombination med vatten. Håll aldrig kokande vatten i avloppet då det deformeras vid kontakt med objekt och vätskor varmare än 70° C. Färga eller blek aldrig håret i kabinen då kabinen absorberar färgen och missfärgas.
19. Om ni har några frågor om produkten eller hur den används, tveka inte att kontakta oss via e-post.

1. Følg denne manual når du installerer kabinen. Hvis du ikke følger denne manual kan det påvirke kabinens funktionalitet, garanti og sikkerhed.
2. Når du har åbnet papkasserne, se efter om du har alle delene og dette rette antal af hver del. Pas på at du ikke smider papkasserne ud inden du er færdig med at installere, da lister eller nogle små dele kan ligge i papkasserne.
3. Kabinens glas kan gå i stykker. Stil derfor aldrig dører eller glasprofiler direkte på badeværelsesgulvet, da vil glasset eksplodere i 1000 stykker. Især hjørnerne er meget sårbare. Tag ikke hjørnebeskyttelsen af før du er parat til at begynde installationen. Brug karton eller håndklæder til at beskytte glasset mod hårde stød under installation. Du kan ikke bore huller, eller skære i glasset, da vil glasset også eksplodere. Når du monterer glashylden, spænd ikke skrueerne for hårdt på bagglasset! Glasset er hærdet sikkerhedsglas EN12150-2.
4. Kabinen må kun monteres i et vådrum med afløb i gulvet. Vandskader som følge af at du monterer kabinen i andre rum er ikke dækket af garantien og er på eget ansvar. Følg gældende nationale regler for installation af vand i badeværelset. Husk at bruge vatterpås ved installering af karet ellers kan du have problemer med at døren ikke lukker korrekt.

Installation

5. Ungå at ridse karet og profiler med skarpe genstande, så som værktøj eller skruer under installationen. Læg ikke værktøj eller skruer ned i karret mens du installerer kabinen. Hvis du træder på skrue eller værktøj laver det huller i karret. Beskyt profiler med håndklæder eller pap mens du installerer dem på gulvet.
6. Kabinen skal monteres med mindst 50 cm fri plads ved siden af og foran kabinen, så kabinen kan flyttes ud under rengøring og service. Er det ikke muligt at flytte kabinen uhindret, kan producenten afvise at foretage reparationer under garanti perioden.
7. Vi anbefaler at installere afspærrings ventiler på både varmt og koldt vandsslängen så vandet kan lukkes ved service eller flytning af kabinen.
8. Kabinen fungerer bedst hvis koldt vands og varmt vands tilførelsen har samme vandtryk. Kabinen har installeret kontraventiler som modvirker at det kolde vand presser det varme vand tilbage i røret. Kabinen er designet til at fungere ved et vandtryk på 5 bar, ved et vandtryk over 3 bar kan vandet give en risende lyd under badning.
9. For at spare på vandet og regulere hvor meget vand der løber igennem kabinens armatur, hånd, hoved bruser og jets, installer medfølgende vand spare flow disks. Ved at installere disse kommer du på lang sigt til at spare utroligt meget på vandet. Se tabel (16c) Orange 12L/min, Grå 9,5L/min, Grøn 7,6 L/min. Hvis du er i tvivl om hvor højt vandtryk du har, kan du starte med at installere orange 12L/min flowdisks på både koldt vand og varmt vands tilførelsen sammen med kontraventilerne. Der medfølger ikke varmt og koldt vands flexslanger med kabinen og disse skal købes separat.
10. Vi anbefaler at tilslutte et vand og/eller et kalkfilter ved vandtilførelsen. Det forlænger levetiden og funktionaliteten af armaturet, jets, hånd og brusehovede. Vand indeholder kalk og mineraler som hober sig op inden i armaturet, hånd og brusehovede. Hvis du ikke jævnligt rengører for kalk, så vil kalk og mineraler ødelægge kabinens udseende og funktionalitet, især armatur, håndbruser og brusehovede. (Dette er ikke dækket af garantien).

Rengøring og vedligeholdelse

11. Rengøring og afkalkning af brusehoved og håndbruser gøres ved at demontere dem og rengøre med kalkfjerner både på inder og ydersiden. Rengør jævnligt for at undgå at kalk og mineraler ødelægger produktet. Afkalkning af kabinen skal gøres med en klud fugtet med afkalkningsmiddel. Anvend aldrig en hård svamp da det vil ridse profilerne. Anvend ikke aggressive kemikalier på satinprofilerne og bagpanelet da det kan efterlade pletter på overfladen. Check produktets vejledning før anvendelse.
12. Afløbet inden i kabinen kan rengøres i tilfælde det er tilstoppet af hår. Løft af satinristen og rengør afløbet.
13. Brug ikke rengøringsmidler som indeholder opløsningsmidler som acetone, stærke kemikalier eller ammoniak for at undgå skader på kabinens overflader og for at undgå at "nano easy clean" behandlingen ikke forsvinder. Brug ikke grove svampe eller slibemiddel på kabinen da det vil ridse produktet. Kabinen skal gøres ren med varmt sæbevand og en blød klud.
14. En lille ridse på overfladen af karet kan vådslibes forsigtigt. Brug kun 2000#-sandpapir. Efterfølgende smøres der tandpasta på ridsen, og der efterpoleres med en blød klud. Brug bilvoks til at polere karet blankt igen.

Brug af produktet

15. Åbn koldt vands og varmt vands armaturet og find passende bade temperatur før du går ind i kabinen.
16. Børn og personer som ikke kan bade selv bør ikke anvende kabinen uden opsyn.
17. Ventiler badeværelset efter badning. Hvis du ikke ventilerer kabinen så kan den begynde at lugte dårligt af mug og svamp kan begynde at gro.
18. Tænd aldrig cigaretter eller åbn ild i kabinen. Brug aldrig hårtørrer inde i kabinen, da det kan være ekstremt farligt i kombination med vand. Hæld aldrig kogende vand ud i karet, da det vil blive deformt ved kontakt med genstande eller væsker som er over 70° C. Fåv ikke dit hår i kabinen da karet vil absorbere farven.
19. Hvis du har nogle spørgsmål angående anvendelse af produktet kan du kontakte os på email.

1. Følg denne anvisningen når du monterer kabinettet. Hvis du ikke følger denne anvisningen kan det påvirke funksjonaliteten, garantien og sikkerheten til kabinettet.

2. Når du har åpnet emballasjen, sjekk om du har mottatt alle delene og at du har fått riktig antall av hver del. Ikke kast emballasjen før du er ferdig med å montere kabinettet, ettersom det kan ligge igjen små deler som lister eller skruer i emballasjen.

3. Glasset i dusjkabinettet kan knuses. Derfor må du aldri plassere dører eller glassprofiler direkte på badegulvet, ettersom glasset kan eksplodere i tusen biter. Spesielt hjørnene er svært sårbare. La hjørnebeskyttelsen stå på til du er klar til å montere. Bruk papp eller håndklær for å beskytte glasset mot støt under monteringen. Du må ikke bore hull eller skjære i glasset, ettersom glasset da vil eksplodere. Når du monterer glasshyllen må du ikke stramme skruene på bakglasset for hardt! Glasset er herdet sikkerhetsglass, EN 12150-2

4. Dusjkabinettet kan bare monteres i et våtrom med sluk i gulvet. Vannskader på grunn av at dusjkabinettet monteres i et annet rom dekkes ikke av garantien, og dette utføres på egen risiko. Følg gjeldende nasjonale regler for installasjon av vann på badet. Husk å plassere karet i vater, ellers vil ikke den svingbare døren kunne lukkes skikkelig.

Montering

5. Unngå å ripe i karet og profilene med skarpe gjenstander, for eksempel verktøy eller skruer, ved monteringen. Ikke legg verktøy eller skruer inn i karet når du monterer dusjkabinettet. Hvis du trækker på skruer eller verktøy, vil det kunne lage hull i karet. Beskytt profilene med håndklær eller papp når du monterer dem på gulvet.

6. Dusjkabinettet må monteres med minst 50 cm ledig plass ved siden av og foran dusjkabinettet. Da kan det trekkes ut ved rengjøring og service. Hvis det ikke er mulig å flytte kabinettet uhindret, kan produsenten nekte å utføre reparasjoner i garantiperioden.

7. Vi anbefaler at du installerer ventiler på tilførselen både for varmt og kaldt vann, slik at vannet kan slås av når du skal reparere eller flytte dusjkabinettet.

8. Dusjkabinettet fungerer best hvis kaldt og varmt vann har samme vanntrykk. Blandebatteriet har to tilbakeslagsventiler for å motvirke at det kalde vannet presser det varme tilbake inn i røret. Dusjkabinettet fungerer etter hensikten med et maksimalt vanntrykk på 5 bar. Du kan oppleve støy hvis vanntrykket er høyere enn 3 bar.

9. Monter en regulator/sparedusj for å spare vann og regulere hvor mye vann som strømmer gjennom blandebatteriet til kabinett, hånddusj/dusjhode og dyser. Ved å montere en slik vil du spare mye penger på lang sikt. Se tabell (16c) Oransje 12 l/min, grå 9,5 l/min og grønn 7,6 l/min. Hvis du er usikker hvor stort vanntrykket er, start med å montere den oransje 12 l/min på både kaldt og varmt vann sammen med tilbakeslagsventilene. Ingen fleksislanger følger med kabinettet, så disse må kjøpes separat.

10. Vi anbefaler å koble til et vann- og/eller et kalkfilter på vanninntaket. Dette forlenger levetiden til blandebatteriet, dusjhodet, dysene og hånddusjen. Vann inneholder kalk og mineraler, og dette vil bygge seg opp inne i blandebatteriet, dusjhodet og hånddusjen. Hvis du ikke jevnlig rengjør for kalk og mineraler, vil kabinettets utseende og funksjonalitet forringes, og hånddusjen og dusjhodet kan gå i stykker. (Dekkes ikke av garantien)

Rengjøring og vedlikehold

11. Rengjøring av hodedusj og hånddusj for kalk utføres ved å demontere dem og rense dem innvendig og utvendig med kalkrensemidler. Rengjør regelmessig for å unngå at kalk og mineraler ødelegger produktet. Fjerning av kalk (avkalking) av dusjkabinettet bør utføres med en klut som er fuktet med et kalkrensemiddel eller et avkalkingsprodukt. Bruk aldri en hard svamp, siden dette vil ripe opp profilene. Ikke bruk aggressive kjemikalier på satengprofilene og panelet, siden dette kan sette flekker og merker på overflaten. Les produktenes etiketter før du bruker dem.

12. Sluket inne i kabinettet kan rengjøres hvis det tettes med hår. Ta av satengdekelet og fjern hår og smuss.

13. Ikke bruk rengjøringsmidler som inneholder løsemidler som aceton, sterke kjemikalier eller ammoniakk, siden dette kan skade overflatene inne i kabinettet og medføre en forringelse av Nano Easy Clean-overflaten. Ikke bruk grove svamper eller slipende produkter på dusjkabinettet, ettersom dette vil kunne ripe opp produktet. Dusjkabinettet må rengjøres med varmt såpevann og tørkes med en myk klut.

14. En liten ripe på overflaten av karet kan våtslipes forsiktig. Bruk bare sandpapir av grad 2000. Smør deretter tannkrem på ripen og poler med en myk klut. Bruke bilvoks for å polere overflaten blank igjen.

Bruke produktet

15. Slå på kaldt og varmt vann og finn en egnet vanntemperatur før du går inn i dusjen.

16. Barn og personer som ikke kan dusje selv må ikke bruke kabinettet uten tilsyn.

17. Luft ut badet etterpå. Hvis du ikke ventilerer badet, kan det skape dårlig lukt, og mugg og sopp kan begynne å vokse fram.

18. Du må aldri røyke eller bruke åpen ild i dusjkabinett. Bruk aldri en hårføner inne i kabinettet, ettersom det kan være svært farlig i kombinasjon med vann. Hell aldri kokende vann i karet, ettersom karet vil kunne deformeres i kontakt med gjenstander eller væsker som er over 70 °C. Ikke farg eller blek håret i kabinettet, ettersom karet vil kunne absorbere fargen og bli misfarget.

19. Hvis du har spørsmål om produktet eller lurer på hvordan man bruker produktet, ta gjerne kontakt med oss på e-post.

1. Seuraa tämä asennusohje asentaessasi kaapin. Jos et noudata asennusohjetta, se voi vaikuttaa kaapin toimivuuteen, takuuseen ja turvallisuuteen.

2. Kun avaat pahlilaatikoita, tarkista, onko sinulla kaikki osat ja jokaisen osan oikea määrä. Varo, ettet heitä pahlilaatikoita pois kunnes asennus on päättynyt, koska pieniä osia luettelot tai ruuvit voivat vahingossa jäädä laatikkoihin.

3. Suihkukaapin lasi saattaa rikkoo. Siksi älä laita ovia tai lasiprofiileja suoraan kylpyhuoneen lattiaan, koska lasi voi rikkoo. Nimenomaan kulmat ovat helposti särkyviä. Älä poista nurkkien suojaukset siihen asti, kun olet valmis asentamaan. Käyttää pahvia tai pyyhkeet suojella lasi lainatakauksiin asennuksen aikana. Älä poraa reikiä lasiin tai leikkaa sitä, lasi voi rikkoo. Asennettaessa lasihyllyn älä kiristä ruuveja takalasiin liian kovasti! Lasi on karkaistu turvalasi EN 12150-2.

4. Suihkukaapin saa asentaa ainoastaan huoneeseen, jossa on viemäri ja kostean tilan asetukset. Asennuksen toisessa huoneessa aiheuttama vesivahinko ei kuulu takuun, ja on omalla vastuullasi. Seuraa sovellettavat kansalliset säännökset veden asennusta varten kylpyhuoneessa. Sijoita suihkualtaan tasolla muuten ovi ei sulkeudu kunnolla.

Asennus

5. Vältä altaan tai profiilien raapimista terävillä esineillä, kuten työkaluilla tai ruuveilla asennuksen aikana. Älä sijoita työkaluja tai ruuveja suihkualtaaseen asentaessasi suihkukaappia. Jos astut ruuvien tai työkalujen päälle, se tekee reikiä suihkualtaaseen. Suojaa profiileja pyyhkeillä tai pahvilla asennettaessa niitä lattialla.

6. Suihkukaappi on asennettava vähintään 50 cm:llä vapaalla tilalla kaapin ympärillä. Sitten se voidaan siirtää siivotessa tai palvelun vuoksi. Jos ei ole mahdollista siirtää suihkukaapin esteettä, valmistaja voi kieltäytyä korjaamasta kaapin myös takuuajana.

7. Suosittelemme asentamista venttiilit kuumaa ja kylmää vettä varten, joten vettä voidaan ottaa pois käytöstä palvellessa tai suihkukaapin siirtäessä.

8. Suihkukaappi toimii parhaiten jos kylmällä ja kuumalla vedellä on sama vedenpaine. Sekoittimessa on asennettu kaksi yksisuuntaventtiiliä, joiden avulla kylmä vesi työntää kuuman veden takaisin putkiin. Suihkukaappi toimii, jos vedenpaine on enintään 5 bar. Melu saattaa esiintyä, jos vedenpaine on enemmän kuin 3 bar.

9. Jos haluat säästää vettä ja säädeillä, kuinka paljon on käynnissä sekoittimessa, käsi-/yläsuihkussa ja suuttimissa, asenna veden virtauksen säätimet. Säätimien asennus säästää paljon rahaa pitkällä aikavälillä. Katso taulukko (16c) Oranssi 12 L/Min, Harmaa 9,5 L/Min ja Vihreä 7, 6 L/Min. Jos et ole varma, miten suuri vedenpaine on, aloita asentamista Oranssi 12L/Min:llä kylmässä sekä kuumassa veden tarjonnassa yksisuuntaventtiilien yhteydessä. Joustava letkut eivät sisälly tuotteeseen, ja ne on ostettava erikseen.

10. Kannattaa kytkeä vesi- ja kalkkikivisuodatin veden tuloon. Tämä pidentää sekoittimen, ylä- ja käsisuihkun ja suuttimien elinaikaa. Vesi sisältää kalkkikiveä ja kivennäisaineita, jotka kerääntyvät sekoittimessa, ylä- ja käsisuihkussa. Jos et puhdistat kalkkikiven säännöllisesti, kalkkikivi ja kivennäisaineet huonontavat kaapin ulkonäön ja toimivuuden, ylä- ja käsisuihku voi murtua. (Ei sisälly takuuseen)

Puhdistus ja huolto

11. Ylä- ja käsisuihkun vapaudut kalkkikivestä, jos purat ne ja puhdistat sisä- ja ulkopuolelta happamalla puhdistusaineella. Puhdistat säännöllisesti kalkkikiven ja kivennäisaineiden aiheuttaman tuotteen tuhoamisen estämiseksi. Suihkukaapin kalkinpoiston on tehtävä liinalla joka on kostutettu happamalla puhdistusaineella tai kalkinpoistoaineella. Älä koskaan käytä ammeeseen kovapintaisia pesusieniä, koska se saattaa naarmuttaa profiilit. Älä käytä aggressiivisia kemikaaleja satiini- ja käsisuihkun profiileille tai paneelille koska se saattaa värjätä ja tahrata pintaan. Tarkista tuotteiden etiketti ennen levittämistä.

12. Viemäri suihkukaapin sisäpuolella voidaan puhdistaa, jos se on hiuksilla tukkeutunut. Poista satiinikansi ja poista hiukset.

13. Älä käytä puhdistusaineita, jotka sisältävät liuottimia kuten asetonin, vahvoja kemikaaleja tai ammoniakkeja, koska ne tuhoavat kaapin kaikki pinnat, mukaan lukien Nano Easy Clean pinta. Älä käytä ammeeseen kovapintaisia pesusieniä tai hankausaineita, koska ne naarmuttavat kaapin ja tuotteen. Suihkukaapin on pestävä kuumalla saippuavedellä ja kuivattava pehmeällä kankaalla.

14. Pienet naarmut voi märkähioa. Käytä vain # 2000 karkeusasteen hiekkapaperia. Tämän jälkeen käytä hammastahnaa pehmeällä kankaalla. Käytä autovahaa kiillottaa antaaksesi kaapille kiiltävän pinnan uudelleen.

Tuotteen käyttö

15. Laita kylmä ja kuuma vesi päälle ja löydä sopiva uimaveden lämpötila ennen kuin astut suihkukaappiin.

16. Lasten ja ihmisten, jotka eivät saa käydä suihkussa itse, ei pitäisi käyttää suihkukaappia vartioimattomasti.

17. Tuuleta kylpyhuone kylvyn jälkeen. Jos et tuuleta, kaappi voi alkaa haista ja home sekä sienet voivat kasvaa.

18. Älä tupakoi tai käytä avotulta suihkukaapissa. Älä käytä hiustenkuivainta kaapin sisäpuolella, koska se on erittäin vaarallista. Älä kaada kiehuva vettä (yli 70° C) altaaseen, koska se turmeltuu. Älä värjää hiukset kaapissa, koska suihkuallas imee värin ja tulee värjäytyneeksi.

19. Jos sinulla on kysyttävää tuotteesta tai sen käytöstä, voit ottaa meihin yhteyttä sähköpostitse.

1. Kabiini paigaldamisel järgige seda juhendit. Kui te ei pea kinni neist juhenditest, võib see mõjutada kabiinide funktsionaalsust, garantiid ja ohutust.

2. Kui olete avanud kartongkarbid, kontrollige, kas teil on kõik osad ja kas osade arv on õige. Ärge visake kartongkarpe ära enne, kui te pole paigaldamist lõpetanud, sest mõned väiksed osad, nagu äärieribad või kruvid võivad olla jäänud neisse kartongkarpidesse.

3. Dušikabiini klaas võib puruneda. Järelikult ärge kunagi asetage uksi või klaasprofiile otse vannitoa põrandale, kuna klaas võib puruneda 1000 tükiks. Eriti nõrgad on nurgad. Jätke nurgakaitse külge, kuni olete valmis paigaldamist alustama. Kasutage kartongi või käterätikuid, et kaitsta paigaldamise ajal klaasi löökide eest. Te ei tohi puurida auke või lõigata klaasi, kuna klaas võib puruneda. Klaasriuli paigaldamisel ärge pingutage kruvisid tagaklaasil liiga kõvasti! See klaas on karastatud turvaklaas EN 12150-2

4. Dušikabiini võib paigaldada ainult põrandaäravooluga varustatud niiskesse ruumi. Veekahjustused selle tõttu, et dušikabiin on üles pandud mõnda teise ruumi, ei kuulu garantii alla ja on teie vastutusel. Vannitoa veetorustike montaažil järgige kehtivaid riiklikke eeskirju. Ärge unustage alust loodida, vastasel juhul ei sulgu pöörduks korralikult.

Paigaldamine

5. Vältige paigaldamise ajal aluse ja profiilide kriimustamist teravate esemetega, nagu tööriistad või kruvid. Ärge kabiini paigaldamise ajal asetage tööriistu või kruvisid dušialusele. Kui astute kruvidele või tööriistadele, võite teha alusesse augud. Profiilide põrandal kokkupanemisel kaitske neid käterätikute või kartongiga.

6. Dušikabiinile peab jääma külgedele ja ette vähemalt 50 cm ulatuses vaba ruumi. Siis saab seda teeninduse või puhastamise ajaks välja tõmmata. Kui kabiini ei saa takistusteta nihutada, võib tootja keelduda garantiiajal igasuguste parandustööde tegemisest.

7. Soovitame paigaldada kraanid nii sooja kui ka külma vee torudele, nii saab vee kinni keerata, kui teete hooldustöid või nihutate dušikabiini.

8. Dušikabiin töötab kõige paremini, kui külmal ja soojal veel on sama surve. Segistile on paigaldatud kaks tagasilöögiklappi, et külm vesi ei pressiks sooja vett tagasi torusse. Dušikabiin töötab normaalselt maksimaalse veesurvega 5 baari, kui surve ületab 3 baari, kostab heli.

9. Vee säästmiseks ja reguleerimiseks, palju jookseb vett läbi segisti, käsi-/peaduši ja düüside, paigaldage veevoolu regulaatorid. Nende paigaldamine säästab pikas perspektiivis palju raha. Vt tabel (16c) oranž 12 l/min, hall 9,5 l/min ja roheline 7,6 l/min. Kui te pole kindel, kui suur on teie veesurve, paigaldage oranž 12 l/min külmale ja soojale veele koos tagasilöögiklappidega. Kabiiniga ei tarnita elastseid voolikuid, need tuleb osta eraldi.

10. Me soovitame paigaldada vee sissevoolule vee- või katlakivifiltri. See pikendab segisti, peaduši, düüside ja käsiduši eluiga. Vesi sisaldab mineraale, mis kogunevad segisti, peaduši ja käsiduši sisse. Kui te katlakivi regulaarselt ei kõrvalda, rikuvad mineraalid kabiinide väljanägemist ja funktsionaalsust, dušid võivad puruneda. (Pole garantiiga kaetud)

Puhastus ja hooldus

11. Peaduši ja käsiduši puhastamiseks katlakivist tuleb need lahti võtta ning puhastada sest ja väljast katlakivi puhastusvahendiga. Korrake puhastamist regulaarselt, et vältida toote hävimist katlakivi ja mineraalide tõttu. Katlakivi peaks eemaldama dušikabiinilt katlakivi puhastusvahendiga niisutatud lapiga või katlakivi eemaldamise toodetega. Ärge kunagi kasutage kõva svämmi, kuna see kriimustab profiile. Ärge pange agressiivseid kemikaale satiiprofiilidele või klaaspaneelile, kuna see võib jätta pinnale plekid ja märgid. Enne kasutamist uurige toote märgistust.

12. Kabiini äravoolutoru saab puhastada juhul, kui sinna on kogunenud juukseid. Võtke ära satiinkate ning eemaldage juukseid ja mustus.

13. Ärge kasutage puhastusvahendeid, mis sisaldavad lahusteid nagu atsetoon, tugevaid kemikaale või ammoniaaki, et vältida kogu pindade kahjustamist kabiini sees ja Nano Easy Clean pinna kaotust. Ärge kasutage dušikabiinide juures karedaid svamme või abrasiivseid tooteid, kuna need võivad kriimustada kabiini ja toodet. Dušikabiini peab puhastama kuuma seebiveega ja kuivatama pehme lapiga.

14. Väikest aluse pinna kriimustust saab ettevaatlikult liivapaberiga poleerida. Kasutage ainult liivapaberit 2000. Siis määrige kriimustusele hambapastat ja poleerige pehme lapiga. Kasutage pinna poleerimiseks autovaha ja pind on jälle läikiv.

Toote kasutamine

15. Keerake külm ja soe vesi lahti ning leidke sobiv temperatuur enne duši alla minemist.

16. Lapsed ja inimesed, kes ei saa ise duši all käia, ei tohi üksi kabiini kasutada.

17. Pärast pesemist ventileerige vannituba. Kui te ei ventileeri, hakkab kabiin halvasti lõhnama ning hallitus ja seened hakkavad kasvama.

18. Ärge dušikabiinis kunagi suitsetage ega kasutage lahtist tuld. Ärge kunagi kasutage dušikabiinis fööni, kuna see on äärmiselt ohtlik kokkupuutel veega. Ärge kunagi valage keeva vett pesukaussi, kuna see deformeerub kokkupuutel esemete või vedelikega, mille temperatuur on üle 70°C. Ärge värvige oma juukseid kabiinis, sest alus võib imada värvi.

19. Kui teil on toote kohta küsimusi või kuidas toodet kasutada, saatke meile elektronkiri.

1. Fylgdu þessari handbók við uppsetningu á klefanum. Ef þú fylgir ekki handbókinni getur það haft áhrif á virkni, ábyrgð og öryggi klefans.

2. Þegar þú hefur opnað pappakassana skaltu athuga hvort allir hlutar séu til staðar og rétt númer sé á hverjum hluta. Gættu að því að henda ekki pappakössunum fyrir en þú hefur lokið við uppsetningu á klefanum því litlir hlutir eins og listar eða skrúfur kunna að hafa orðið eftir í pappakössunum.

3. Glerið í sturtuklefanum getur brotnað. Því skaltu aldrei setja hurðar eða glerþil beint á baðgólfið því glerið mun sundrast í 1000 hluta. Einkum eru hornin mjög viðkvæm. Skildu hornahlífarnar eftir á þangað til þú ert tilbúinn fyrir uppsetninguna. Notaðu pappakassa eða handklæði til að verja glerið fyrir áföllum við uppsetninguna. Þú mátt ekki bora göt eða skera í glerið því það mun sundra glerinu. Þegar glerhillan er sett upp skal ekki herða skrúfurnar á bakglerinu of mikið. Glerið er temprað öryggisgler EN 12150-2

4. Sturtuklefan má aðeins setja upp í blautrymum með ræsi í gólfinu. Vatnsskemmdir vegna uppsetningar á sturtuklefanum í öðrum rýmum falla ekki undir ábyrgðina og eru á þína eigin ábyrgð. Fylgdu gildandi innlendum reglum við tengingu á vatni á baðherberginu. Mundu að setja sturtubotninn á jafnt yfirboð annars mun snúningshurðin ekki lokast með réttum hætti.

Uppsetning

5. Forðastu við uppsetninguna að rispa botninn og þilin með beittum hlutum eins og verkfærum eða skrúfum. Ekki setja verkfæri á sturtubotninn við uppsetningu á klefanum. Ef þú stígur á skrúfur eða verkfæri að þá myndast holur á sturtubotninum. Verðu þilin með handklæðum eða pappakössum við uppsetningu þeirra á gólfinu.

6. Sturtubotninn þarf að vera settur upp þannig að minnsta kosti 50 sm bil sé til hliðar og fyrir framan sturtuklefan. Þá er hægt að taka hann út við þrif og viðgerðir. Ef ekki er mögulegt að færa klefan óhindrað kann að vera að framleiðandinn neiti að framkvæma viðgerðir á ábyrgðartímanum.

7. Við mælum með því að setja loka bæði á heita- og kaldavatsleiðslur þannig að skrúfa megi fyrir vatnið við viðgerðir eða færslu á sturtuklefanum.

8. Sturtuklefinn virkar best ef sami þrýstingur er á heita og kalda vatninu. Blöndunartækin eru með tvo loka í eina átt til þess að vinna gegn því að kalda vatnið yti heita vatninu aftur inn í leiðsluna. Sturtuklefinn virkar eins og honum er ætlað ef að hámarki 5 bara þrýstingur er á vatninu, hávaði getur myndast ef vatnsþrýstingurinn er hærri en 3 bör.

9. Til þess að spara vatn og stjórna vatnsrennslinu í gegnum blöndunartæki sturtuklefans, hand-/höfuðsturtuhaus og túður, skal tengja vatnsflæðisstillana. Með því að tengja þá sparar þú mikla peninga til langs tíma lítið. Sjá töflu (16c) appelsínugulur 12 l/mín., grár 9,5 l/mín. og grænn 7,6 l/mín. Ef þú ert ekki viss um hversu mikill þrýstingur er á vatninu skaltu byrja með því að tengja appelsínugula 12 l/mín. bæði við bæði heita- og kaldavatsleiðslurnar hjá einsáttarlokunum. Engar sveigjanlegar slöngur fylgja með klefanum og þarf að kaupa þær sérstaklega.

10. Við mælum með því að setja vatns- og eða kalksíu á vatnsinntakið. Það lengir líftíma blöndunartækjanna, sturtuhaussins, túðanna og handsturtuhaussins. Vatn inniheldur kalk og steinefni sem munu safnast upp í blöndunartækjunum, sturtuhausnum og handsturtuhausnum. Ef þú gerir það ekki skaltu hreinsa kalkmyndanir reglulega, kalkið og steinefnin skemma útlit sturtuklefans og virkni, hand-, og aðalsturtuhausinn geta skemmt. (Fellur ekki undir ábyrgðina)

Þrif og viðhald

11. Til þess að hreinsa kalk úr aðal- og handsturtuhausunum þarf að taka þá í sundur og þrifa þá að utan og innan með kalkhreinsi. Endurtaktu þrifin reglulega til þess að koma í veg fyrir að kalk og steinefni eyðileggi vöruna. Kalkhreinsa ætti sturtuklefan með því að væta klút með kalkhreinsi. Notaðu aldrei harðan svamp því hann rispar þilin. Ekki nota sterk kemisk efni á satínþilin og klæðninguna því það getur litað og sett mark sitt á yfirborðið. Athugaðu merkingar á vörnum áður en efni eru borin á.

12. Hægt er að þrifa ræsið inni í sturtuklefanum ef það stíflast af hárum. Fjarlægðu satínhlífina og fjarlægðu hár og óhreinindi.

13. Notaðu ekki hreinsiefni sem innihalda leysa eins og asetón, hörð kemisk efni eða ammóníak til þess að forðast skemmdir á yfirborðinu inni í klefanum og að Nano auðþrífanlega yfirborðið hverfi. Notaðu ekki hrjúfa svampa eða sverfandi vörur á sturtuklefan því þær munu rispa klefan og vöruna. Þrifa skal sturtuklefan með heitu sápuvatni og þurrka hann með mjúkum klút.

14. Blautsanda má litlar rispur á yfirborðið sturtubotnsins með varlegum hætti. Notaðu aðeins # 2000-sandpappír. Síðan skal bera tannkrem á rispuna og fægja með mjúkum klút. Notaðu bilabón til þess að fá gjáa aftur á yfirborðið.

Notkun vörunnar

15. Skrúfaðu frá kalda og heita vatninu og stilltu á þægilegan baðhita áður en þú ferð inn í sturtuna.

16. Börn og einstaklingar, sem geta ekki einir farið í sturtu, ættu ekki að nota sturtuklefan án eftirlits.

17. Loftaðu baðherbergið eftir sturtuferðina. Ef þú loftar ekki getur sturtuklefinn byrjað að lykta illa og mygla og sveppir farið að vaxa.

18. Reyktu aldrei eða hafðu opinn eld inni í sturtuklefanum. Notaðu aldrei háþurrku inni í sturtuklefanum því það getur skapað gríðarlega hættu þegar vatn er annars vegar. Helltu aldrei sjóðandi vatni í kerfið því það mun afmyndast komist það í snertingu við hluti eða vökva sem eru heitari en 70 °C. Ekki lita á þér hárið í klefanum því sturtubotninn mun drekka í sig litinn og aflitast.

19. Ef spurningar vakna um vöruna eða notkun hennar máttu gjarnan hafa samband við okkur í tölvupósti.

Important before installation

IMPORTANT 

1. Follow this manual when installing the cabin. If you do not follow this manual it may affect the cabins functionality, warranty and safety.
2. Once you have opened the cardboard boxes, check whether you have all the parts and the right number of each part. Be careful not to throw out cardboard boxes before you have finished installing the cabin, as some small parts as lists or screws may be left in the cardboard boxes.
3. The glass of the shower cabin may break. Therefore, never place doors or glass profiles directly on the bathroom floor as the glass will explode into 1000 pieces. In particular, the corners are very vulnerable. Leave on the corner protection until you are ready to do the installation. Use cardboard or towels to protect the glass against shocks during installation. You cannot drill holes or cut in the glass, as the glass will explode. While installing the glass shelf, do not tighten the screws on the back glass too hard! The glass is tempered safety glass EN 12150-2
4. The shower cabin may only be installed in a wet room with a drain in the floor. Water damage due to mounting the shower cabin in any other room is not covered under the warranty and is at your own risk. Follow the applicable national regulations for the installation of water in the bathroom. Remember to place the tray in level otherwise the pivot door will not close properly.

Installation

5. Avoid scratching the tray and profiles with sharp objects, such as tools or screws during installation. Do not put tools or screws into the shower tray while installing the shower cabin. If you step on the screws or tools it will make holes in the tray. Protect profiles with towels or cardboard while installing them on the floor.
6. The shower cabin must be mounted with at least 50 cm of free space beside and in front of the shower cabin. Then it can be moved out while cleaning and under service. If it is not possible to move the cabin unhindered, the manufacturer may refuse to carry out any repairs during the warranty period.
7. We recommend installing valves on both the hot and cold water supply, so water can be switched off when you service or move the shower cabin.
8. The shower cabin work best if cold water and hot water has the same water pressure. The mixer has installed two non-return valves to counteract the cold water pushes the hot water back into the pipe. The shower cabin works as intended with a maximum water pressure of 5 bar, noise may occur if the water pressure is higher than 3 bar.
9. To save water and regulate how much is running through the cabins mixer, hand/head shower and jets, install the water flow regulators. By installing those will save you a great deal of money on the long term. See table (16c) Orange 12L/Min, Grey 9,5 L/Min and Green 7,6L/Min. If you are unsecure how big your water pressure is, start with installing the Orange 12L/Min on both the cold and hot water supply in connection with the non-return valves. There is no flex hoses supplied with the cabin and those must be bought separately.
10. We recommend connecting a water and or a limestone filter at the water inlet. This prolongs the life of the mixer, shower head, jets and hand shower. Water contains limestone and minerals, which will build up inside the mixer, shower head and hand shower. If you don't, clean for limestone regularly the limestone and minerals will deteriorate the cabins look and functionality, the hand and head shower may break. (Not covered by the warranty)

Cleaning and maintenance

11. Cleaning the head shower and hand shower from limestone, is done by dismantling them and clean them inside and outside with limestone cleaner. Repeat cleaning regularly to avoid lime stone and minerals to destroy the product. Removing limestone (descaling) the shower cabin should be done with a cloth moistened with lime stone cleaner or a descaling products. Never use a hard sponge since it will scratch the profiles. Do not put any aggressive chemicals on the satin profiles and panel since it might stain and mark the surface. Check the products label before applying.
12. The drain inside the cabin can be cleaned in case it is clogged with hair. Remove the satin cover and remove hair and dirt.
13. Do not use cleaning agents containing solvents as acetone, harsh chemicals or ammonia to avoid damages to all the surfaces inside the cabin and loss of the Nano Easy Clean surface. Do not use rough sponges or abrasive products on the shower cabin as it will scratch the cabin and the product. The shower cabin must be cleaned with hot soapy water and dried with a soft cloth.
14. A small scratch on the surface of the tray can be wet sanded carefully. Use only # 2000-sandpaper. Subsequently lubricate toothpaste on the scratch and polish with a soft cloth. Use car wax to polish the surface glossy again.

Using the product

15. Turn on the cold and hot water and find a suitable bathing temperature before you enter the shower.
16. Children and people who cannot shower themselves should not use the cabin unattended.
17. Ventilate the bathroom after bathing. If you do not ventilate the cabin can start to smell bad and mould and fungus can begin to grow.
18. Never smoke or open fire in the shower cabin. Never use hair dryer inside the cabin, as it can be extremely dangerous in combination with water. Never pour boiling water into the tub, as it will be deform in contact with objects or liquids that are above 70 ° C. Do not colour or dye your hair in the cabin as the tray will absorb the colour and become discoloured.
19. If you have any questions about the product or about how to use the product, feel free to contact us by email.

1. Befolgen Sie bei der Installation der Duschkabine die Hinweise dieser Anleitung. Nichtbeachtung der Hinweise dieser Anleitung kann die Funktionsfähigkeit, Garantie und Sicherheit beeinträchtigen.
2. Prüfen Sie nach dem Öffnen der Kartons, ob alle Teile und die korrekte Anzahl des jeweiligen Teils vorhanden sind. Achten Sie darauf, die Kartons nicht zu entsorgen bevor Sie die Installation der Duschkabine abgeschlossen haben, da sich noch einige Kleinteile wie Listen oder Schrauben in den Kartons befinden könnten.
3. Das Glas der Duschkabine kann brechen. Stellen Sie daher die Türen oder Glasprofile auf keinen Fall direkt auf dem Badezimmerboden ab, da das Glas in 1000 Stücke zerbrechen kann. Insbesondere die Ecken sind sehr empfindlich. Nehmen Sie den Eckenschutz erst ab, wenn Sie bereit zur Installation sind. Verwenden Sie Kartons oder Handtücher, um das Glas bei der Installation gegen Stöße zu schützen. Sie können keine Löcher in das Glas bohren oder dieses schneiden, da es platzen würde. Ziehen Sie bei der Installation der Glasablage die Schrauben an der Glasrückseite nicht zu fest an! Das Glas ist gemäß EN 12150-2 gehärtetes Sicherheitsglas.
4. Die Duschkabine darf nur in einer Nasszelle mit Bodenablauf installiert werden. Wasserschäden, die durch Montage in anderen Räumen verursacht werden, sind von der Garantie ausgeschlossen und gehen auf Ihr eigenes Risiko. Befolgen Sie die in Ihrem Land geltenden Bestimmungen für Wasseranschlüsse in Badezimmern. Achten Sie darauf, die Duschwanne auf der richtigen Höhe zu montieren, um nicht das korrekte Verschließen der Drehtür zu behindern.

Installation

5. Vermeiden Sie während der Installation die Verwendung scharfer Gegenstände, wie z.B. Werkzeuge oder Schrauben, da diese Kratzer an der Duschwanne und an den Profilen verursachen können. Legen Sie keine Werkzeuge oder Schrauben in der Duschwanne ab, während Sie die Duschkabine installieren. Wenn Sie auf die Schrauben oder Werkzeuge treten, können Löcher in der Duschwanne entstehen. Schützen Sie die Profile während deren Installation am Boden mit Handtüchern oder Kartons.
6. Achten Sie bei der Montage darauf, vor und seitlich der Duschkabine 50 cm Freiraum zu lassen. Dieser ist zum Reinigen oder Ausbau seitens des Kundendienstes erforderlich. Wenn es nicht möglich ist, die Duschkabine unbehindert zu bewegen, kann der Hersteller während der Garantielaufzeit jegliche Reparatur ablehnen.
7. Wir empfehlen sowohl an der Warm- als auch Kaltwasserzuleitung Hähne einzubauen, damit die Wasserzufuhr bei Wartungsarbeiten oder beim Bewegen der Duschkabine unterbrochen werden kann.
8. Die Duschkabine funktioniert am besten, wenn Kalt- und Warmwasser den gleichen Wasserdruck aufweisen. Am Mischer sind zwei Rückschlagventile eingebaut, die verhindern, dass das Kaltwasser das Warmwasser zurück in die Leitung drückt. Die Duschkabine funktioniert am besten mit einem maximalen Wasserdruck von 5 bar. Bei einem Druck über 3 bar können Geräusche entstehen.
9. Um Wasser zu sparen und die Durchflussmenge des Mixers, der Handbrause, des Duschkopfs und der Düsen der Duschkabine zu regulieren, installieren Sie Wasserflussregler. Mit deren Installation können Sie langfristig viel Geld sparen. Siehe Tabelle (16c) Orange 12l/Min., Grau 9,5 l/Min. und Grün 7,6l/Min. Wenn Sie nicht wissen, wie hoch Ihr Wasserdruck ist, installieren Sie zusammen mit Rückschlagventilen zunächst Orange 12l/Min. und zwar sowohl an der Kalt- als auch Warmwasserzufuhr. Der Lieferumfang der Duschkabine enthält keine Flex-Schläuche, diese müssen daher separat gekauft werden.
10. Wir empfehlen den Anschluss eines Wasser- oder Kalksteinfilters am Wasserzulauf. Dies verlängert die Lebensdauer des Mixers, des Duschkopfes, der Düsen und der Handbrause. Wasser enthält Kalk und Mineralien, die sich im Mischer, im Duschkopf und in der Handbrause ablagern. Wenn Sie nicht regelmäßig den Kalk entfernen, werden Kalk und Mineralien das Aussehen und die Funktionalität der Kabine beeinträchtigen und die Handbrause und den Duschkopf beschädigen (von der Garantie ausgeschlossen).

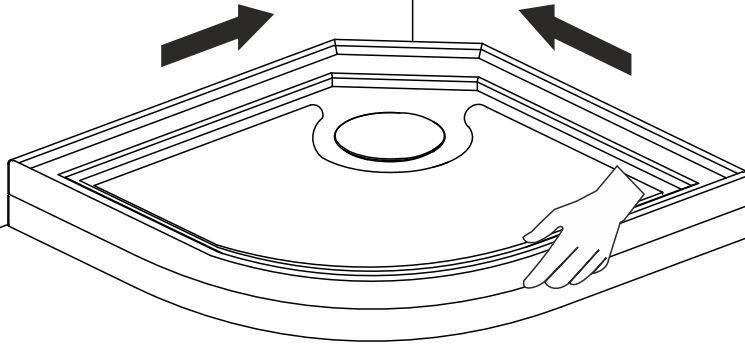
Reinigung und Wartung

11. Duschkopf und Handbrause werden entkalkt, indem man sie abmontiert und innen und außen mit Kalklöser reinigt. Führen Sie die Reinigung regelmäßig durch, um eine Zerstörung des Produkts durch Kalk und Mineralien zu vermeiden. Die Duschkabine wird am besten von Kalk befreit (Entkalkung), indem man ein mit Entkalker oder einem kalklösenden Produkt getränktes Tuch verwendet. Verwenden Sie auf keinen Fall einen harten Schwamm, da dieser die Profile verkratzt. Verwenden Sie keine aggressiven Chemikalien auf den satinierten Profilen und dem Duschraster, da diese Flecken und Spuren auf der Oberfläche hinterlassen können. Lesen Sie vor Gebrauch das Etikett.
12. Der Ablauf in der Kabine lässt sich bei Verstopfung durch Haare reinigen. Entfernen Sie die satinierte Abdeckung und entfernen Sie Haare und Schmutz.
13. Verwenden Sie keine Reinigungsmittel, die Lösungsmittel wie Aceton, aggressive Chemikalien oder Ammoniak enthalten, um Schäden an allen Oberflächen innerhalb der Kabine und eine Zerstörung der pflegeleichten Nano Easy Clean-Oberflächenbeschichtung zu vermeiden. Verwenden Sie keine rauen Schwämme oder scheuernden Produkte an der Duschkabine, da diese die Kabine und das Produkt verkratzen. Die Duschkabine muss mit warmem Seifenwasser gereinigt und mit einem weichen Tuch getrocknet werden.
14. Kleine Kratzer auf der Duschwanne können mit nassem Sandpapier vorsichtig geschliffen werden. Verwenden Sie nur Schleifpapier mit einer 2000er-Körnung. Schmieren Sie danach Zahnpasta auf den Kratzer und polieren Sie die Stelle mit einem weichen Tuch. Verwenden Sie Auto-Wachs, um der Oberfläche wieder Glanz zu verleihen.

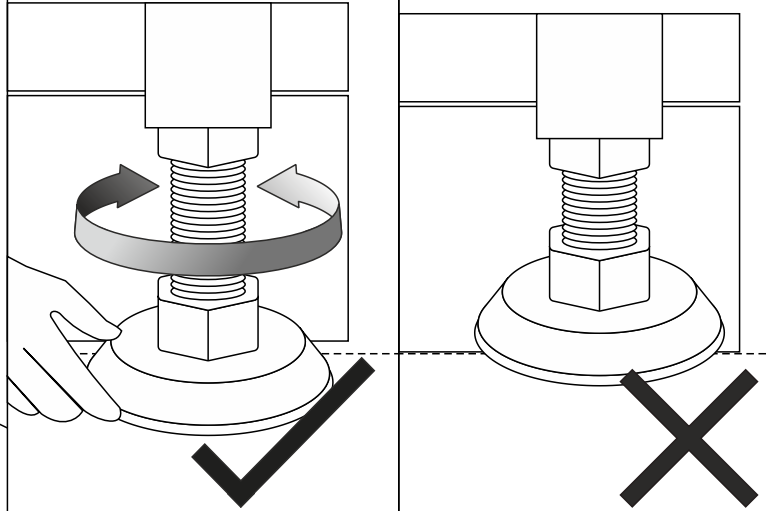
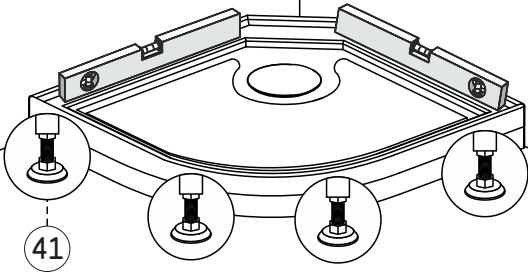
Handhabung des Produkts

15. Drehen Sie die Kalt- und Warmwasserzufuhr auf und wählen Sie eine angenehme Duschtemperatur bevor Sie die Duschkabine betreten.
16. Kinder und Person, die nicht in der Lage sind, sich selbstständig zu duschen, sollten die Duschkabine nicht unbeaufsichtigt benutzen.
17. Lüften Sie das Badezimmer nach dem Duschen. Wenn Sie nicht lüften, kann die Duschkabine unangenehmen Geruch, Schimmel und Pilze entwickeln.
18. Vermeiden Sie Rauchen oder offenes Feuer in der Duschkabine. Verwenden Sie auf keinen Fall Haartrockner in der Kabine, da diese in Kombination mit Wasser eine äußerst hohe Gefahr darstellen. Füllen Sie auf keinen Fall kochendes Wasser in die Wanne, da sich diese bei Kontakt mit über 70°C heißen Gegenständen oder Flüssigkeiten verformt. Färben oder bleichen Sie Ihre Haare nicht in der Kabine, da die Duschwanne die Farbe absorbiert oder ausfärbt.
19. Bei Fragen zum Produkt oder dessen Gebrauch können Sie sich gerne per E-Mail an uns wenden.

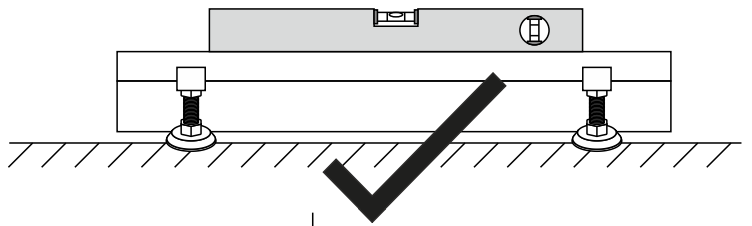
1



2

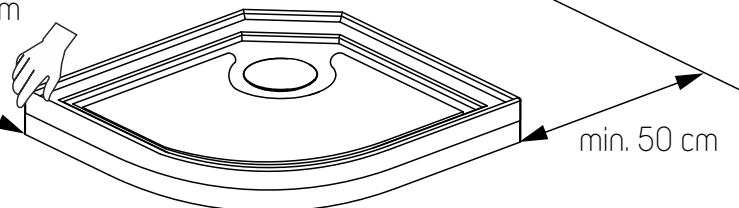


3



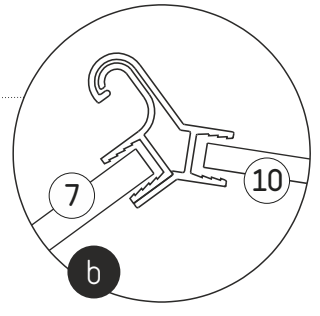
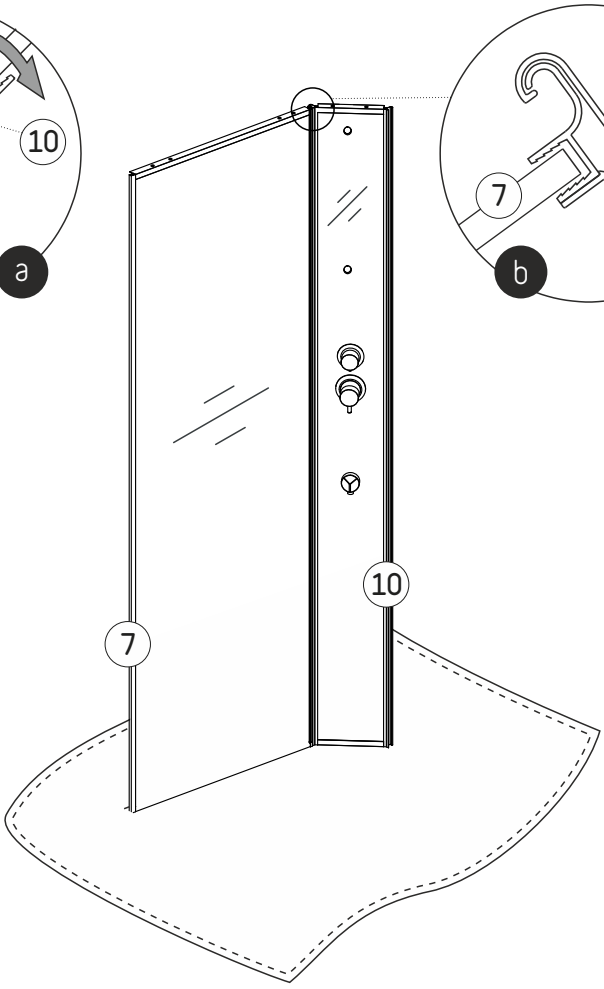
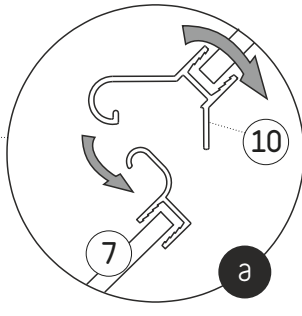
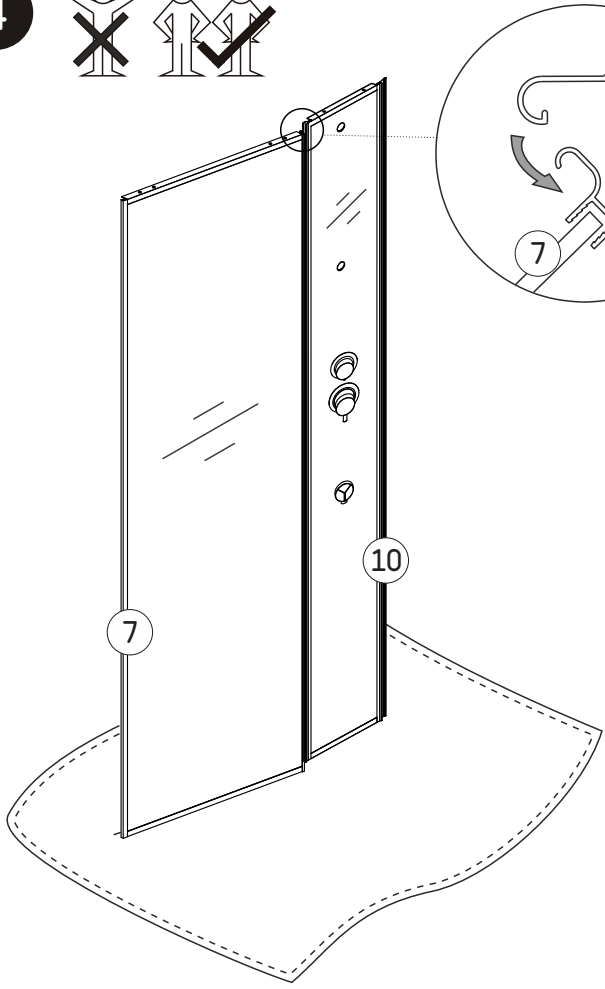
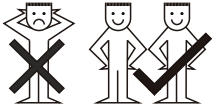
- S** Alla fötter måste röra marken.
- DK** Alle fødder skal røre jorden.
- N** Alle føtter må berøre bakken.
- FIN** Kaikkien jalkojen tulee koskea maata.
- GB** All feet must touch the ground.
- CZ** Všechny nohy se musí dotýkat země.

min. 50 cm

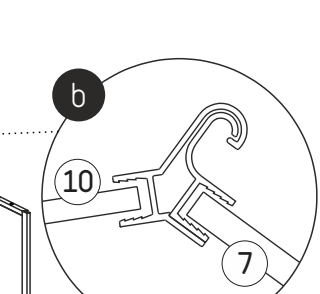
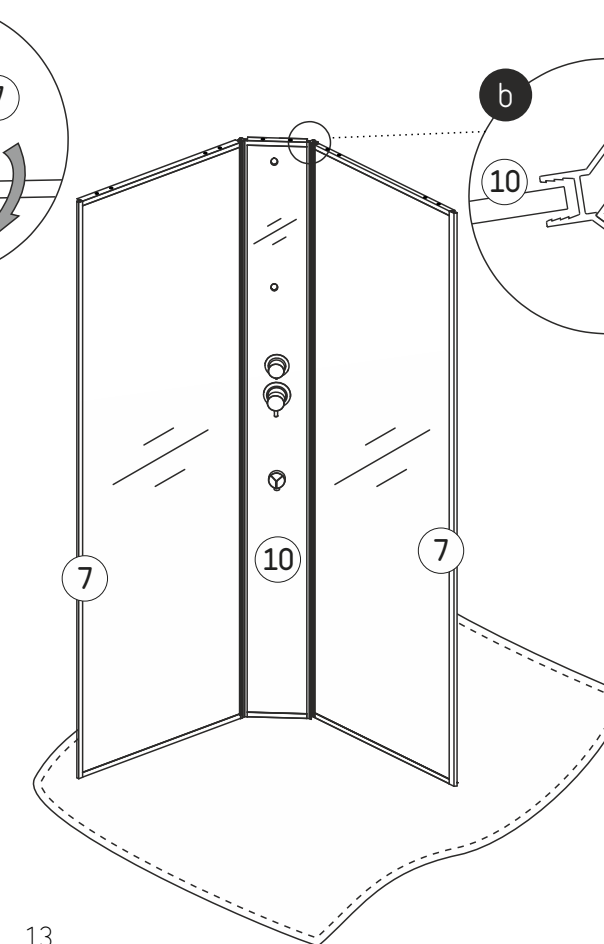
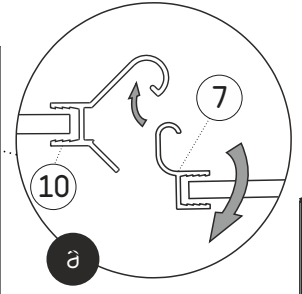
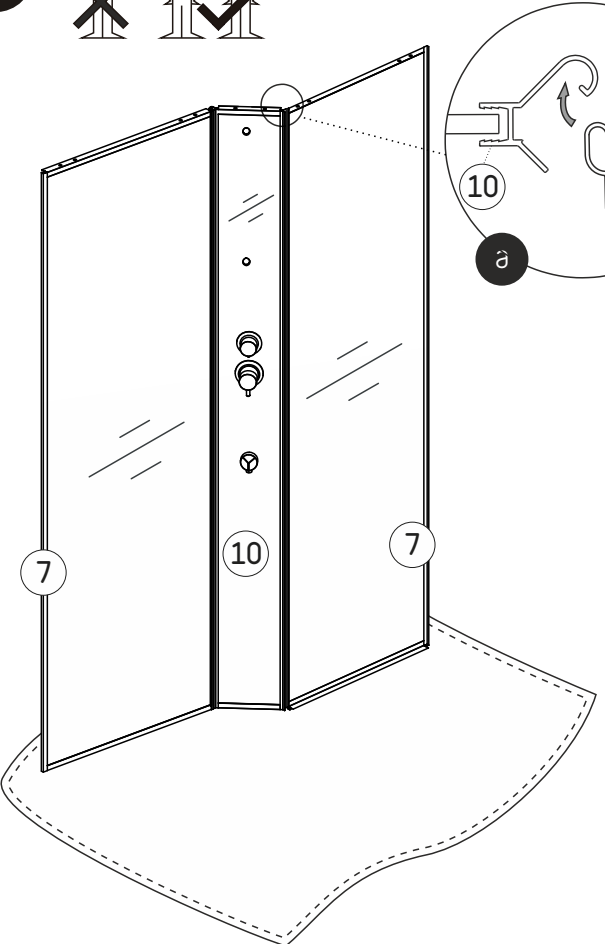
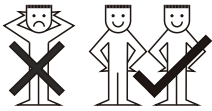


min. 50 cm

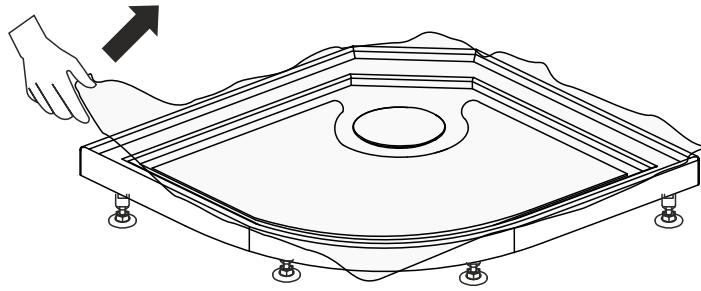
4



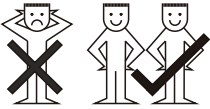
5



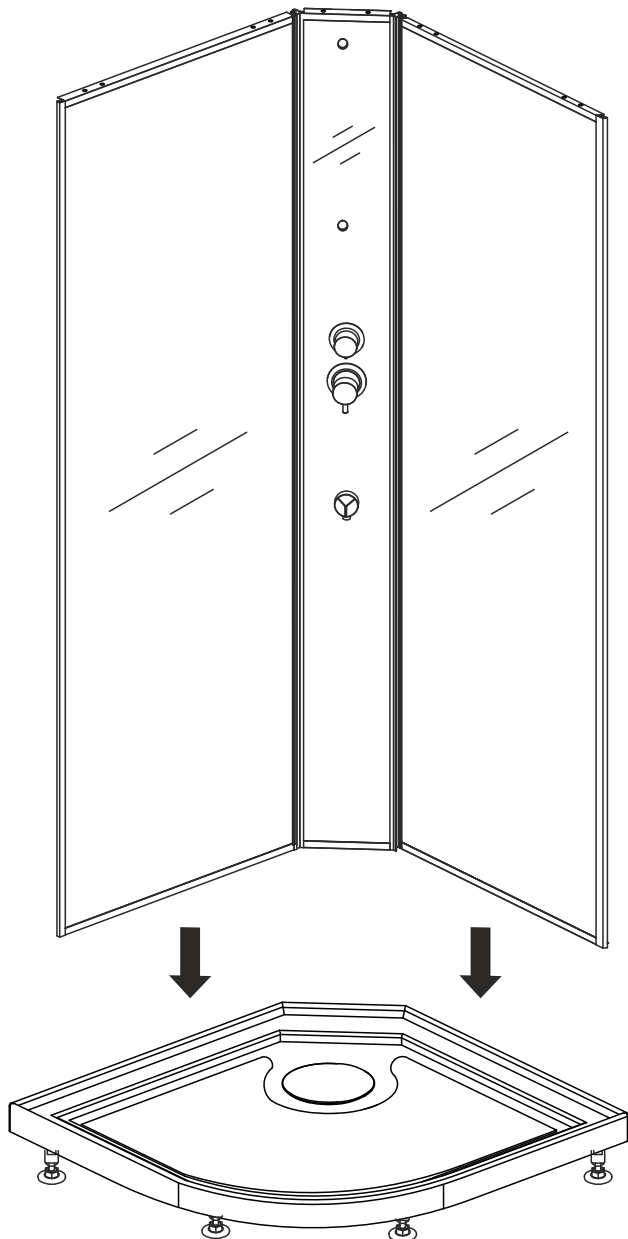
6



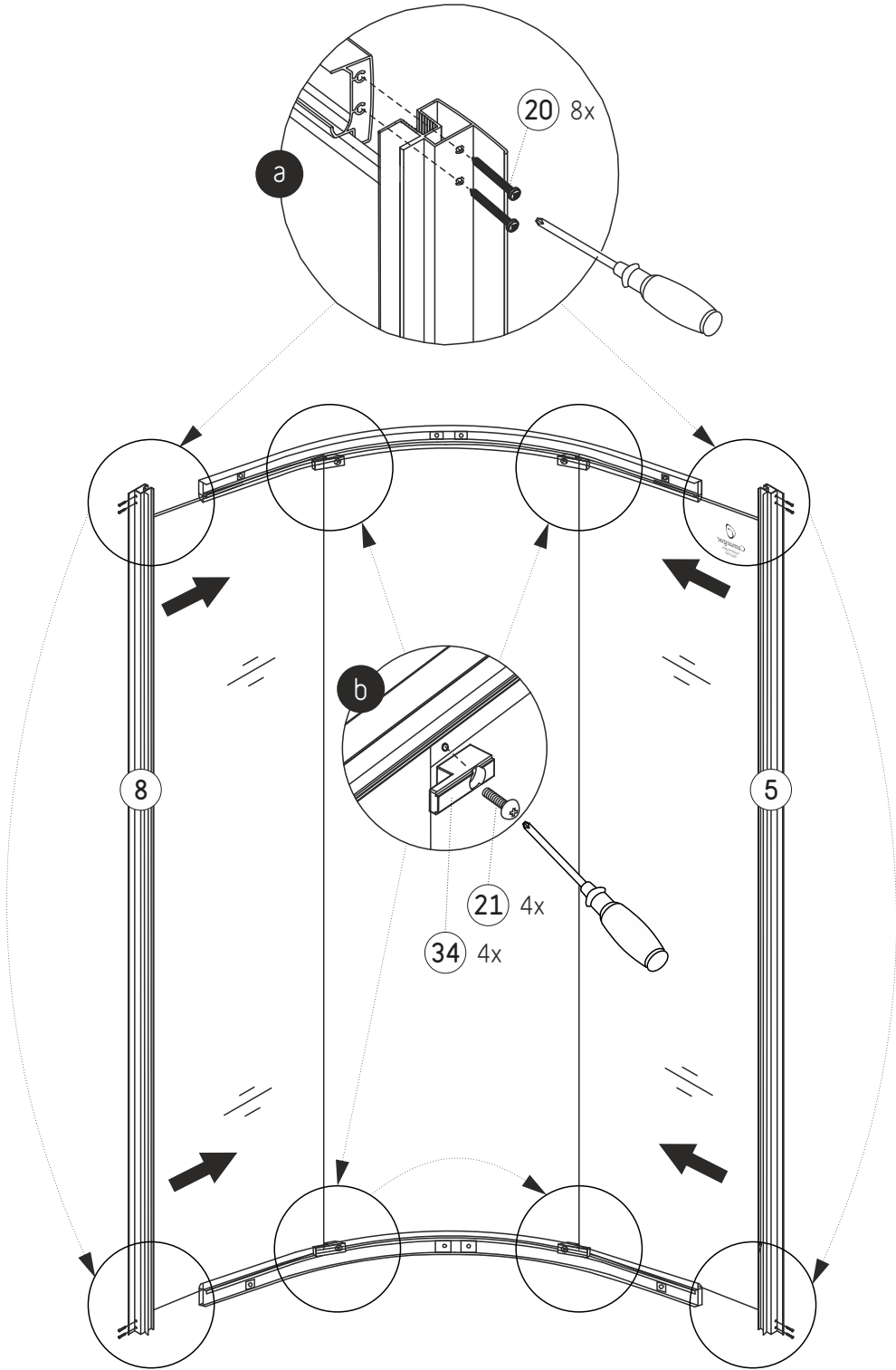
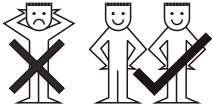
7



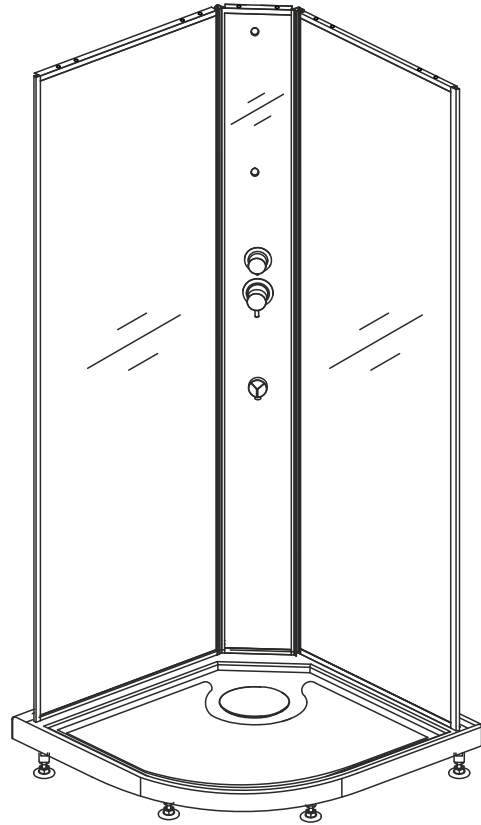
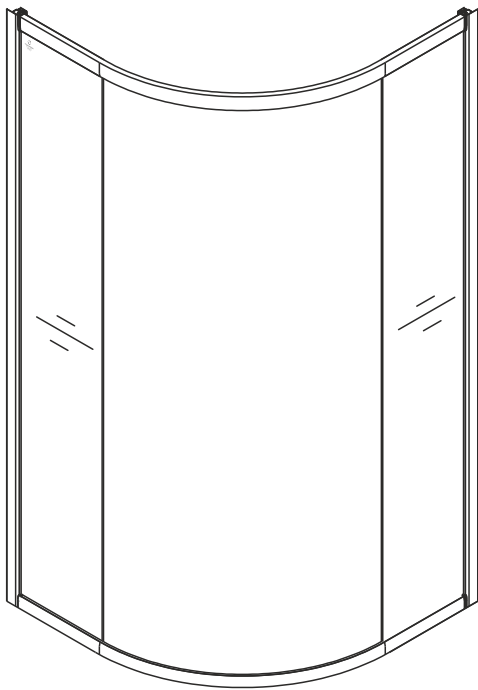
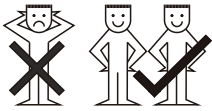
- S** Använd inte silikon för att installera duschkabin.
- DK** Brug ikke silikone til installation af brusekabinen.
- N** Ikke bruk silikon for å installere dusjkabinettet.
- FIN** Älä käytä silikonია suihkukaapin asennukseen.
- GB** Do not use silicone for installing the shower cabin.
- CZ** K instalaci sprchové kabiny nepoužívejte silikon.



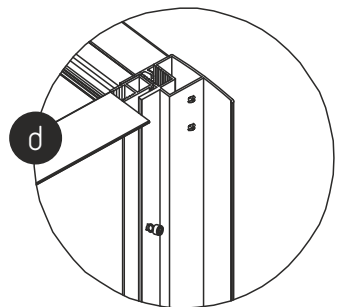
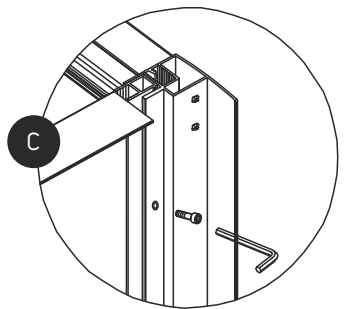
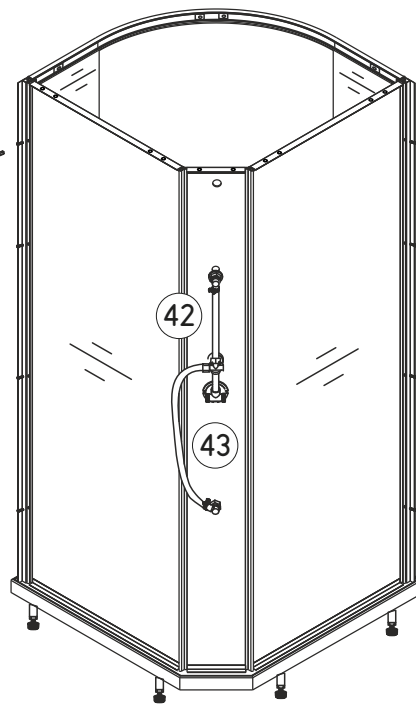
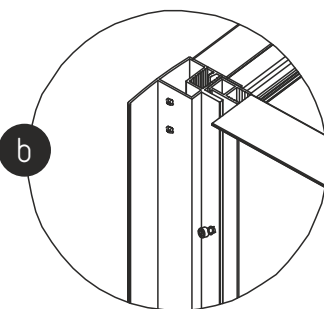
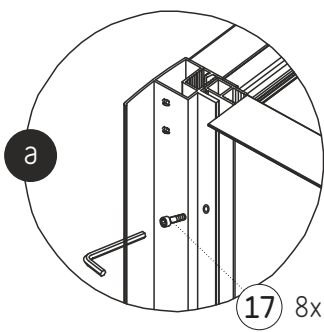
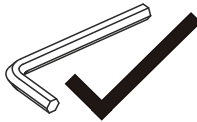
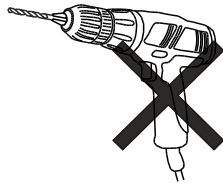
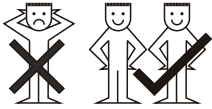
8



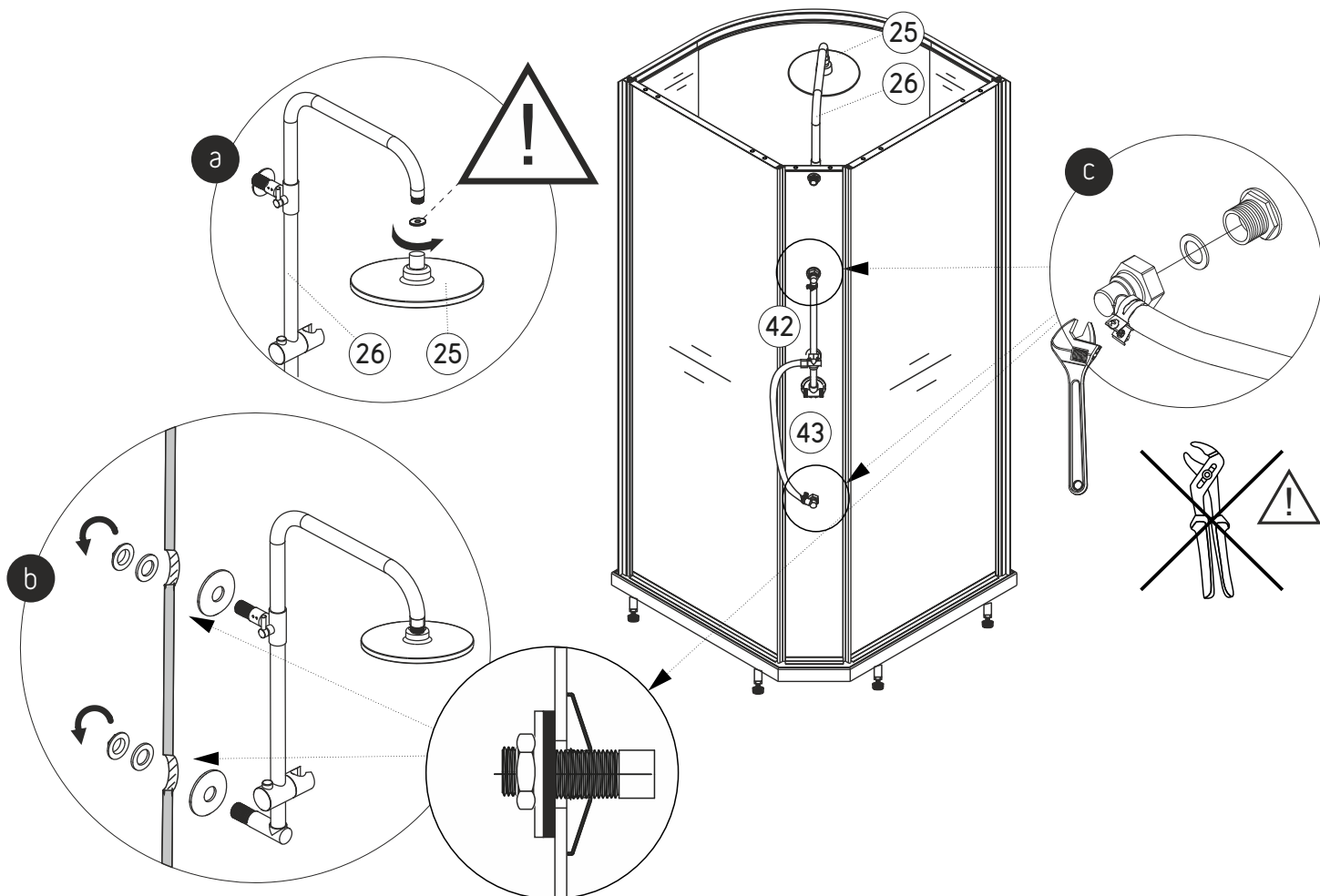
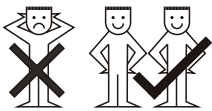
9



10



11



S Montera inte blandare och skruvar utan gummi-packningar och brickor mellan glaset och blandaren/skruvarna. Spänn ej skruvarna för hårt. Hårdat glas kan explodera i tusentals bitar, om riktlinjerna inte följs.

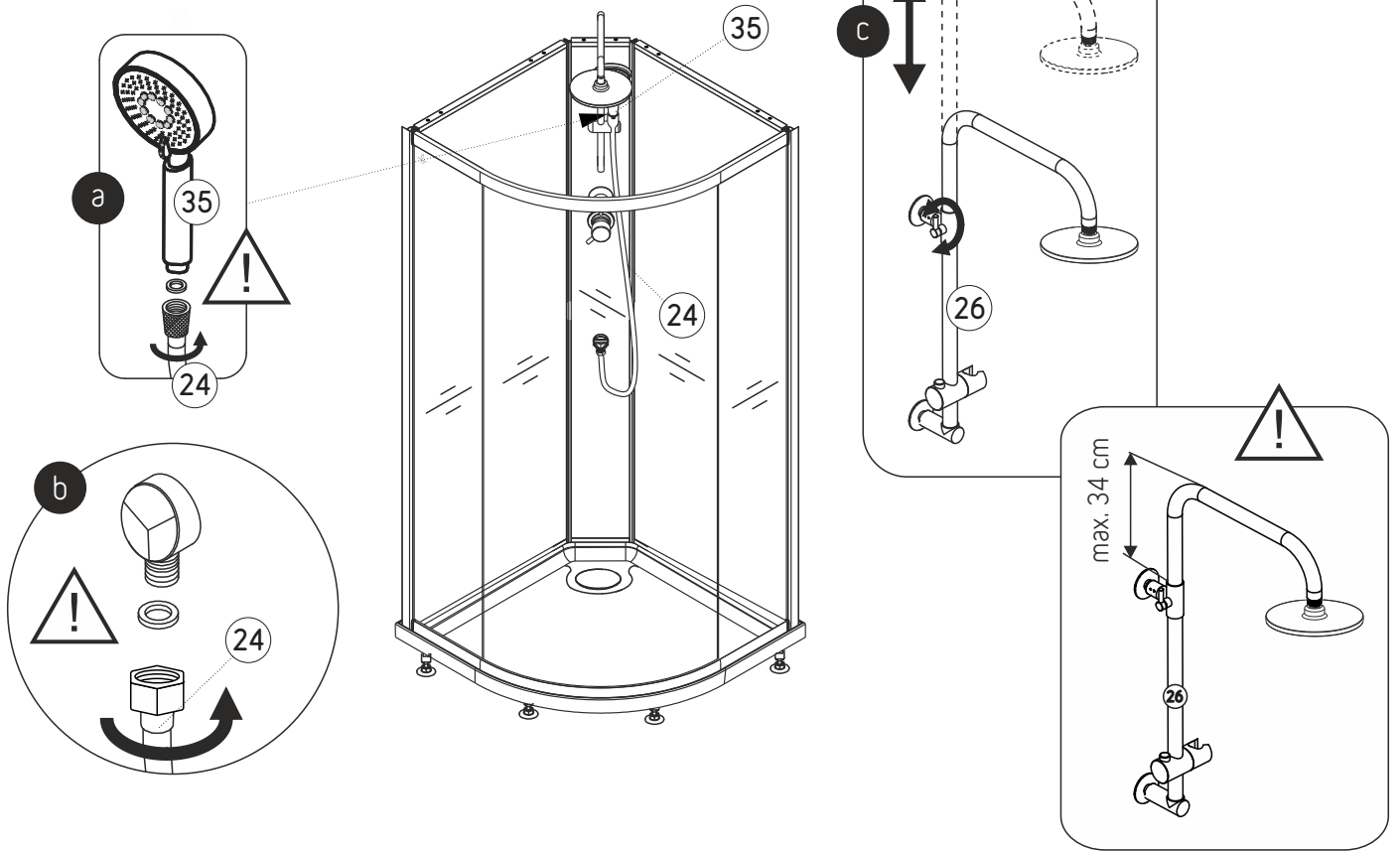
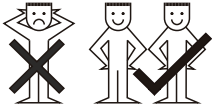
DK Monter ikke armaturet og skruer uden gummi pakning og spændeskiver mellem glaset og armaturet/skruerne. Spænd ikke skruerne for hårdt. Hærdet glas kan eksplodere i tusinde stykker hvis du ikke følger disse retningslinjer.

N Ikke monter skruene uten gummipakning og skiver mellom glaset og skruer. Ikke stram skruene for hårt. Herdet glass kan eksplodere i tusen biter hvis du ikke følger disse retningslinjene.

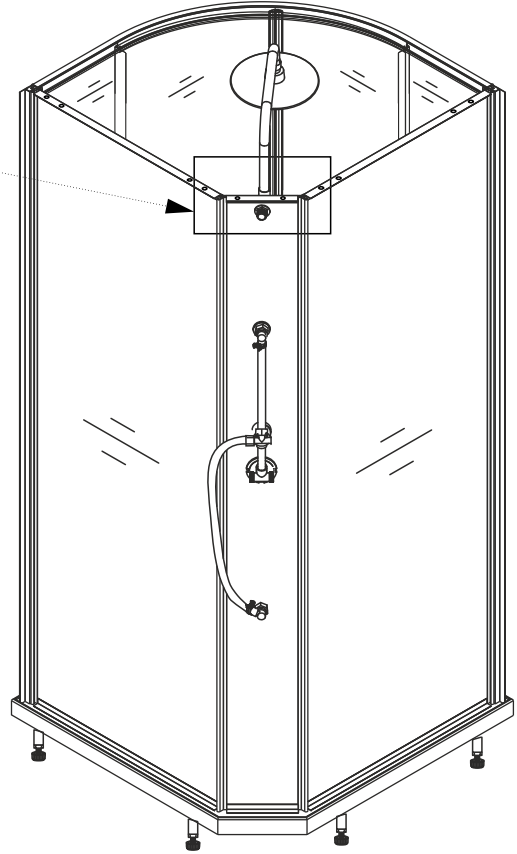
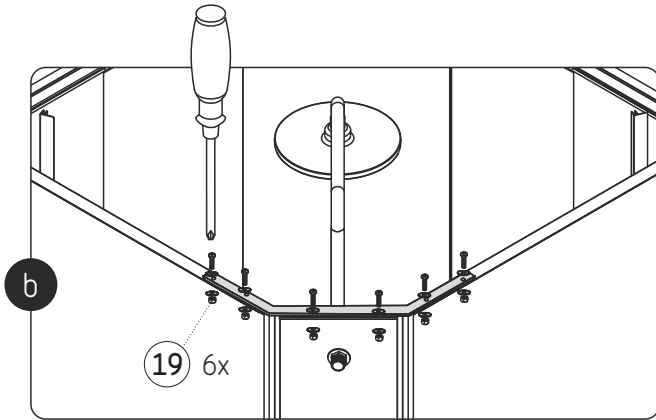
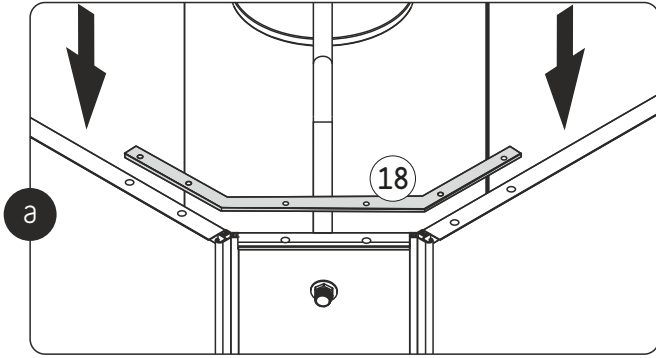
FIN Älä asenna sekoittajaa ja ruuveja ilman kumitiivisteitä ja aluslaattoja lasin ja sekoittajan/ruuvin välillä. Älä kiristä ruuveja liian kovasti. Karkaistu lasi voi murtua 1000 kappaleiksi, jos et noudata yllä mainittuja ohjeita.

GB Do not mount the screws without rubber gaskets and washers between the glass and the screws. Do not tighten the screws too hard. Tempered glass can explode into a thousand pieces if you do not follow above guidelines.

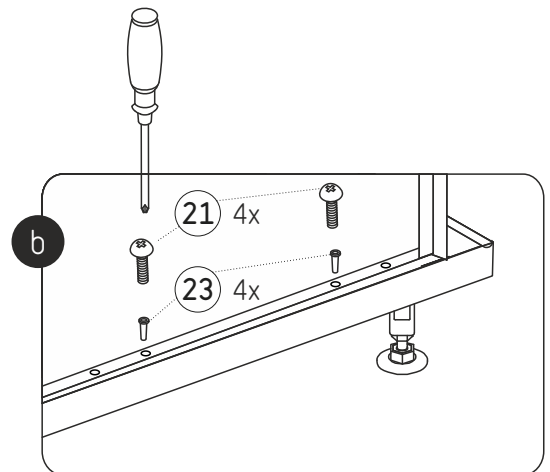
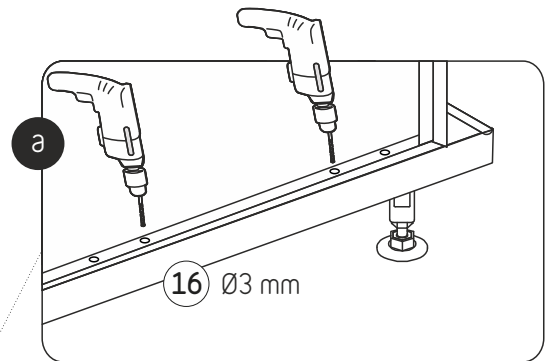
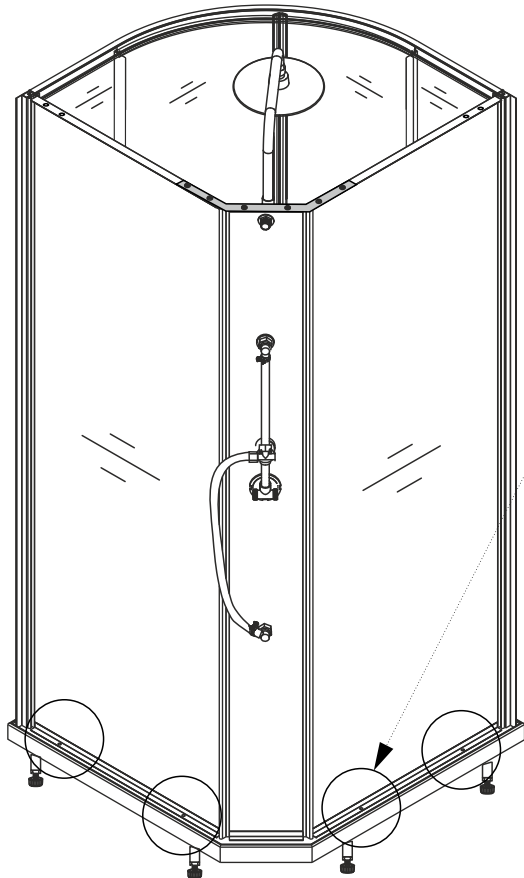
12



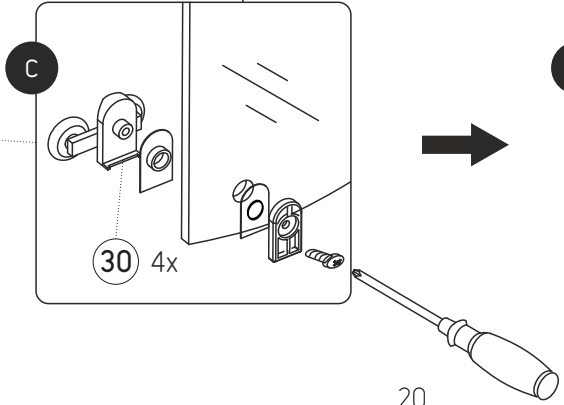
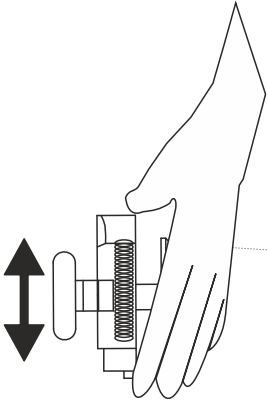
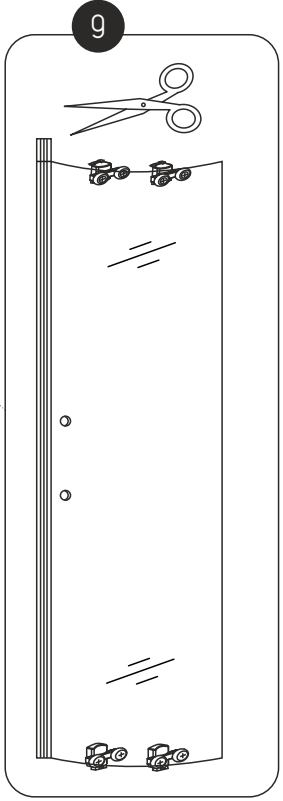
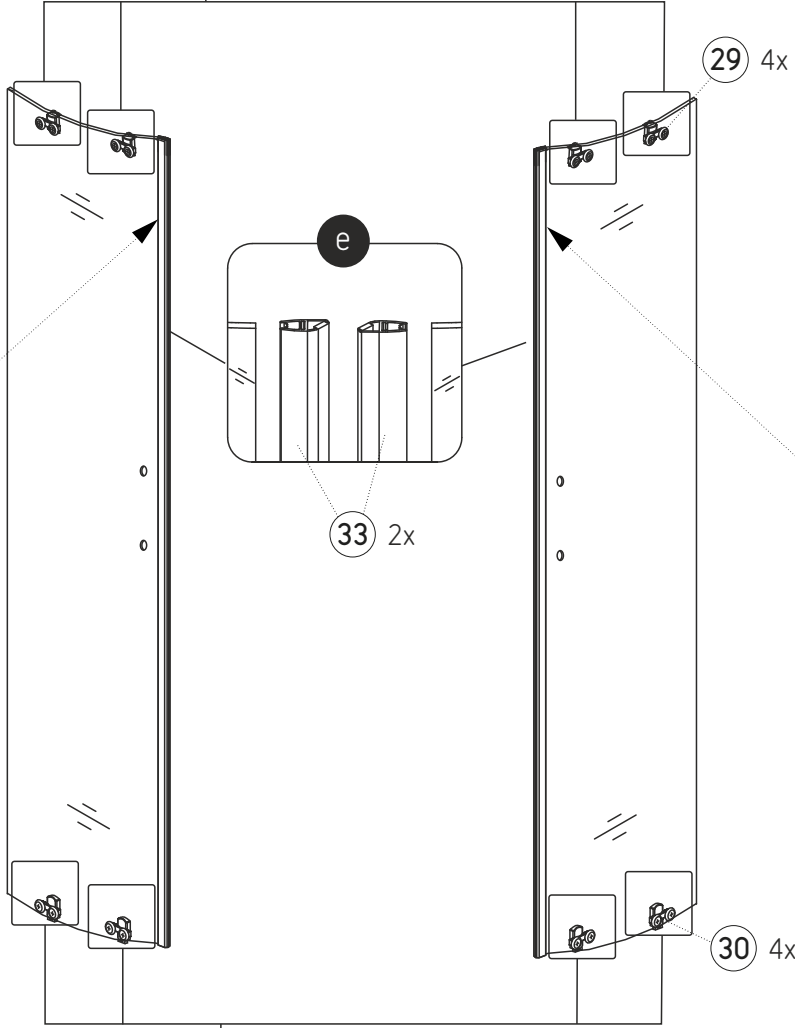
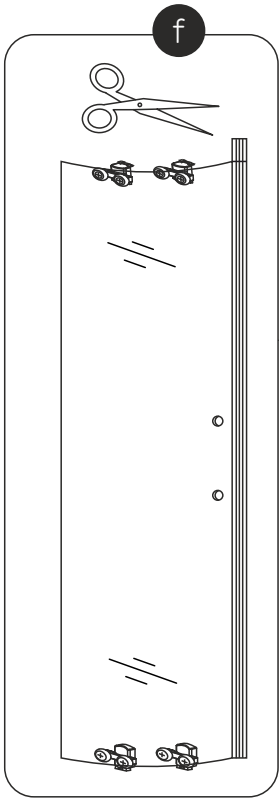
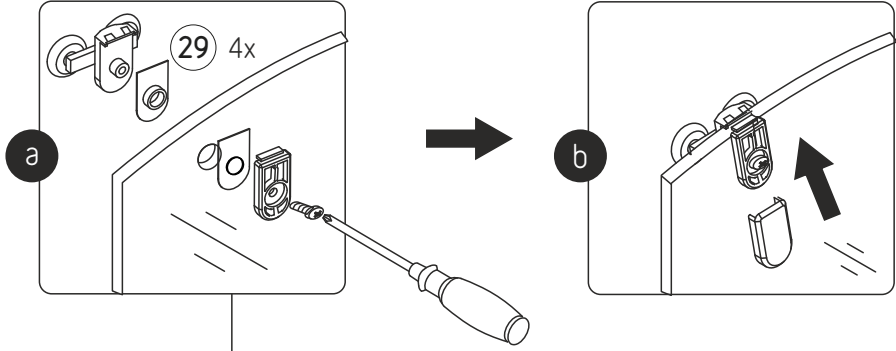
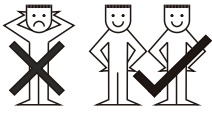
13



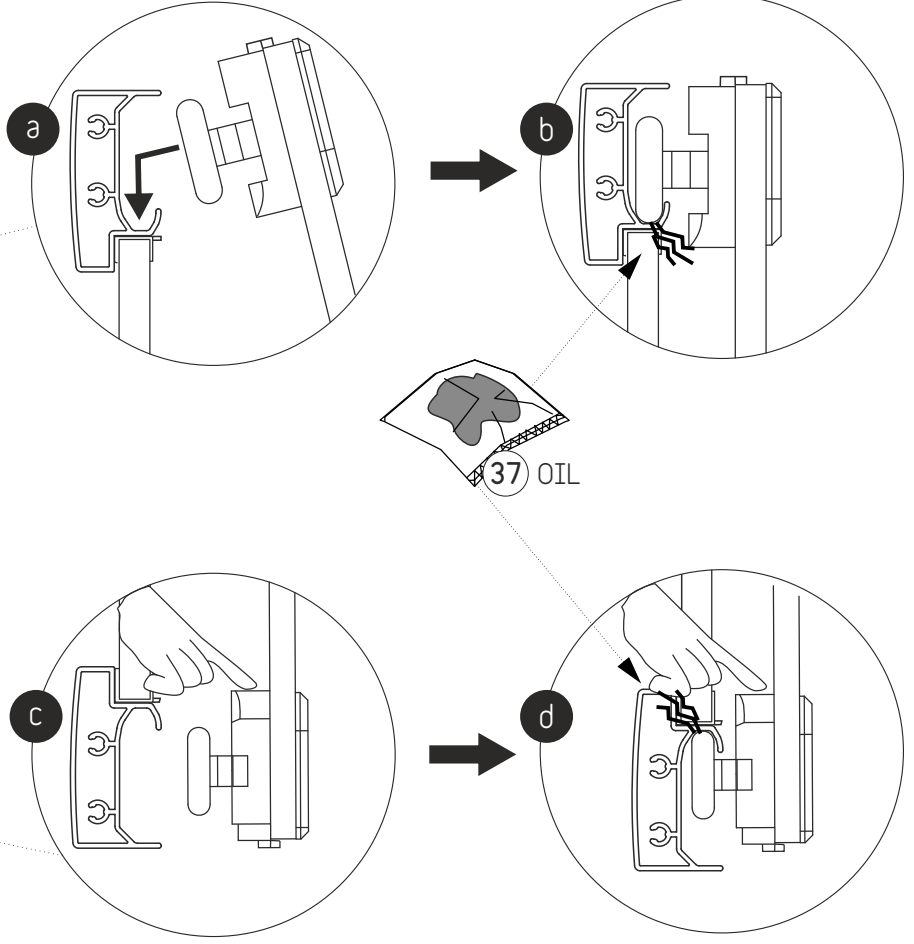
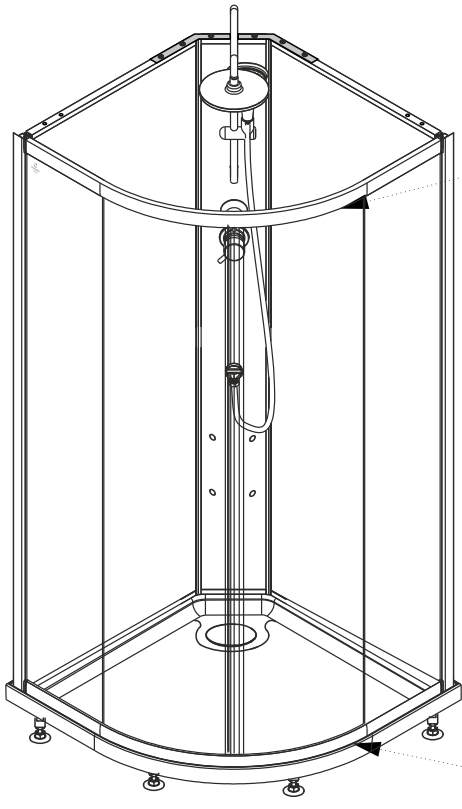
14



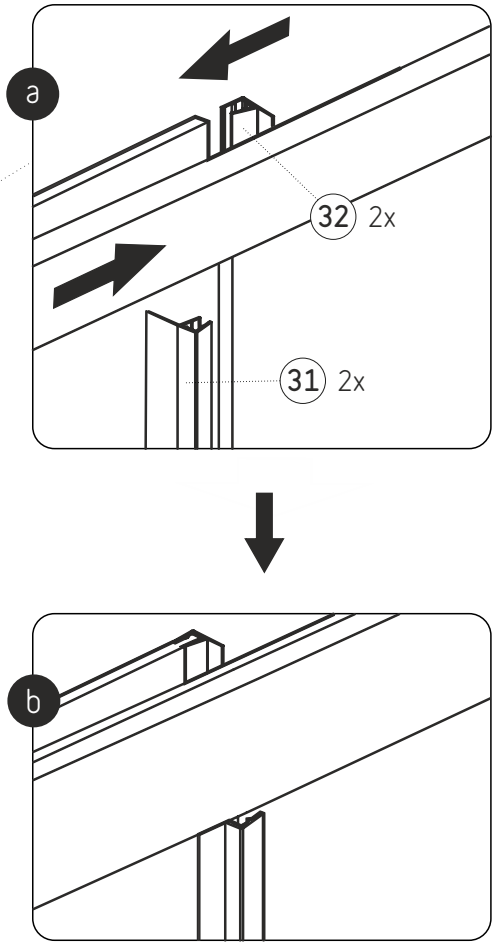
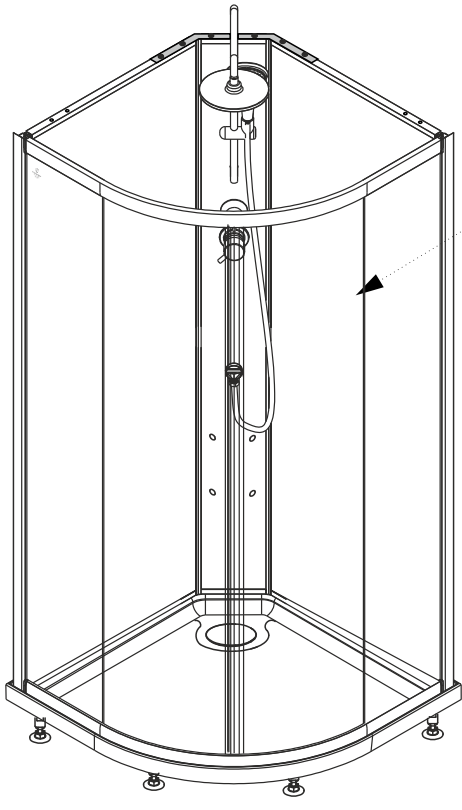
15

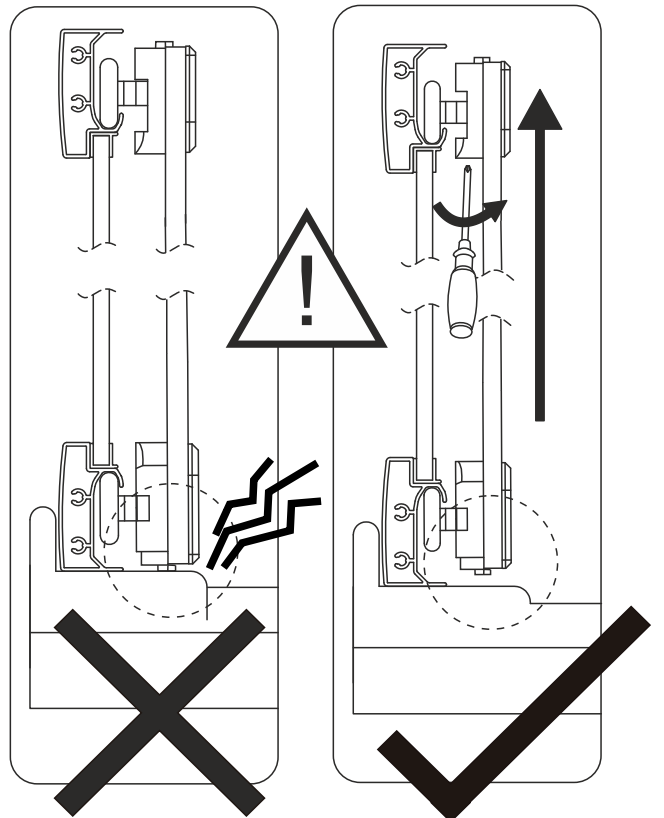
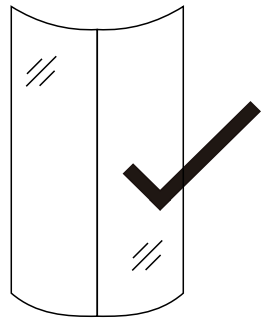
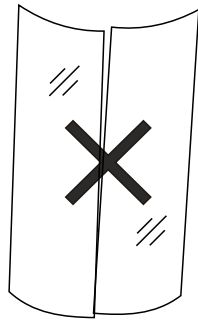
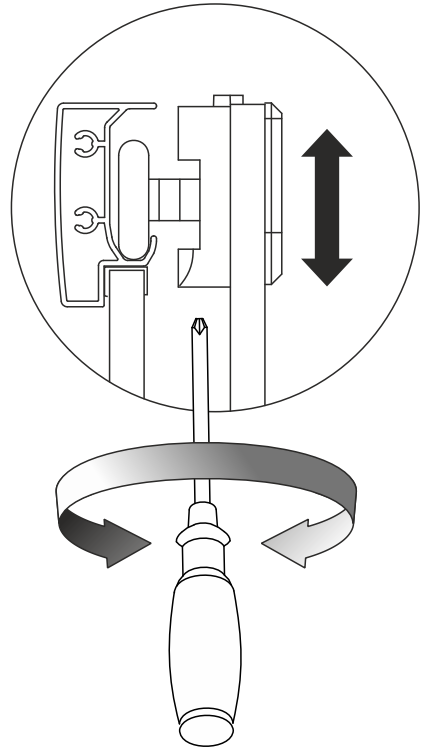
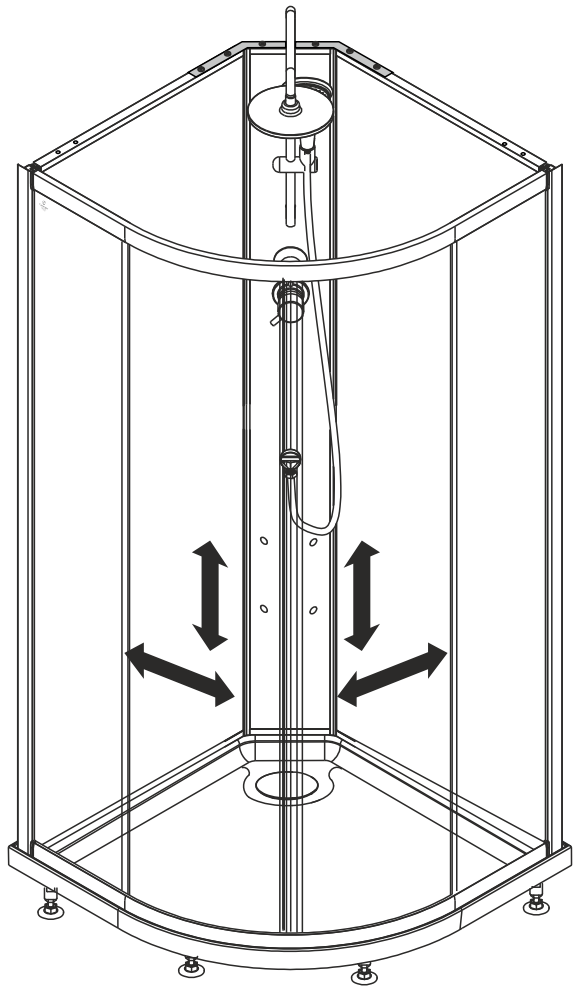


16

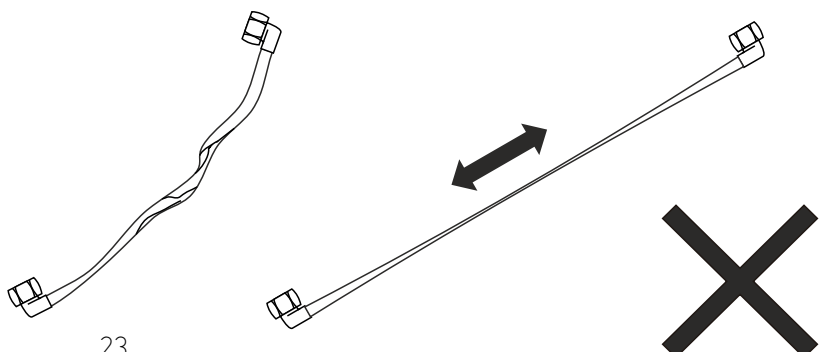
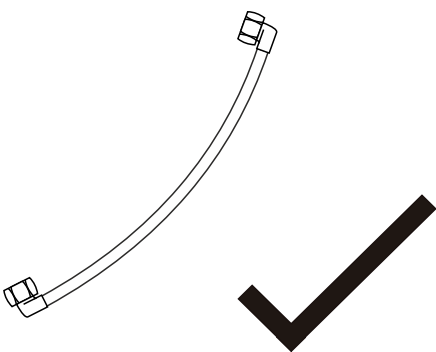
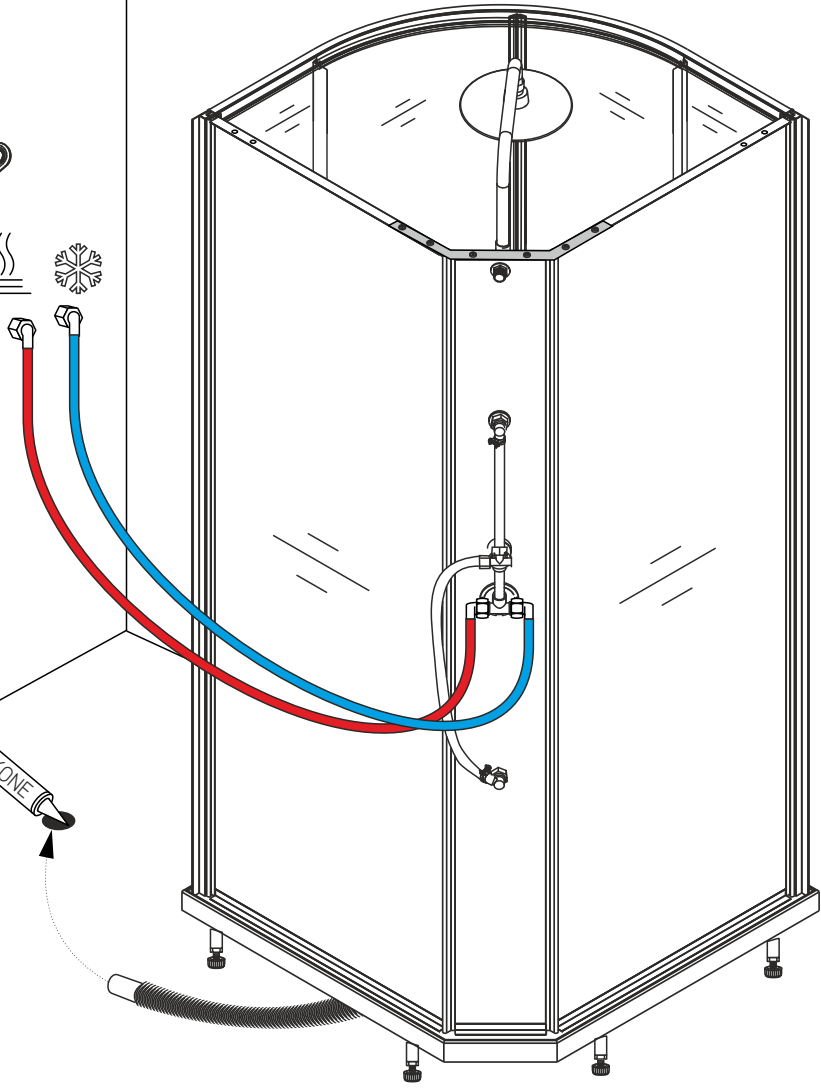
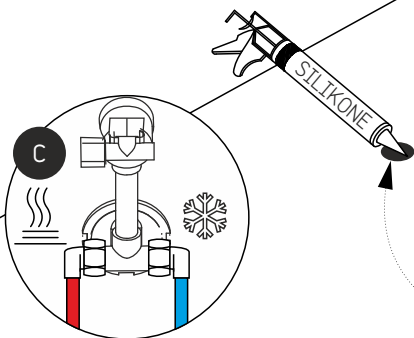
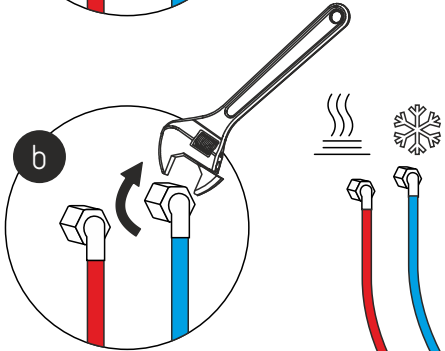
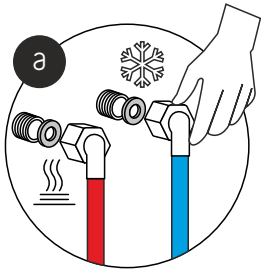


17





19



20

